

HTH 35.12



MINIERE E
CAVE



LOGISTICA
PESANTE



DIFESA



Diagramma portate
FRONTALE SU PNEUMATICI (MONDO)
 ATT-03-033

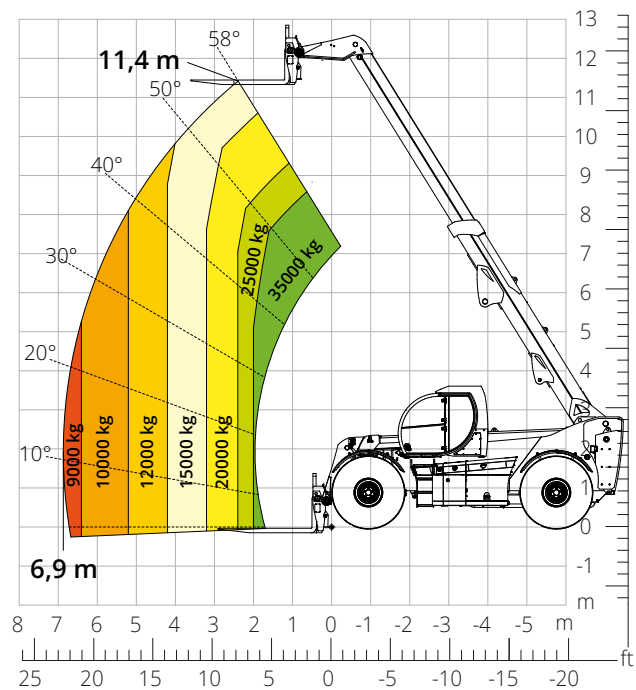
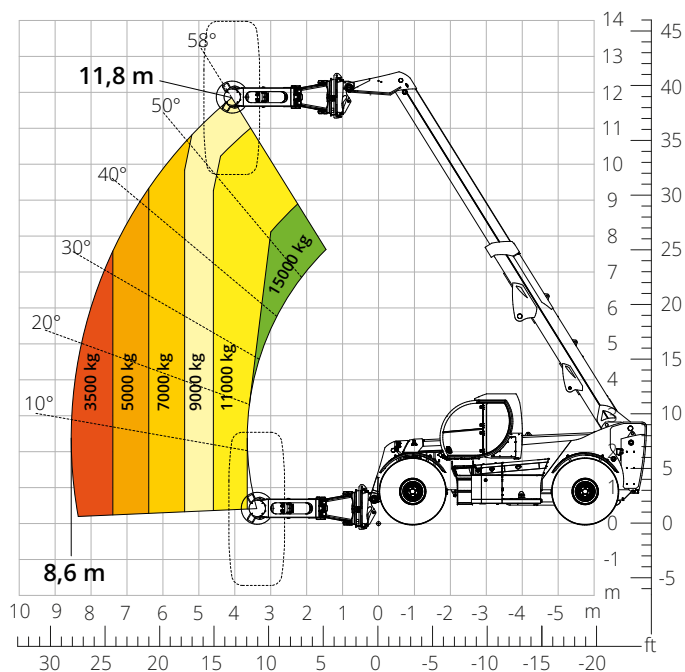


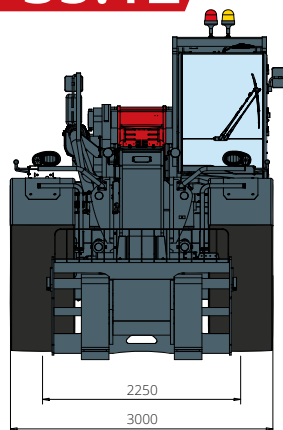
Diagramma portate con
PINZA PNEUMATICI 16.000 kg
 ATT-06-007



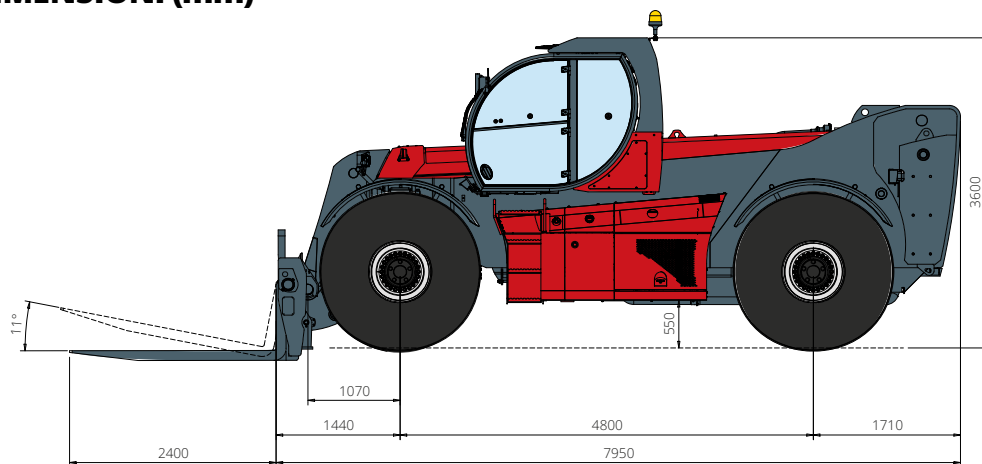
	Sollevatore telescopico	HTH 35.12	
Designazione macchina	Capacità massima di sollevamento	35.000 kg	
	Altezza massima di sollevamento	11,40 m	
	Sbraccio massimo	6,90 m	
Motore	Modello	Volvo TAD884 VE-Stage V	Volvo TAD853 VE-Stage IIIA
	Potenza nominale	250 kW (340 cv) a 2.200 giri/min	235 kW (320 cv) a 2.200 giri/min
	Coppia massima	1.360 Nm a 1.400 giri/min	
	Cilindrata	7,7 l	
	Numero cilindri	6 in linea	
	Configurazione motore	Diesel a iniezione diretta turbocompresso common rail	
	Impianto di raffreddamento	Acqua - Intercooler	
	Tipo	Idrostatica	
Trasmissione	Pressione massima	500 bar	
	Cambio	Dropbox a 3 rapporti avanti e dinnesto 2WD/4WD	
	Tipo	Heavy-duty con riduttori epicicloidali	
Assali e freni	Assale anteriore	Sterzante e livellante	
	Assale posteriore	Sterzante e basculante	
	N. ruote motrici/sterzanti	4WD - 4WS	
	Modalità di sterzata	Frontale/Concentrica/A granchio	
	Freno di servizio	Servoassistito a pedale, azione sulle ruote anteriori e posteriori	
	Freno di stazionamento	Idraulico ad azionamento negativo sul ponte anteriore e posteriore	
	Misure pneumatici	29,5- R 25	
	Velocità massima di traslazione	25 km/h	
Prestazioni	Pendenza superabile (a vuoto)	42%	
	Raggio di sterzata	9.710 mm	
	Totale a vuoto*	45.000 kg	
Masse	Anteriore a vuoto (braccio retracts e abbassato)*	18.900 kg	
	Posteriore a vuoto (braccio retracts e abbassato)*	26.100 kg	
Capacità serbatoi e impianti	Gasolio	350 l	
	AdBlue	40 l	
	Olio idraulico	350 l	
	Olio motore	27 l	
	Liquido di raffreddamento	51 l	
Impianto idraulico per movimenti	Tipologia impianti	Load Sensing	
	Pompa servizi	A cilindrata variabile	
	Max. portata idraulica	209 l/min	
	Max. portata idraulica testa braccio	100 l/min	
	Pressione max di lavoro	350 bar	
	Distributore per movimenti braccio e torretta	Distributore idraulico proporzionale	
	Comando movimenti	Joystick elettroproporzionale multifunzione	
Conformità normative	2006/42/CE: Direttiva macchine UE		
	2016/1628: Regolamento UE relativo alle emissioni dei motori stage V		
	EN 1459-X: Relativa alle norme sui requisiti di sicurezza dei carrelli a sbraccio variabile		
	ROPS/FOPS livello 2: relativo allo standard per le strutture di protezione		

HTH 35.12

DIMENSIONI (mm)

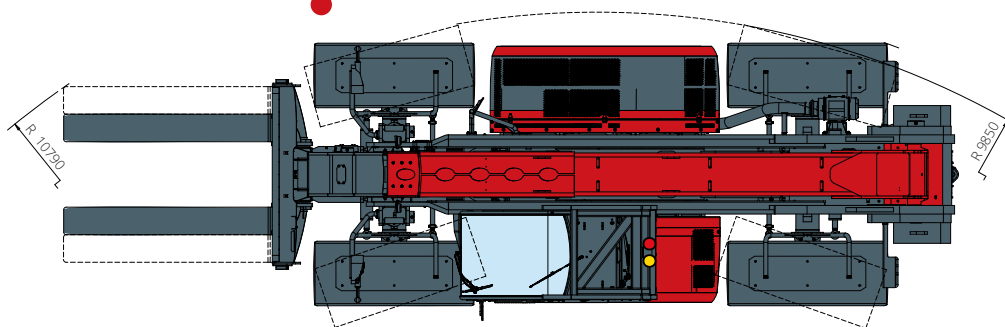


Vista
FRONTALE



Vista
ZENITALE

Vista
LATERALE



La configurazione standard della macchina include:

CABINA

- Sedile Comfort
- Colonna sterzo regolabile
- Joypad analogico
- Riscaldamento
- Aria condizionata
- Autoradio FM/AM con USB e connettività Bluetooth
- Ingressi USB Type-A (5V)

CARATTERISTICHE TECNICHE

- Heavy-Duty Q-fit
- Sistema CAN-bus a due linee
- Allineamento automatico ruote anteriori e posteriori
- Freno di stazionamento automatico
- Staccabatterie meccanico nel vano motore
- Impianto elettrico 24V -IP67

REAL TIME INFORMATION

- Schermo touch 7 pollici
- MCTS - Software di bordo Magni Combi Touch System
- Sistema di riconoscimento automatico delle attrezzature RFID
- LMI - Sistema controllo del carico
- Diagnostica integrata a bordo e da remoto

SERVIZIO

- Sistema di connettività MyMagni by Trackunit (2 anni)
- Garanzia 24 mesi o 2000 ore