

**IN**  
**OUT****4WD****2WS**

# DAB20RT

## Gelenkarbeitsbühne



### STANDARDAUSRÜSTUNG

- Vordere Pendelachse
- Zwei Fahrgeschwindigkeiten
- 2 lenkbare Räder
- 4 Antriebsräder
- Drehung 360° (endlos)
- Proportionalsteuerungen
- Lenkung über Joystickwippe
- Rundumleuchte
- Non-Marking-Reifen
- Hupe
- Betriebsstundenzähler
- Satz für Extrembedingungen
- Notstromversorgung mit 12V DC

### MOTOR

- Motor Stufe V
- Integrierte Spezial-Motorachse
- Automatische Störabschaltung des Motors
- Motor-Rücklaufsperre
- Motor mit Wiederanlaufschutz
- Hydraulikölkühler

### ARBEITSKORB

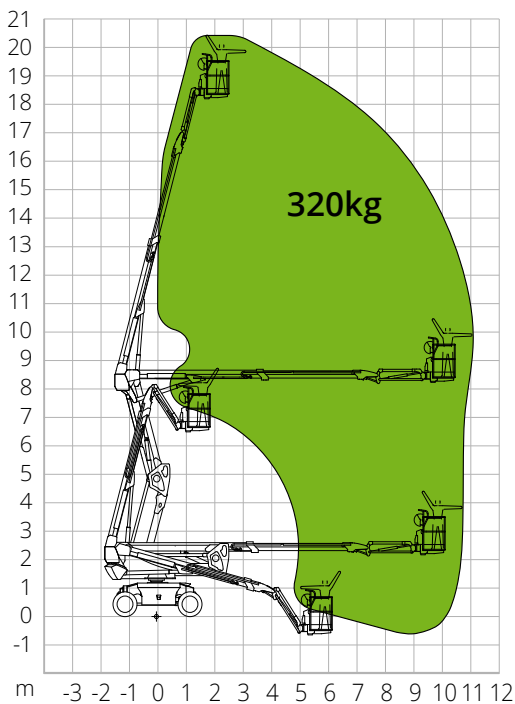
- Selbstnivellierung
- Drehend +/-90°
- Steckdose Schuko 16A/250V

### SICHERHEIT

- Fahrtrieb-Aktivierungssystem
- Plattform-Lasterfassungssystem
- Borddiagnose
- Notabsenkung
- Neigungskontrolle mit Warnmeldung
- Einklemmschutz

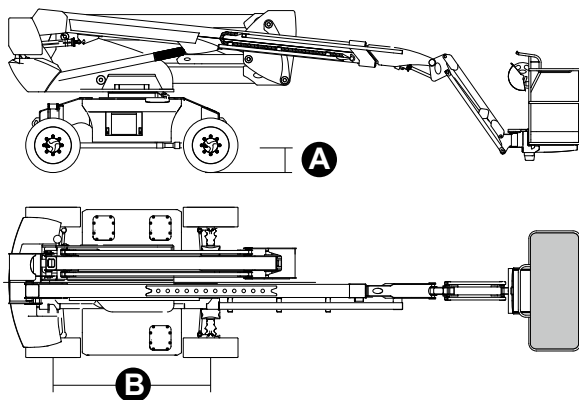
**BAUWERBE****LOGISTIK**

## LASTDIAGRAMM



## ABMESSUNGEN

Länge Arbeitsbühne	8,37 m
Länge Arbeitsbühne (gedreht Arbeitskorb)	6,41 m
Breite Arbeitsbühne (inkl. Räder)	2,33 m
Breite Arbeitsbühne (Transport)	2,44 m
Höhe Arbeitsbühne	2,55 m
Höhe Arbeitsbühne (Transport)	2,59 m
Radstand	<b>B</b> 2,40 m
Bodenfreiheit außerhalb der Fahrzeugkontur	0,65 m
Bodenfreiheit	<b>A</b> 0,31 m



## DAB20RT

### Technische Daten

Max. Arbeitshöhe	20,15 m
Max. Höhe Arbeitskorb	18,15 m
Gelenkpunkt	8,18 m
Max. Reichweite	11,13 m
Wenderadius (außen)	4,73 m
Wenderadius (innen)	3,00 m
Breite Arbeitskorb	0,79 m
Länge Arbeitskorb	1,83 m
Drehung Arbeitskorb	180°
JIB-Typ	Regulär
JIB-Länge	1,50 m
Vertikale JIB-Drehung	132°
Negative Höhe	1,25 m
Negative Reichweite	8,23 m
Notstromversorgung	12V DC

### Leistungswerte

Max. Tragfähigkeit Arbeitsbühne	320 kg
Max. Personenzahl	2
Max. Steigfähigkeit (eingefahren)	40%
Max. Neigung	X-5°/Y-5°
Max. Windgeschwindigkeit	12,5 m/s
Geschwindigkeit (eingefahren)	6,0 km/h
Geschwindigkeit (ausgefahren)	1,1 km/h
Drehbereich Oberwagen (endlos)	360°

### Motor

Leistung	Kubota D1105/18.2 kW
Dieseltankinhalt	115 l
Fassungsvermögen Öltank	145 l
Antrieb	Hydrostatisch

**Gesamtgewicht** 8.450 kg

### Spezifische Eigenschaften

Bereifung	315/55D20
-----------	-----------

### NORMENVERWEIS: EN280-1, ANSI/SAIA A92.20

Die in dieser Broschüre enthaltenen Daten dienen zur Information und können ohne Vorankündigung geändert werden. Alle Bilder dienen nur zur Veranschaulichung und bilden das Produkt möglicherweise nicht genau ab.