

**IN**

EAB18AC

Podnośnik wysięgnikowy przegubowy



WYPOSAŻENIE STANDARDOWE

- 2 koła skrętne
- 2 koła napędzające
- Obrót 360°(ciągły)
- Kontrole proporcjonalne
- Reflektor migający
- Licznik godzin
- Klakson
- Zgoda na wykonanie manewru
- Opony wypełnione pianką

AKUMULATOR

- Akumulator kwasowo-ołowiowy
- Pojemność akumulatorów: 48 V/280 Ah
- Ładowarka: 48 V/35 A
- Zero emisji

KOSZ

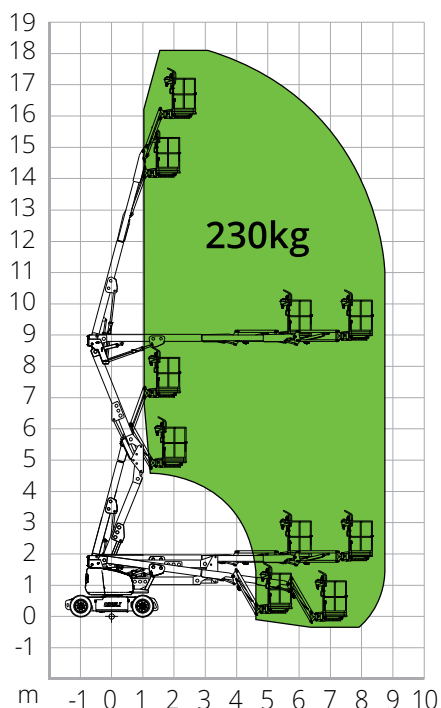
- Samopoziomująca

BEZPIECZEŃSTWO

- Pokładowy system diagnostyczny
- Wskaźnik nachylenia z alarmem
- System aktywacji przesuwu
- Ręczna pompa bezpieczeństwa

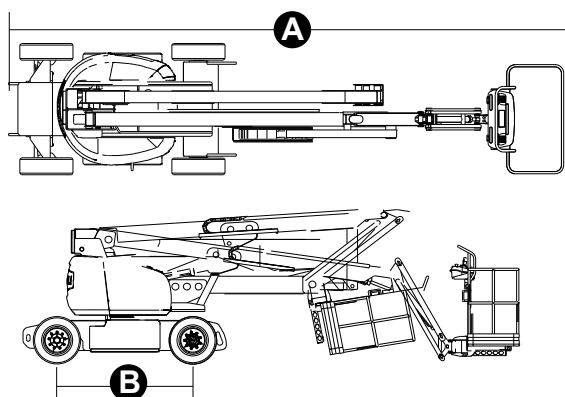
**BUDOWNICTWO****LOGISTYKA**

WYKRES OBCIĄŻENIA



WYMIARY

Długość platformy		7,21 m
Długość platformy (transport)	A	6,10 m
Szerokość platformy (transport)		1,73 m
Wysokość platformy		2,00 m
Wysokość platformy (transport)		2,00 m
Skok	B	2,00 m
Prześwit od podłoża		0,20 m



EAB18AC

Dane techniczne

Maks. wysokość robocza	18,00 m
Maks. wysokość kosza	16,00 m
Przegub	8,90 m
Maks. rozpiętość	8,90 m
Promień skrętu (wewnętrzny)	2,08 m
Promień skrętu (zewnątrzny)	3,30 m
Długość kosza	1,45 m
Szerokość kosza	0,76 m
Obrót kosza	180°
Obrót pionowy jib	130°

Osiągi

Maks. ładowność platformy	230 kg
Maksymalna liczba osób na pokładzie	2
Maks. nachylenie możliwe do pokonania (zamknięta)	25%
Maks. nachylenie robocze	3°/3°
Prędkość (konfiguracja zamknięta)	6,1 km/h
Prędkość (konfiguracja pracy)	1,1 km/h
Obrót wieży	+/-180°

Dane szczegółowe

Opony	17,5×6,75
Rodzaj akumulatorów	Bateria piombo-acido
Pojemność akumulatorów	48V/300Ah
Ładowarka	48V/35A
Silnik jazdy	32V AC/3,3KW
Silnik do podnoszenia	48V/3,8KW
Czas doładowywania od 0 do 100% (godziny)*	-
Masa całkowita	7.420 kg

NORMAMI: EN280-1-1, ANSI/SAIA A92.20

Dane zawarte w tej broszurze mają charakter informacyjny i mogą ulec zmianie bez wcześniejszego powiadomienia. Wszystkie zdjęcia mają charakter poglądowy i mogą nie odzwierciedlać dokładnie rzeczywistego wyglądu produktu.