



RTH

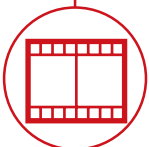
5.23



EDILIZIA



LOGISTICA



EVENTI E
CINEMA



CABINA

Sicurezza e visibilità
al top della categoria



PRESTAZIONI

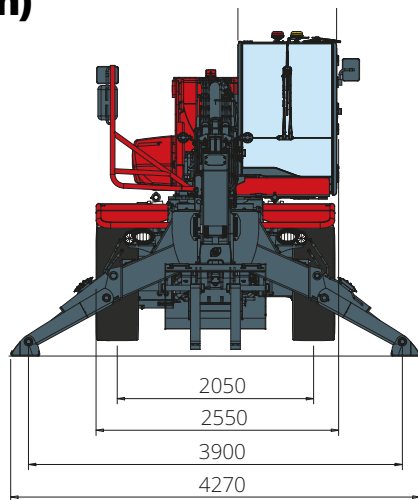
Sollevamento con performance
senza eguali



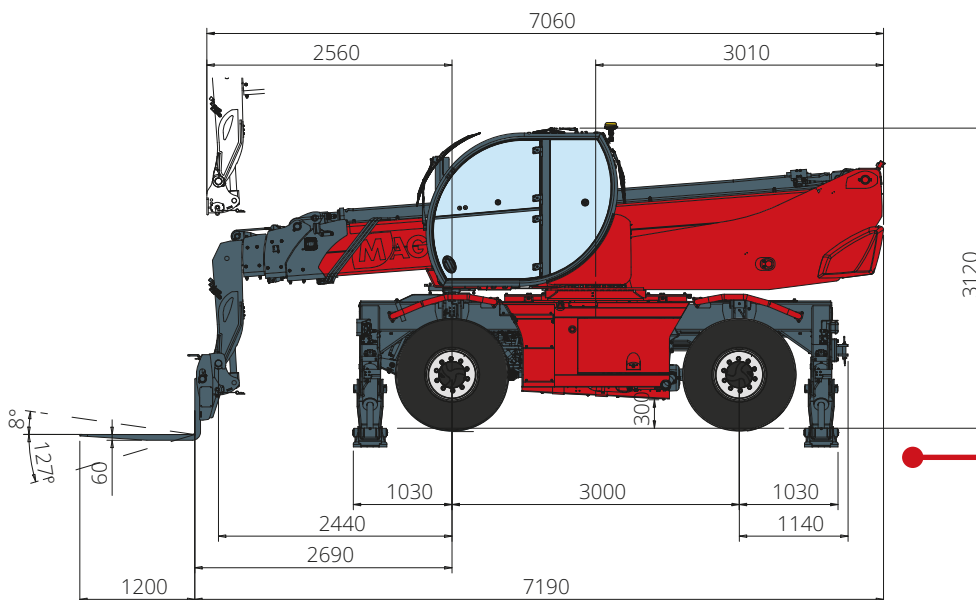
LOAD LIVE DIAGRAM

3 visualizzazioni di carico
dinamiche in tempo reale

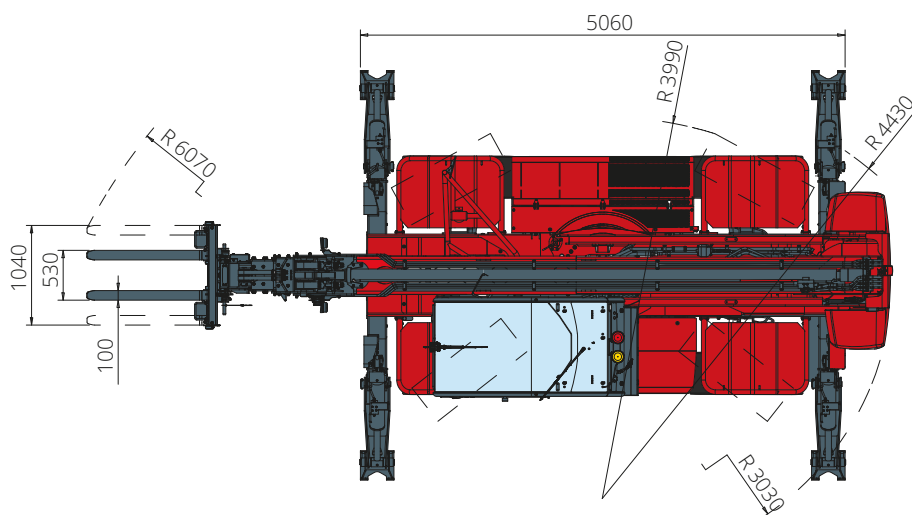
DIMENSIONI (mm)



Vista
FRONTALE



Vista
LATERALE



Vista
ZENITALE

Diagramma portate con
STABILIZZATORI ESTESI 360°

ATT - 03 - 001

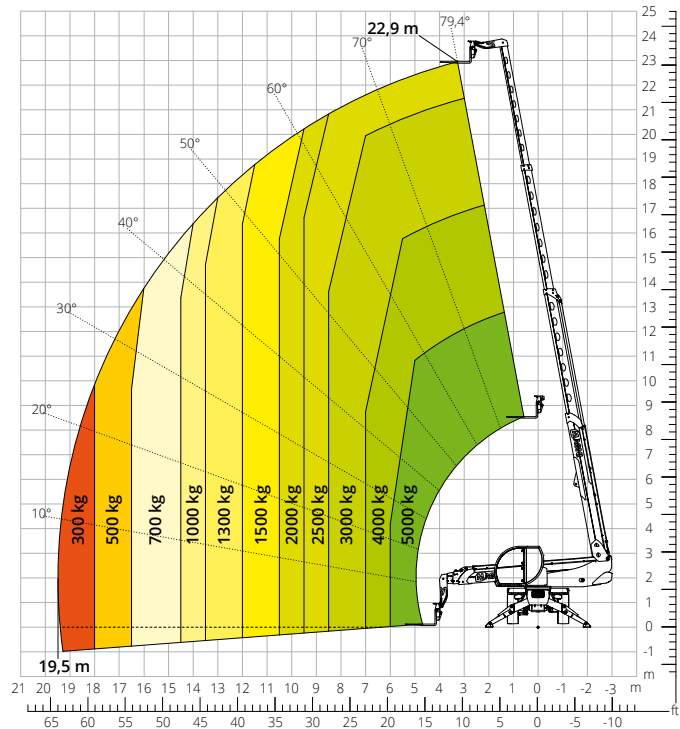


Diagramma portate
FRONTALE SU PNEUMATICI

ATT - 03 - 001

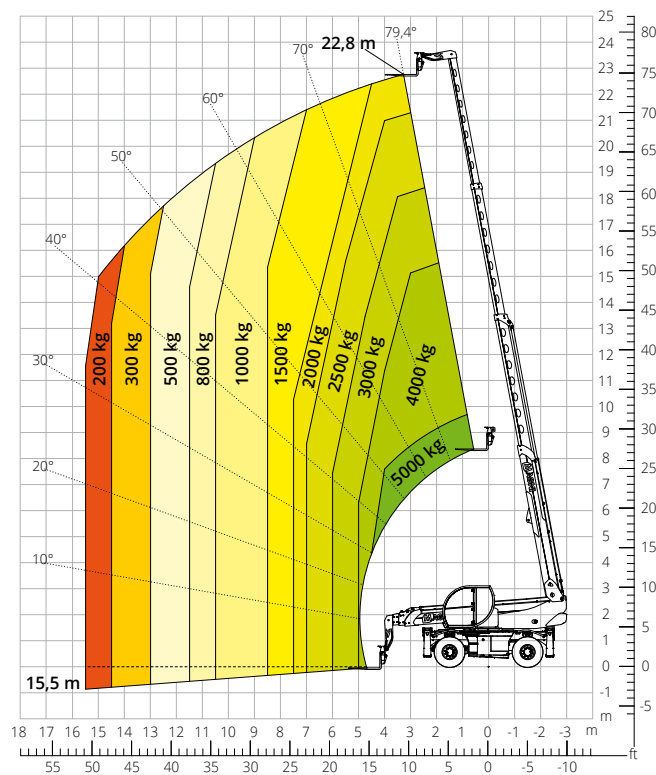


Diagramma portate con
ARGANO 3.500 kg

ATT - 02 - 002

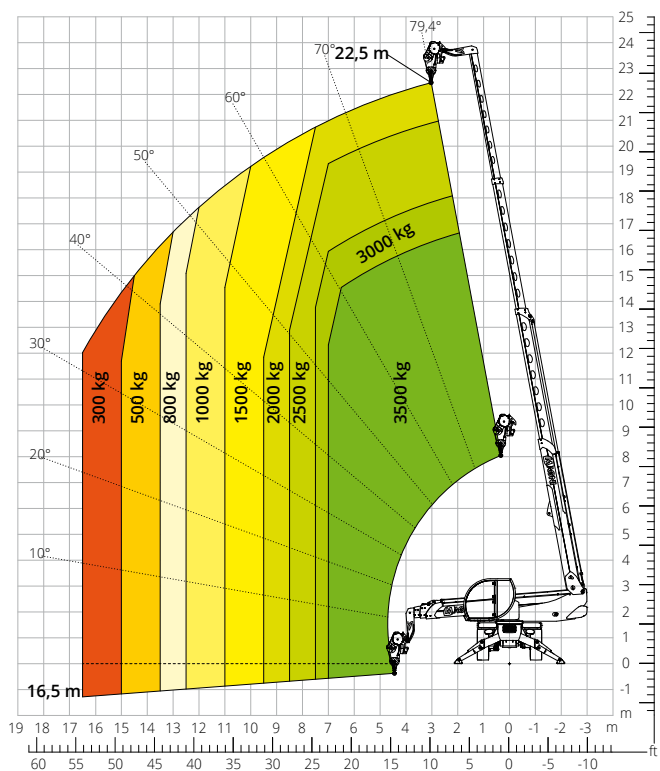


Diagramma portate con
ARGANO 5.000 kg

ATT - 02 - 019

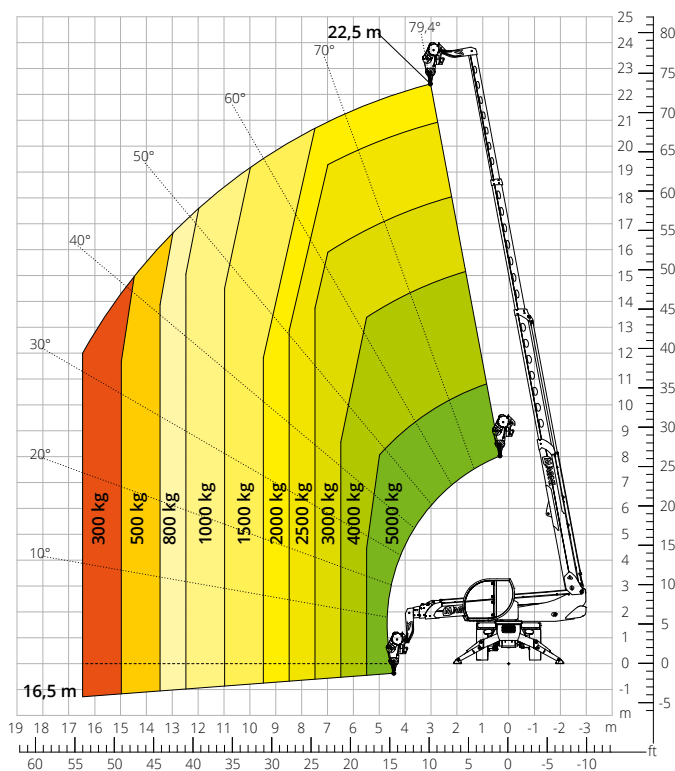


Diagramma portate con
BRACCETTO TRALICCIATO CON ARGANO
800 kg
 ATT - 04 - 005

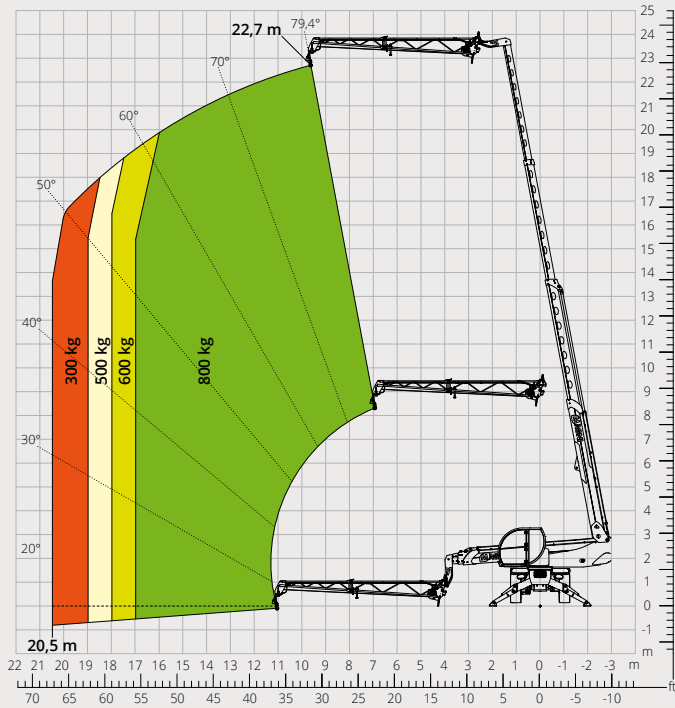


Diagramma portate con
BRACCETTO TRALICCIATO CON ARGANO
1.500 kg
 ATT - 04 - 011

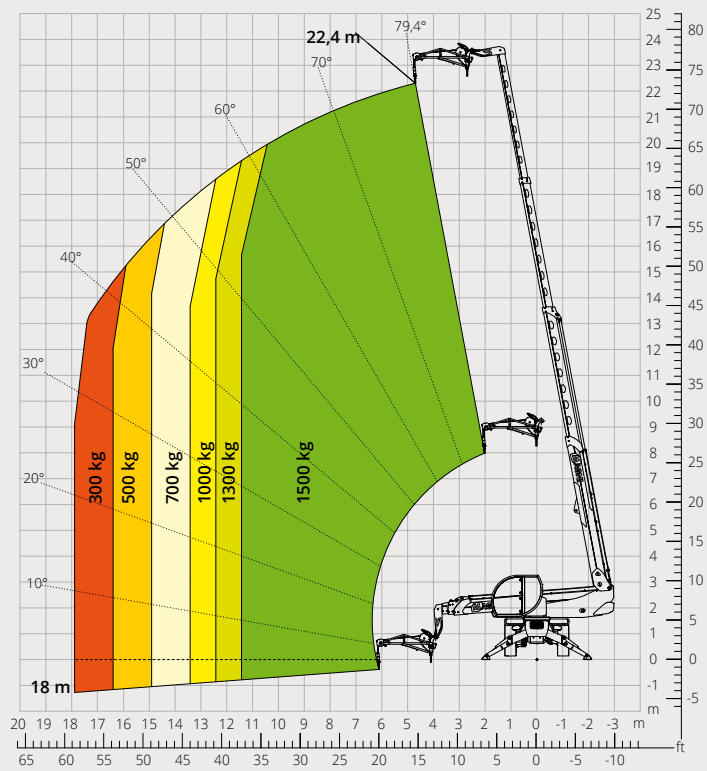


Diagramma portate con
BRACCETTO TRALICCIATO CON ARGANO
2.000 kg
 ATT - 04 - 015

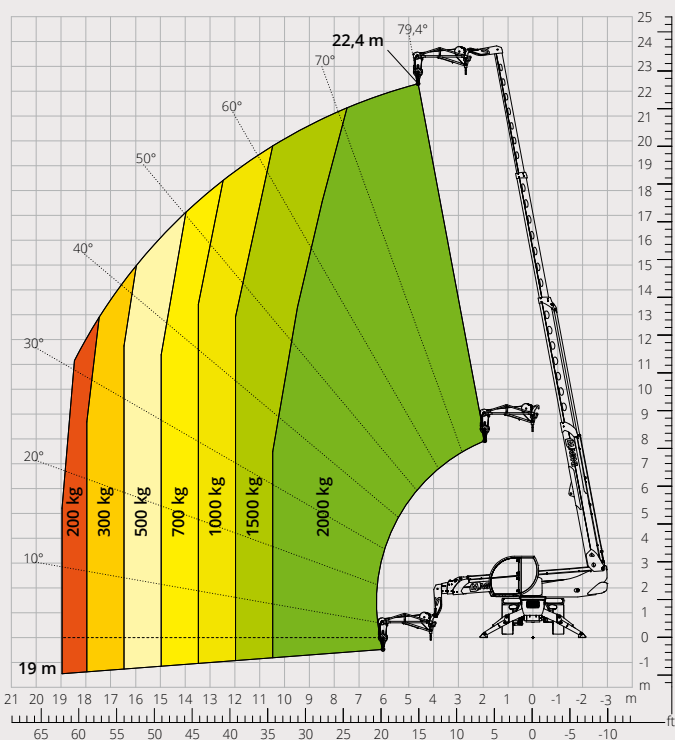


Diagramma portate con
BRACCETTO SCATOLATO 600 kg
 ATT - 04 - 001

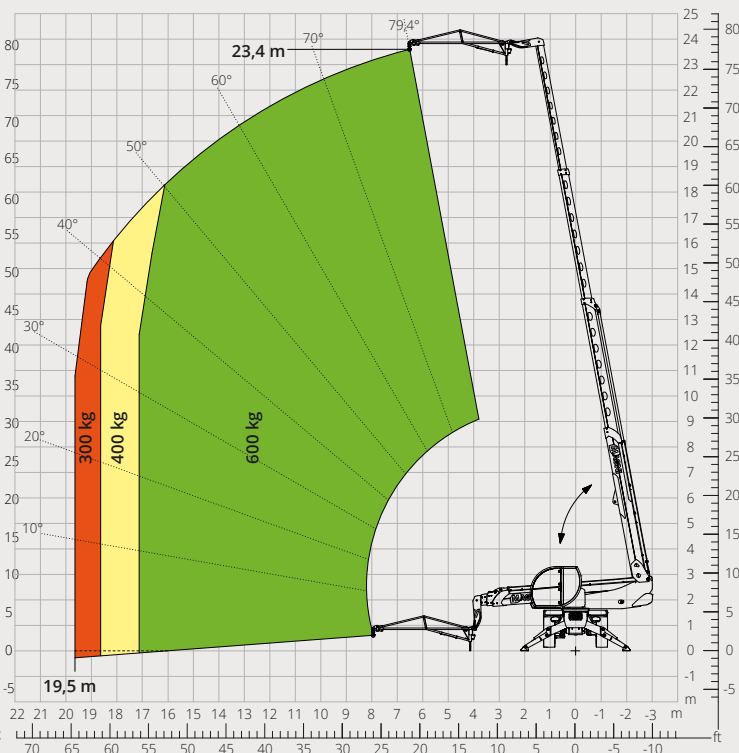


Diagramma portate con
GANCIO 5.000 kg
ATT - 05 - 014

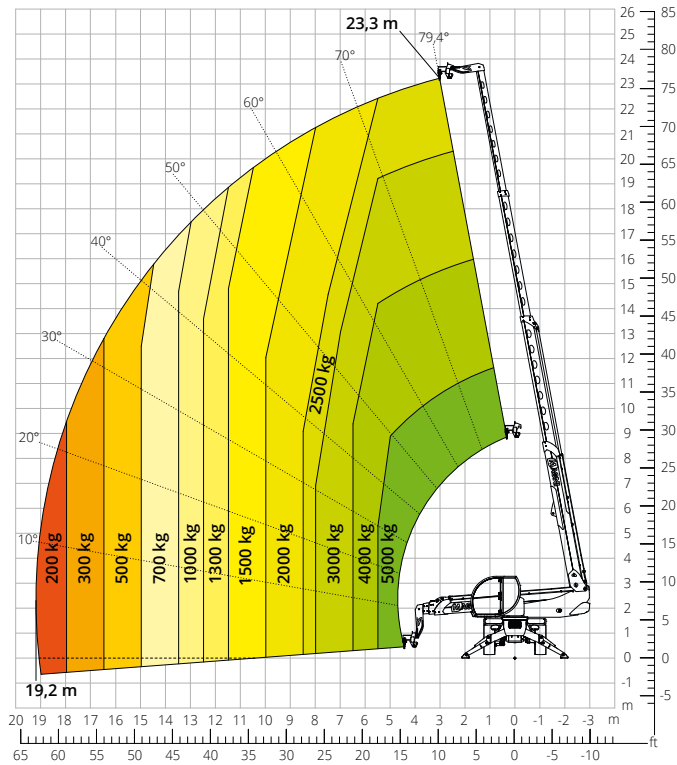


Diagramma portate con
CESTELLO ESTENSIBILE ROTANTE 500 kg
ATT - 01 - 007

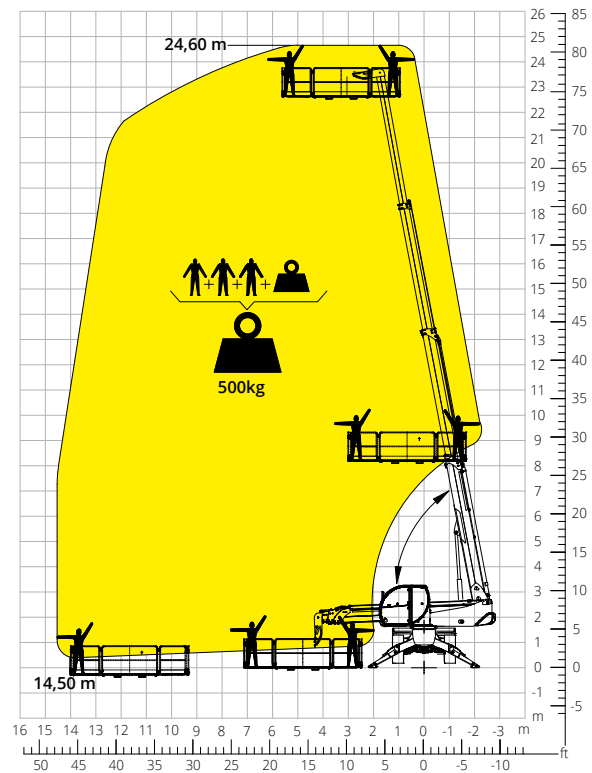


Diagramma portate con
CESTELLO ESTENSIBILE ROTANTE 1.000 kg
ATT - 01 - 016

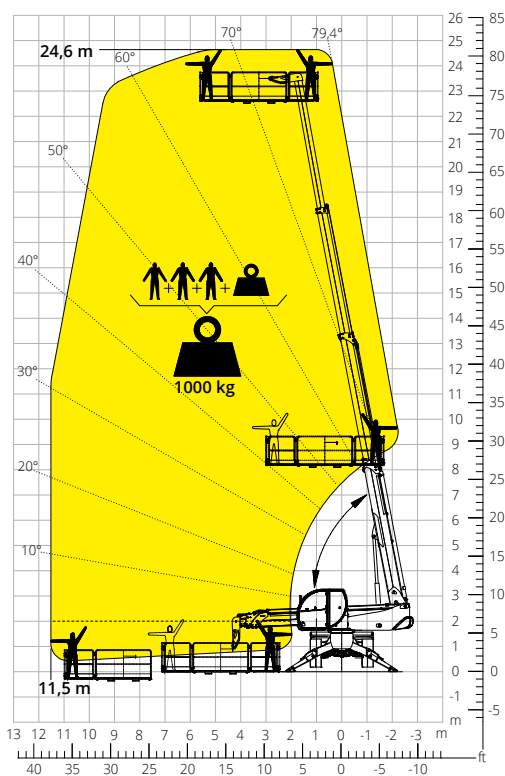
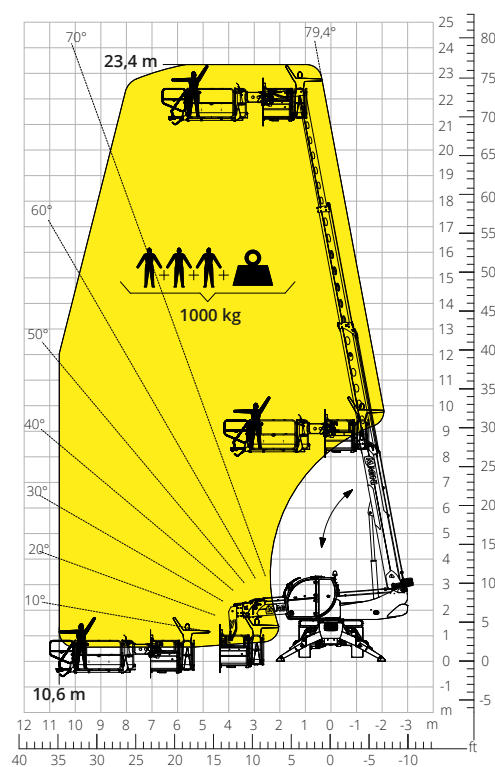


Diagramma portate con
CESTELLO ESTENSIBILE PER TETTI 1.000 kg
ATT - 01 - 020



| | | | | |
|--|--|--|---------------------------------|--|
| Designazione macchina | Sollevatore telescopico rotativo | RTH 5.23 | | |
| | Capacità massima di sollevamento | 5.000 kg | | |
| | Altezza massima di sollevamento | 22,90 m | | |
| | Sbraccio massimo | 19,50 m | | |
| | Rotazione | 360° (continua) | | |
| Stabilizzatori | Tipo | Pivotanti | | |
| Motore | Modello | Deutz TCD 3,6 L4 EDG Stage IIIA | Deutz TCD 3,6 L4 Stage V | |
| | Potenza nominale | 100 kW (136 cv) a 2.200 giri/min | | |
| | Coppia massima | 500 Nm a 1.600 giri/min | 500 Nm a 1.600 giri/min | |
| | Cilindrata | 3,6 l | | |
| | Numero cilindri | 4 in linea | | |
| | Configurazione motore | Diesel a iniezione diretta turbocompresso | | |
| | Impianto di raffreddamento | Acqua - Intercooler | | |
| Trasmissione | Tipo | Idrostatica | | |
| | Pressione massima | 480 bar | | |
| | Cambio | Dropbox a 2 rapporti avanti e indietro | | |
| Assali e freni | Tipo | Assali con riduttori epicicloidali | | |
| | Assale anteriore | Oscillante, sterzante con livellamento +/- 8° | | |
| | Assale posteriore | Oscillante, sterzante con bloccaggio idraulico | | |
| | N. ruote motrici - sterzanti | 4WD - 4WS | | |
| | Modalità di sterzata | Frontale/Concentrica/A granchio | | |
| | Freno di servizio | Multidisco a bagno d'olio su assale ant. e post. | | |
| | Freno di stazionamento | Idraulico ad azione negativa su assale anteriore | | |
| | Misure pneumatici | 445/65 R22,5 | | |
| Prestazioni | Velocità massima di traslazione | 40 km/h | | |
| | Pendenza superabile (a vuoto) | 43% | | |
| | Raggio di sterzata (alle forche) | 6.070 mm | | |
| Masse | Totale a vuoto* | 16.400 kg | | |
| Capacità serbatoi e impianti | Gasolio | 175 l | 175 l | |
| | AdBlue | - | 10 l | |
| | Olio idraulico | 107 l | 107 l | |
| | Olio motore | 9 l | 9 l | |
| | Liquido di raffreddamento | 20 l | 20 l | |
| Impianto idraulico per movimenti | Tipologia impianti | Load sensing | | |
| | Pompa servizi | A cilindrata variabile | | |
| | Max. portata idraulica | 105 l/min | | |
| | Max. portata idraulica testa braccio | 75 l/min | | |
| | Pressione max di lavoro | 350 bar | | |
| | Distributore per movimenti braccio e torretta | Valvola elettro proporzionale SIL 2 | | |
| Comando movimenti | Doppio Joystick con consenso di manovra integrato | | | |
| Conformità normative | 2006/42/CE: Direttiva macchine UE | | | |
| | 2016/1628: Regolamento UE relativo alle emissioni dei motori stage V | | | |
| | EN 1459-X: Relativa alle norme sui requisiti di sicurezza dei carrelli a sbraccio variabile | | | |
| | EN 280-1/EN 280-2: norme relative alle piattaforme di lavoro mobili elevabili (se disponibili) | | | |
| ROPS/FOPS livello 2: relativo allo standard per la strutture di protezione | | | | |

I dati del presente opuscolo sono informativi e possono essere modificati senza preavviso.

*Tutte le immagini sono fornite unicamente a scopo illustrativo e potrebbero non rappresentare esattamente il prodotto.
* il peso indicato si riferisce al mezzo a vuoto con allestimento standard e potrebbe variare in base alla configurazione scelta.*

La configurazione standard della macchina include:

CABINA

- Sistema "Easy access"
- Sedile Comfort
- Colonna sterzo regolabile
- Joypad analogico
- Tendina parasole regolabile
- Riscaldamento
- Aria condizionata
- Autoradio FM/AM con USB e connettività Bluetooth
- Luci led ambiente
- Ingressi USB Type-A e Type-C (5V)

REAL TIME INFORMATION

- Schermo touch 7 pollici
- MCTS - Software di bordo Magni Combi Touch System
- Sistema di riconoscimento automatico delle attrezzature RFID
- LMI - Sistema controllo del carico
- LLD - Diagrammi di carico in tempo reale
- Diagnostica integrata a bordo e da remoto
- Camera di retromarcia con vista integrata nell'MCTS

CARATTERISTICHE TECNICHE

- Standard Q-fit
- Predisposizione per piattaforme portapersona
- Sistema avanzato CAN-bus a tre linee
- Sistema di autolivellamento per gli stabilizzatori
- Allineamento automatico ruote anteriori e posteriori
- Motore rotazione torretta standard
- Freno di stazionamento automatico
- Staccabatterie meccanico nel vano motore
- Impianto elettrico 24V -IP67

SERVIZIO

- Sistema di connettività MyMagni by Trackunit (Disponibile gratuitamente su richiesta)
- Garanzia 24 mesi o 2000 ore