



RTH

5.23



BUDOWNICTWO



LOGISTYKA



WYDARZENIA
I FILM



KABINA

Najlepsze w swojej klasie
bezpieczeństwo i widoczność



WYDAJNOŚĆ

Niezrównana efektywność
podnoszenia

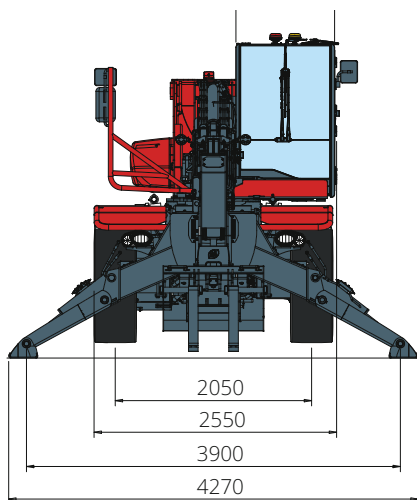


SCHEMAT OBCIĄŻENIA NA ŻYWO

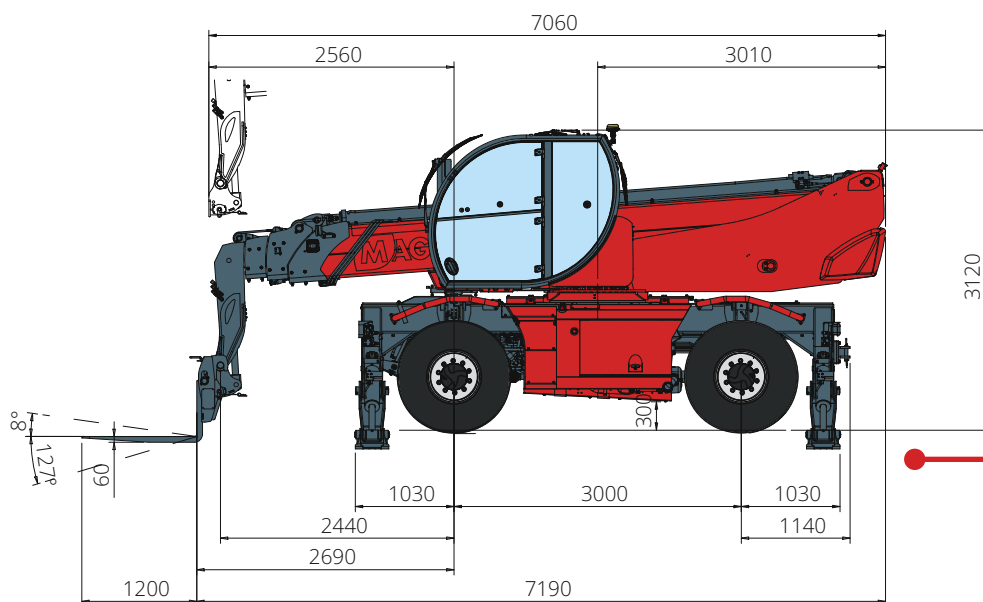
Trzy dynamiczne diagramy
obciążeń w czasie rzeczywistym

RTH 5.23

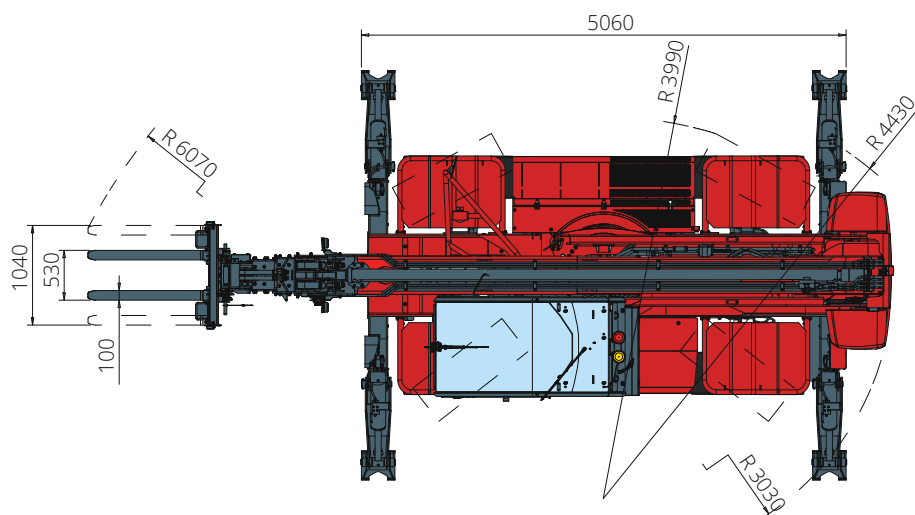
WYMIARY (mm)



Widok
Z PRZODU



Widok
Z BOKU



Widok
Z GÓRY

Diagram obciążeń z
**CAŁKOWICIE ROZSUNIĘTYMI
PODPORAMI**

ATT - 03 - 001

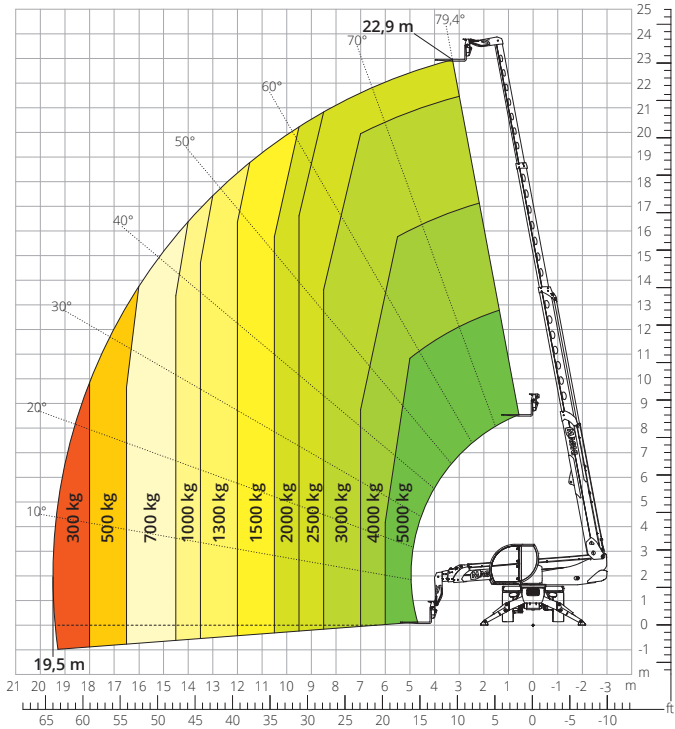


Diagram obciążeń
**OSPRZĘT PRZEDNI,
NA KOŁACH**

ATT - 03 - 001

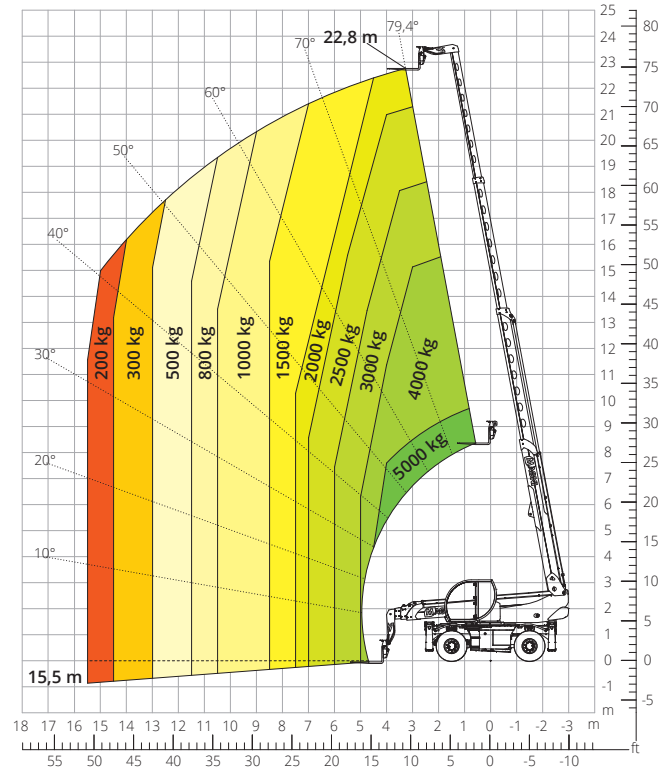


Diagram obciążeń z
WCIĄGARKĄ, 3.500 kg

ATT - 02 - 002

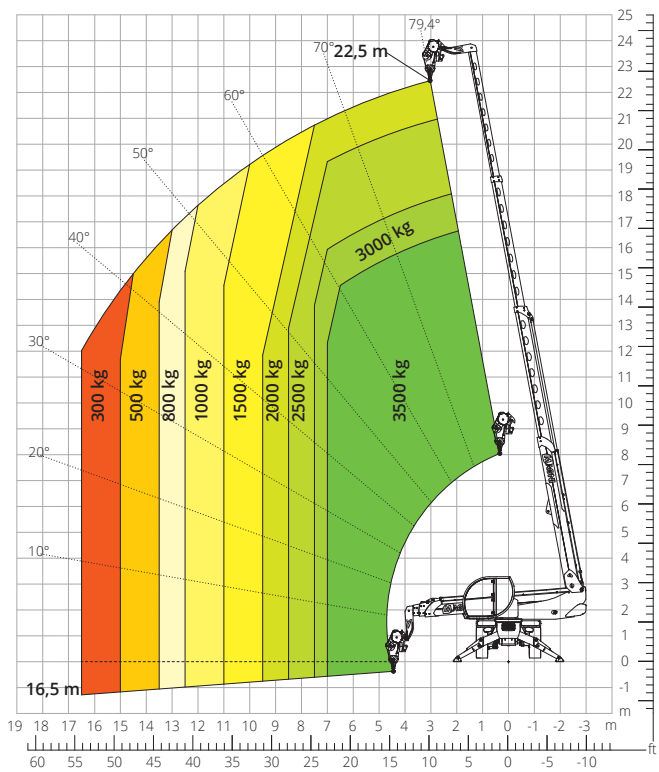


Diagram obciążeń z
WCIĄGARKĄ, 5.000 kg

ATT - 02 - 019

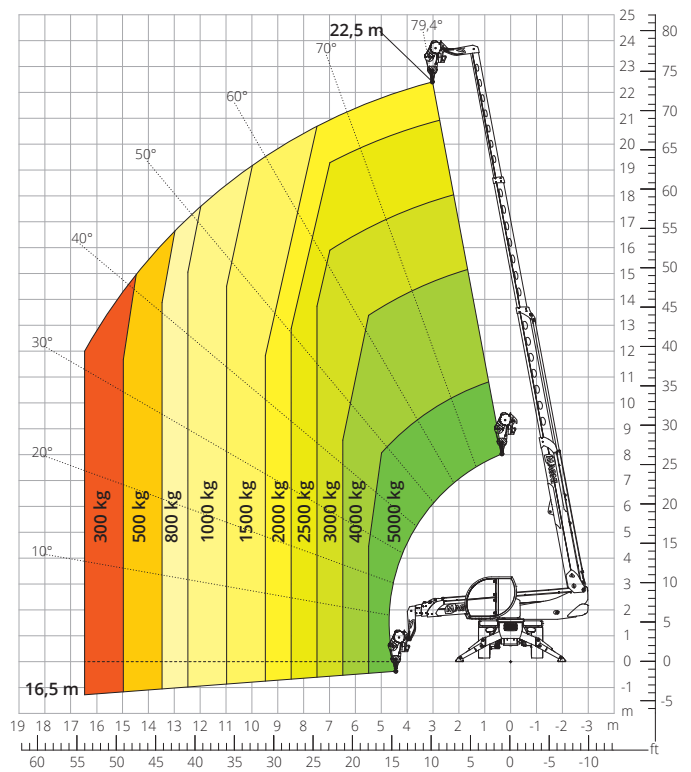


Diagram obciążeń z
**ŻURAWIEM Z WCIĄGARKĄ,
800 kg**

ATT - 04 - 005

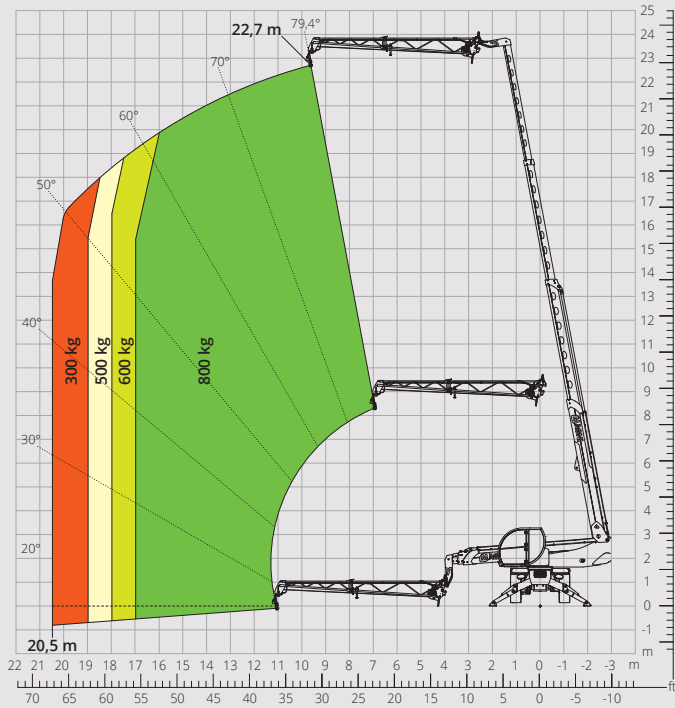


Diagram obciążeń z
**ŻURAWIEM Z WCIĄGARKĄ,
1.500 kg**

ATT - 04 - 011

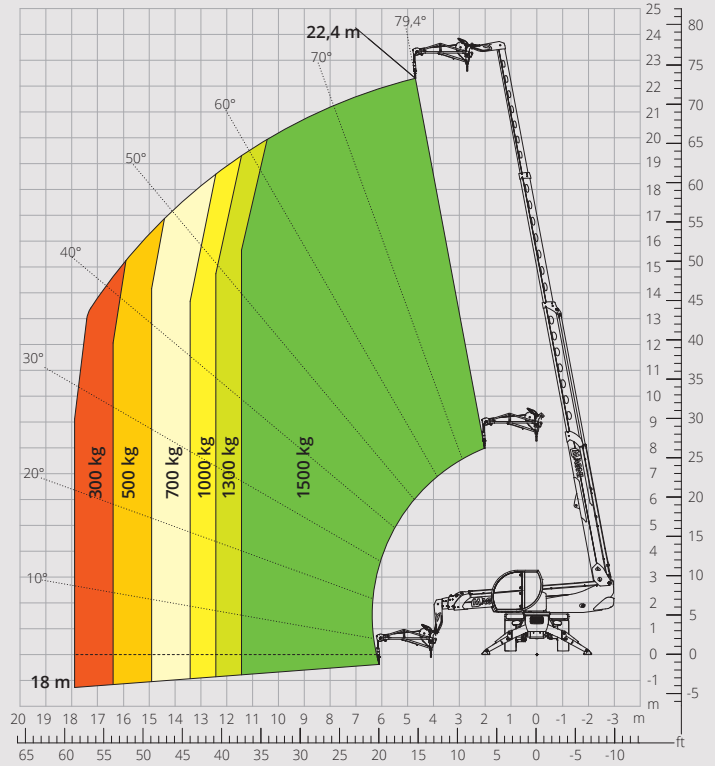


Diagram obciążeń z
ŻURAWIEM Z WCIĄGARKĄ, 2.000 kg

ATT - 04 - 015

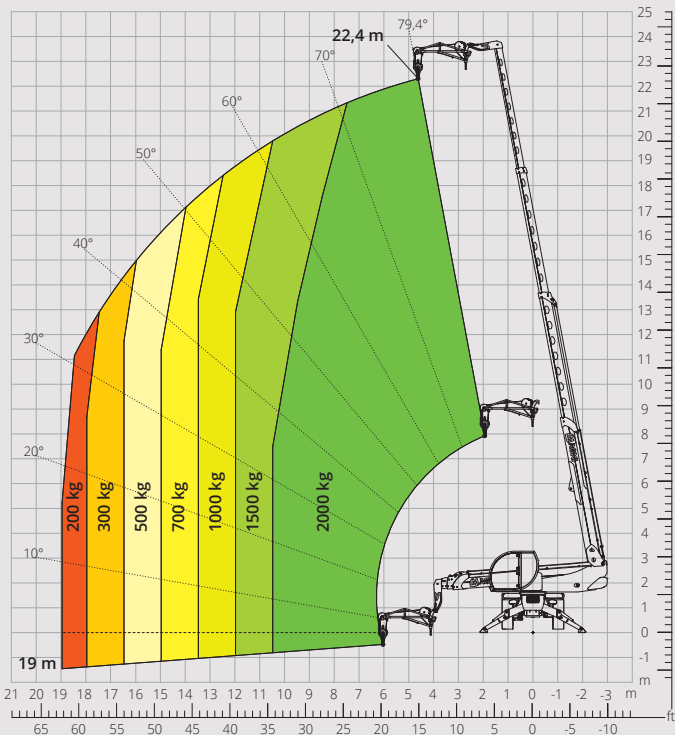


Diagram obciążeń z
ŻURAWIEM, 600 kg

ATT - 04 - 001

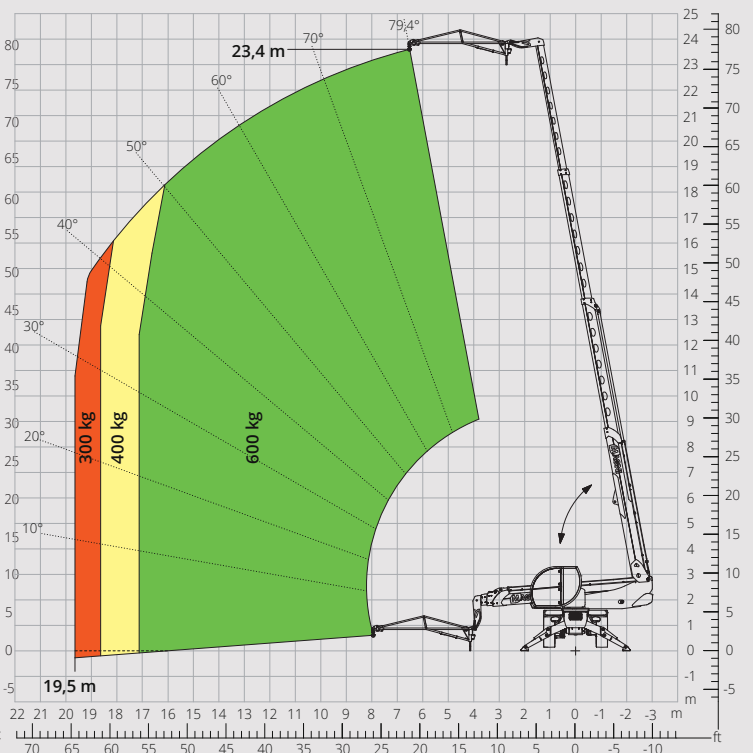


Diagram obciążeń z
HAKIEM, 5.000 kg

ATT - 05 - 014

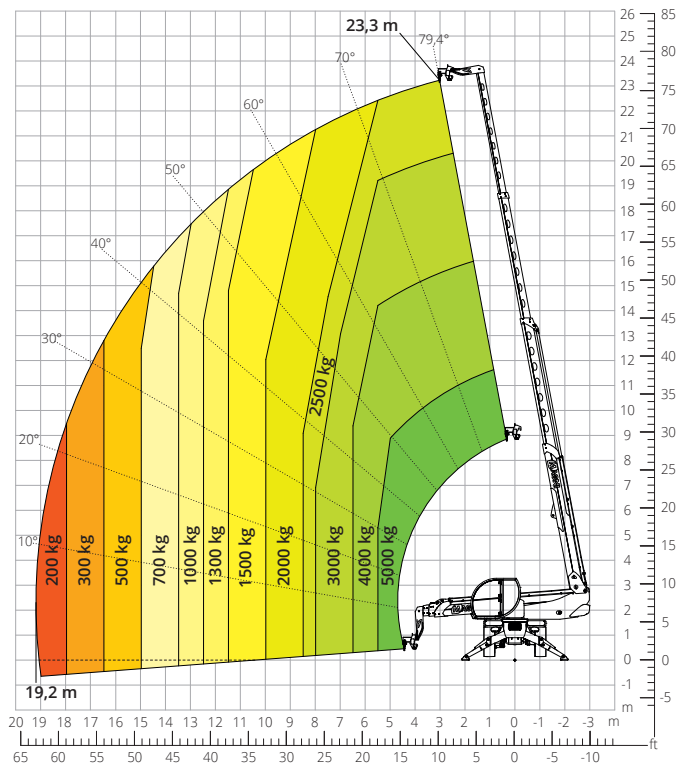


Diagram obciążeń z
**PLATFORMĄ OBROTOWĄ
ROZSUWANĄ, 500 kg**

ATT - 01 - 007

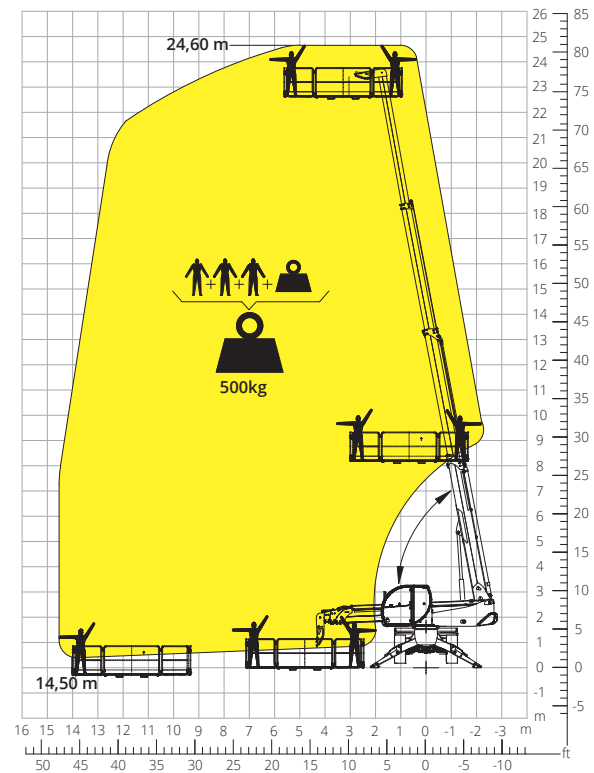


Diagram obciążeń z
**PLATFORMĄ OBROTOWĄ
ROZSUWANĄ, 1.000 kg**

ATT - 01 - 016

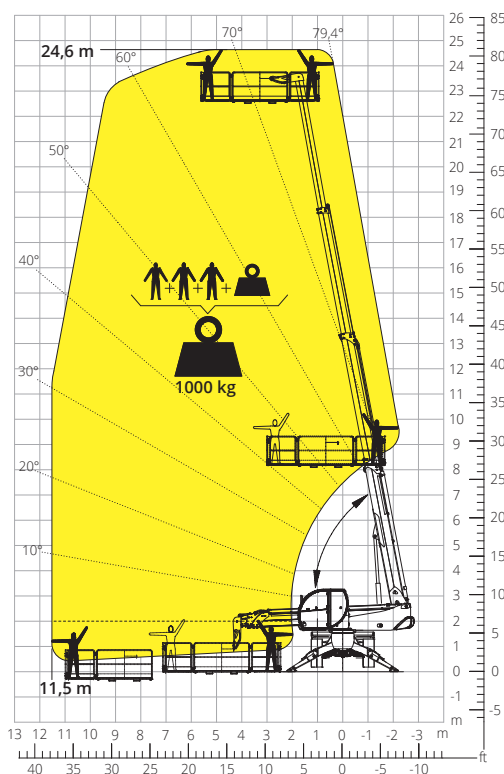
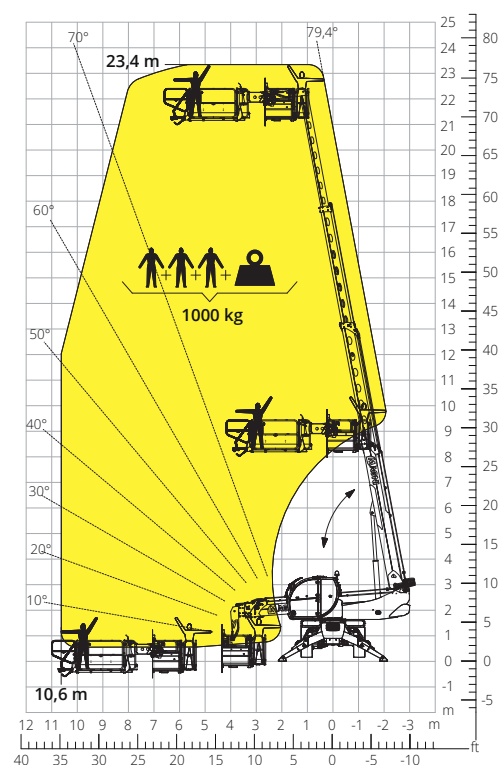


Diagram obciążeń z
**PLATFORMĄ ROZSUWANĄ DO
DACHÓW, 1.000 kg**

ATT - 01 - 020



Opis maszyny	Podnośnik teleskopowy	RTH 5.23	
	Maksymalny udźwig	5.000 kg	
	Maksymalna wysokość podnoszenia	22,90 m	
	Maksymalna rozpiętość	19,50 m	
	Obrót	360° (w trybie ciągłym)	
Podpory	Typ	Obracanie	
Silnik	Model	Deutz TCD 3,6 L4 EDG Stage IIIA	Deutz TCD 3,6 L4 Stage V
	Moc znamionowa	100 kW (136 KM) przy 2.200 obr./min	
	Maksymalny moment obrotowy	500 Nm przy 1.600 obr./min	500 Nm przy 1.600 obr./min
	Pojemność	3,6 l	
	Liczba cylindrów	4 w układzie rzędowym	
	Konfiguracja silnika	Turbodoładowany diesel z bezpośrednim wtryskiem	
	Układ chłodzenia	Płyn chłodzący – intercooler	
Napęd	Typ	Hydrostatyczny	
	Ciśnienie maksymalne	480 barów	
	Skrzynia biegów	Dropbox, 2 prędkości: przód – tył	
Osie i hamulce	Typ	Osie z przekładniami planetarnymi	
	Oś przednia	Wahliwa i skrętna, z poziomowaniem, +/- 8°	
	Oś tylna	Wahliwa i skrętna, z hydrauliczną blokadą	
	Przesuw boczny	4WD – 4WS	
	Liczba kół skrętnych	Jedna oś skrętna / dwie osie skrętne / funkcja kraba	
	Tryby skrętu	Wielotarczowy w kąpeli olejowej na przedniej i tylnej osi	
	Hamulec główny	Hydrauliczny, z ujemnym oddziaływaniem na oś przednią	
Osiągi	Hamulec postojowy	445/65 R22,5	
	Rozmiary opon	40 km/h	
	Promień skrętu (po oponach)	43%	
	Promień skrętu wideł	6.070 mm	
Masy	Całkowita na pusto*	16 400 kg	
Pojemność zbiorników i instalacji	Olej napędowy	175 l	175 l
	AdBlue	-	10 l
	Olej hydrauliczny	107 l	107 l
	Olej silnikowy	9 l	9 l
	Płyn chłodzący	20 l	20 l
Instalacja hydrauliczna do ruchu	Typologia instalacji	Wykrywanie obciążenia	
	Pompa główna	Zmienny wydatek	
	Maks. przepływ hydrauliczny	105 l/min	
	Maks. przepływ hydrauliczny głowicy wysięgnika	75 l/min	
	Ciśnienie robocze maks.	350 barów	
	Rozdzielacz dla ruchów wysięgnika	Zawór elektroproporcjonalny SIL 2	
	Sterowaniem ruchem	Dwa joysticki ze zintegrowanym przyciskiem aktywacji manewru	
Zgodność z normami	2006/42/WE: Dyrektywa maszynowa UE		
	2016/1628: Rozporządzenie UE dotyczące emisji silników spalinowych (etap V)		
	EN 1459-X: Dotycząca wymogów bezpieczeństwa wózków jezdniowych podnośnikowych ze zmiennym wysięgiem		
	EN 280-1/EN 280-2: Normy dotyczące podestów ruchomych przejezdnych (jeśli dostępne)		
ROPS/FOPS poziom 2: dotycząca norm dla struktur ochronnych			

Dane zawarte w tej broszurze mają charakter informacyjny i mogą ulec zmianie bez wcześniejszego powiadomienia.
Wszystkie zdjęcia mają charakter poglądowy i mogą nie odzwierciedlać dokładnie rzeczywistego wyglądu produktu.

*Podana masa odnosi się do pojazdu bez obciążenia z wyposażeniem standardowym i może się różnić w zależności od wybranej konfiguracji.

Standardowa konfiguracja maszyny obejmuje następujące elementy:

KABINA

- System „Easy access”
- Wygodny fotel
- Regulowana kolumna kierownicy
- Analogowy joystick
- Regulowana roleta przeciwsłoneczna
- Ogrzewanie
- Klimatyzacja
- Radio FM/AM z łącznością USB i Bluetooth
- Ambientowe oświetlenie LED
- Złącza USB typu A i typu C (5 V)

INFORMACJE W CZASIE RZECZYWISTYM

- Ekran dotykowy, 7”
- MCTS – Magni Combi Touch System – oprogramowanie pokładowe
- Automatyczny system rozpoznawania narzędzi RFID
- LMI – wskaźnik momentu obciążenia
- LLD – schemat obciążenia na żywo
- Zintegrowana diagnostyka pokładowa i zdalna
- Kamera wsteczna z obrazem wyświetlanym w systemie MCTS

DANE TECHNICZNE

- Standardowe szybkozłącze
- Przygotowanie do platformy
- Zaawansowany trzyliniowy system magistrali CAN
- Automatyczny system poziomowania podpór
- Automatyczne wyrównywanie kół przednich i tylnych
- Standardowy silnik obrotu wieży
- Automatyczny hamulec postojowy
- Mechaniczny wyłącznik akumulatora w komorze silnika
- Układ elektryczny: 24 V – IP67

OBSŁUGA SERWISOWA

- System łączności MyMagni by Trackunit (bezpłatnie na życzenie)
- Gwarancja: 24 miesiące/2.000 godzin