

RTH

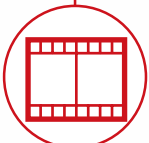
6.22 TC



BÂTIMENT



LOGISTIQUE



ÉVÈNEMENTIEL
ET CINÉMA



FORÊTS



RTH 6.22 TC



CABINE

Sécurité et visibilité
au top de la catégorie



PERFORMANCES

Levage avec des performances
sans égales

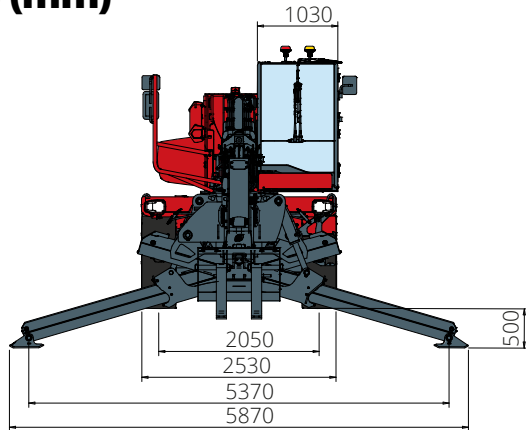


LOAD LIVE DIAGRAM

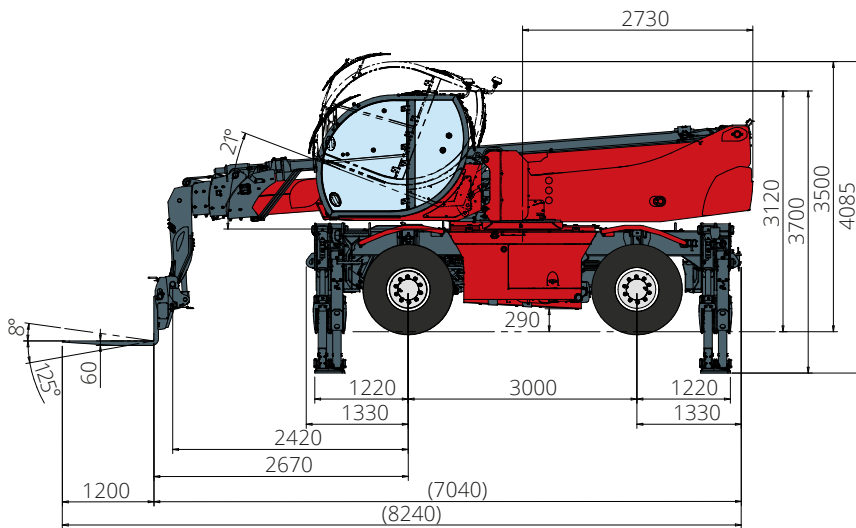
3 affichages dynamiques de
l'abaque de charge en temps réel

RTH 6.22 TC

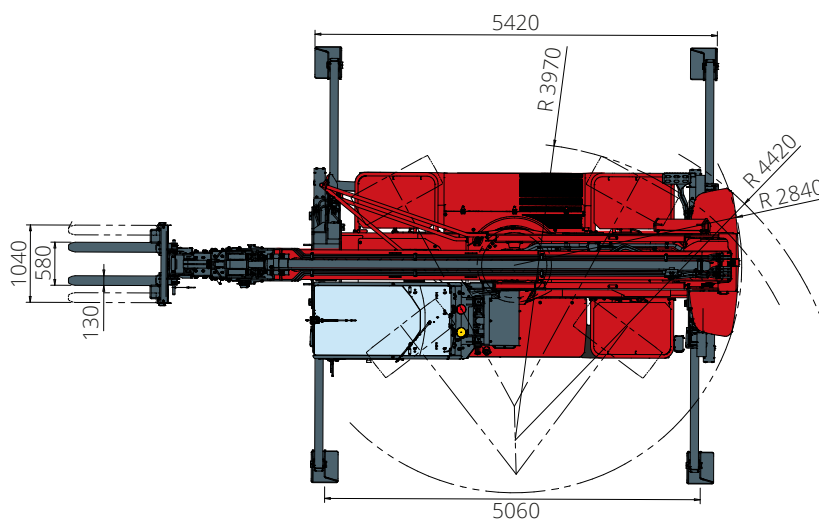
DIMENSIONS (mm)



Vue
FRONTALE



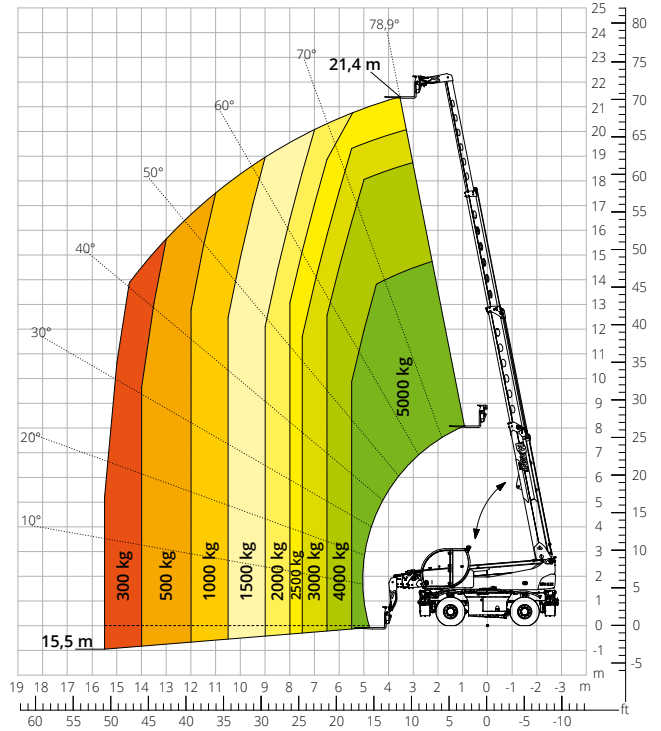
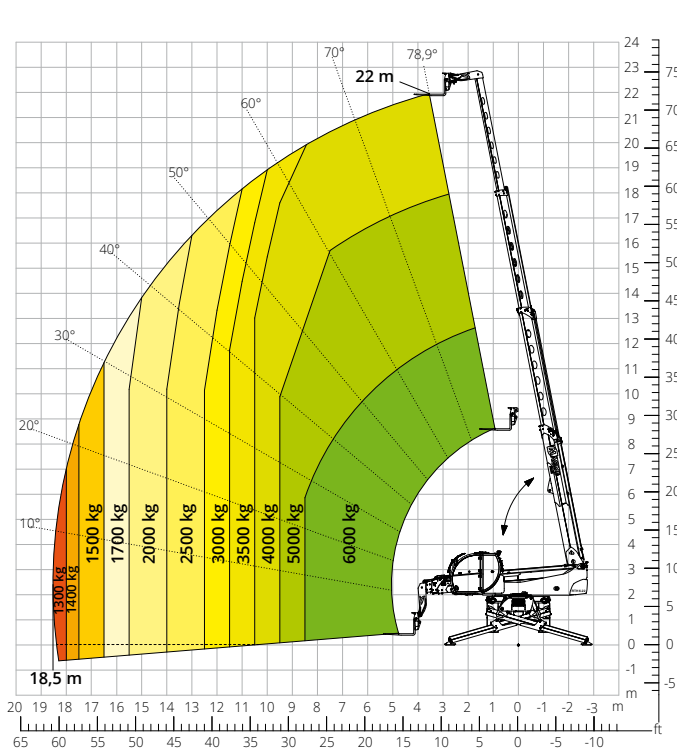
Vue
LATÉRALE



Vue
DE HAUT

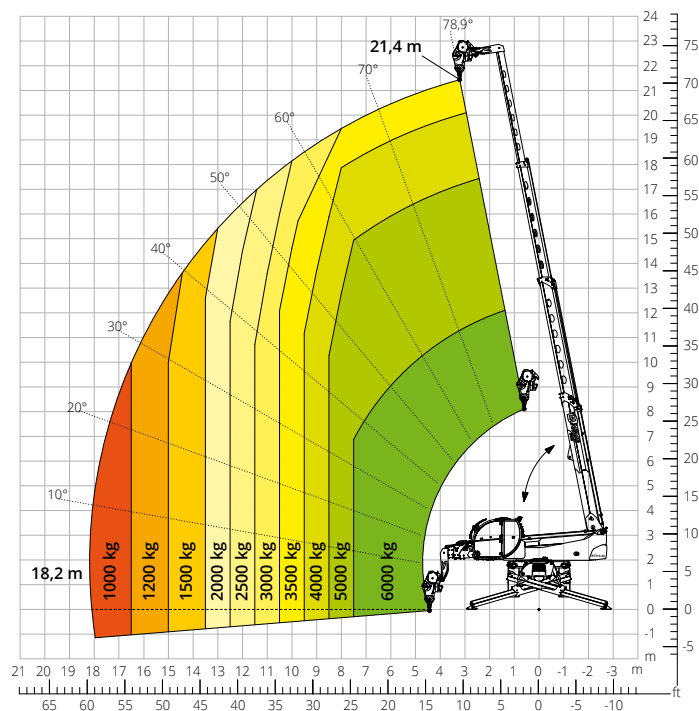
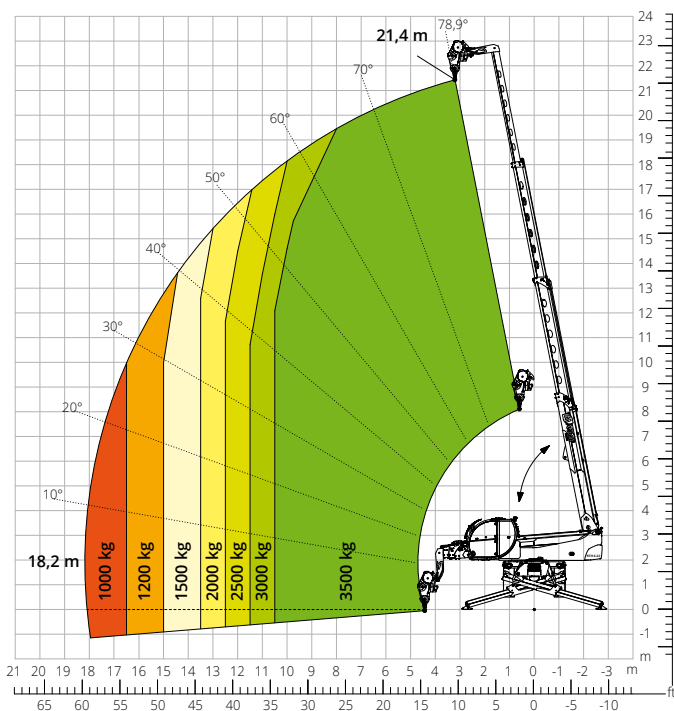
Abaque de charge avec
STABILISATEURS DÉPLOYÉS 360°
 ATT-03-004

Abaque de charge
FRONTAL SUR PNEUS
 ATT-03-004

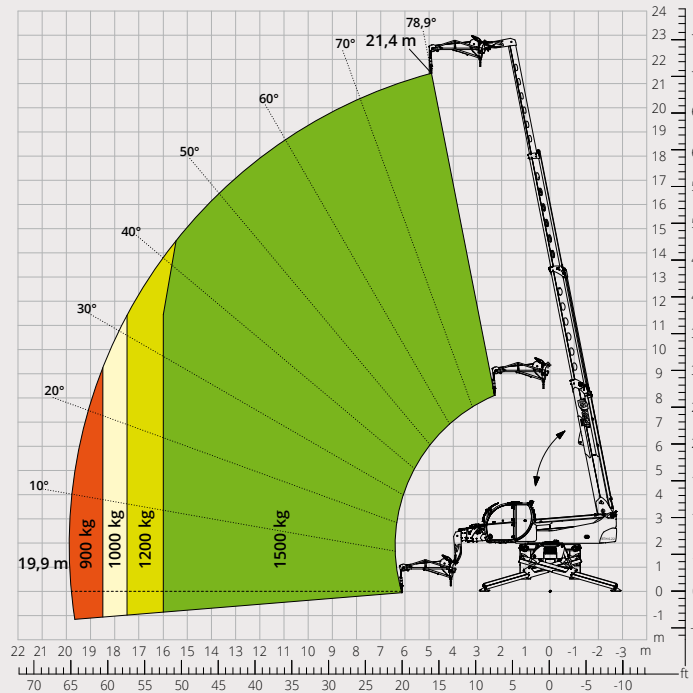


Abaque de charge avec
TREUIL 3 500 kg
 ATT-02-002

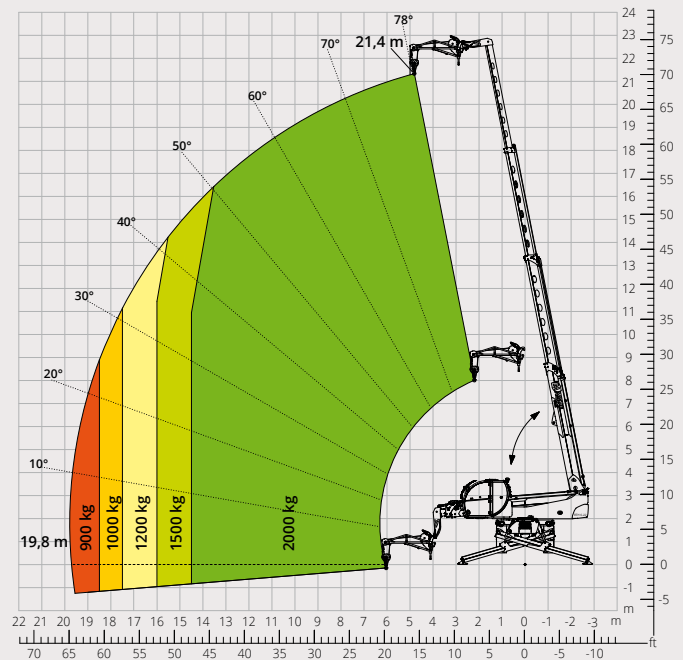
Abaque de charge avec
TREUIL 6 000 kg
 ATT-02-004



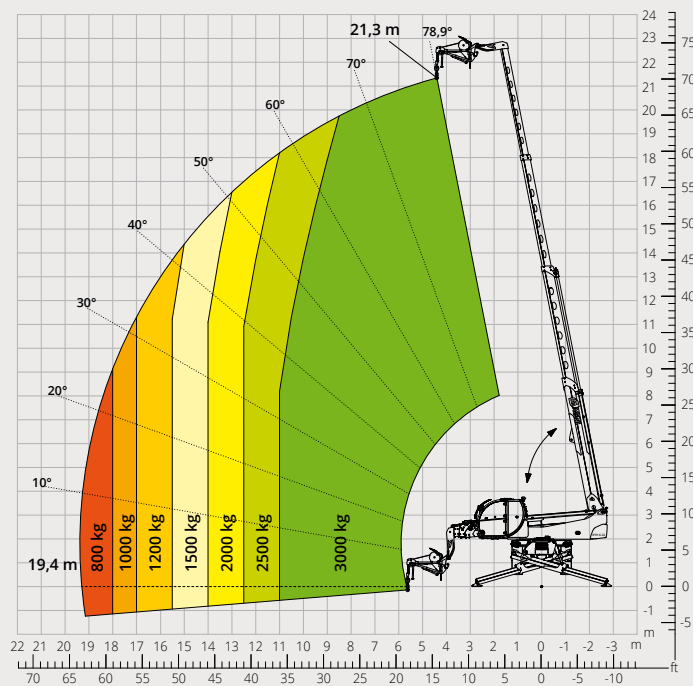
Abaque de charge avec
POTENCE AVEC TREUIL 1 500 kg
 ATT - 04 - 011



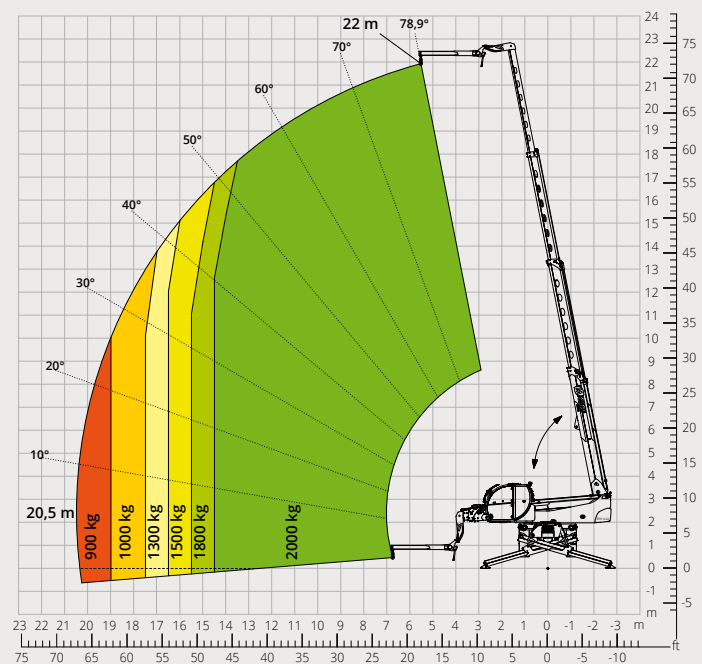
Abaque de charge avec
POTENCE AVEC TREUIL 2 000 kg
 ATT - 04 - 015



Abaque de charge avec
POTENCE AVEC TREUIL 3 000 kg
 ATT - 04 - 019



Abaque de charge avec
POTENCE 2 000 kg
 ATT - 04 - 013

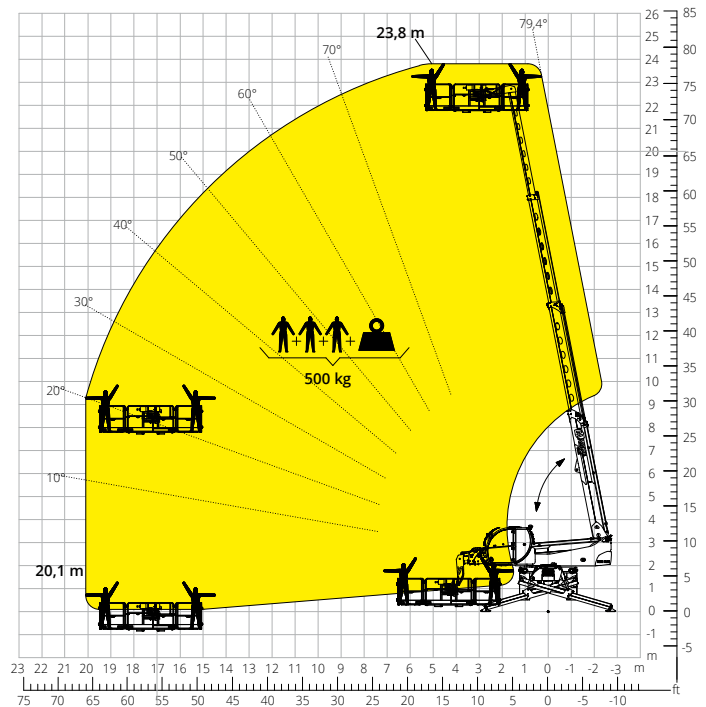
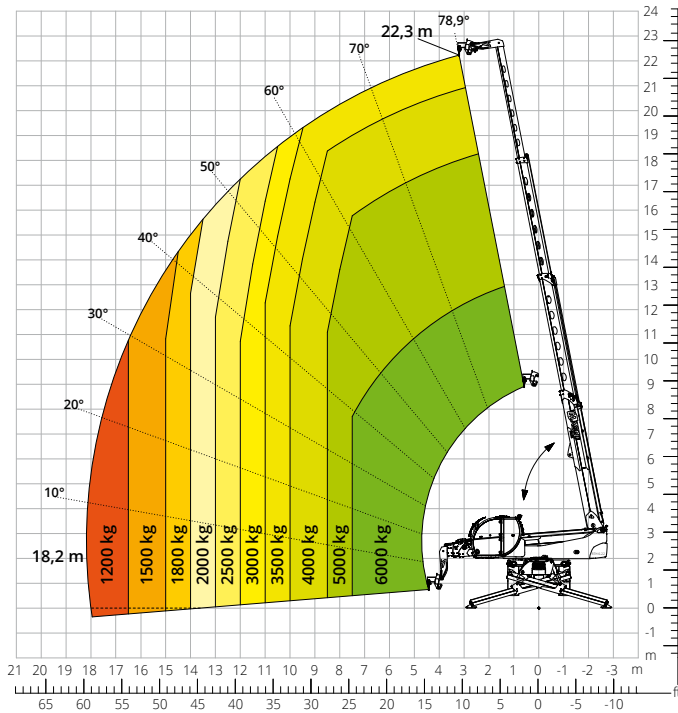


Abaque de charge avec
CROCHET 6 000 kg

ATT - 05 - 001

Abaque de charge avec
**PANIER NACELLE EXTENSIBLE
ROTATIF 500 kg**

ATT - 01 - 007

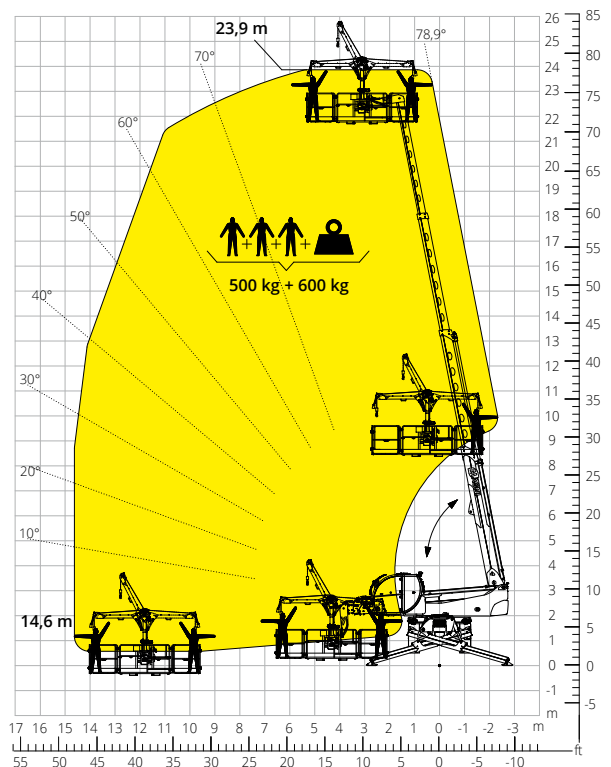
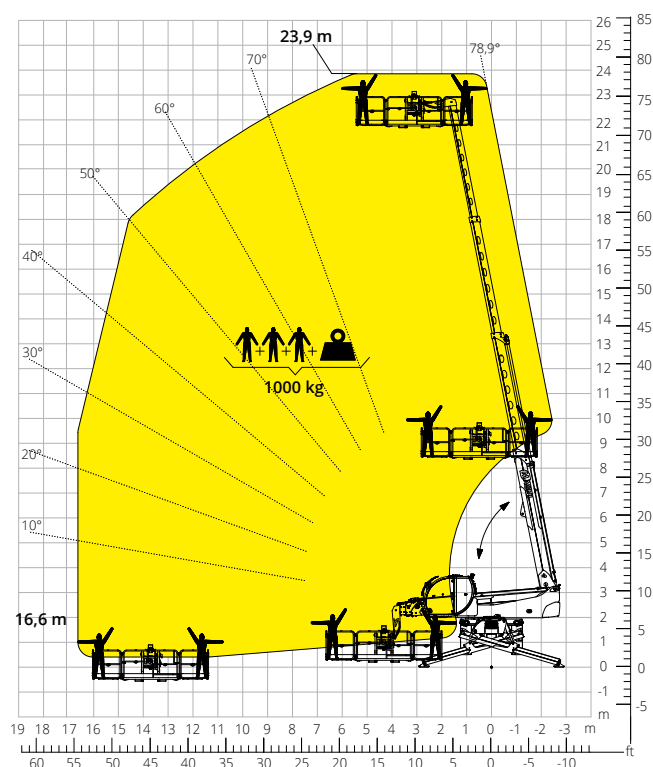


Abaque de charge avec
**PANIER NACELLE EXTENSIBLE
ROTATIF 1 000 kg**

ATT - 01 - 016

Abaque de charge avec
**PANIER NACELLE 500 kg
AVEC TREUIL 600 kg**

ATT - 01 - 026



Désignation machine	Chariot élévateur télescopique rotatif	RTH 6.22 TC	
	Capacité max. de levage	6 000 kg	
	Hauteur max. de levage	22,00 m	
	Portée max. de la flèche	18,50 m	
	Rotation	360° (continue)	
Stabilisateurs	Type	Télescopiques à ciseaux	
Moteur	Modèle	Deutz TCD 3,6 L4 EDG Stage IIIA	Deutz TCD 3,6 L4 Stage V
	Puissance nominale	100 kW (136 ch) à 2 200 t/min	
	Couple maximal	500 Nm à 1 600 t/min	500 Nm à 1 600 t/min
	Cylindrée	3,6 l	
	Nombre de cylindres	4 en ligne	
	Configuration moteur	Diesel à injection directe turbocompressé	
	Circuit de refroidissement	Eau - intercooler	
	Transmission	Type	Hydrostatique
Pression maximale		480 bar	
Boîte de vitesses		Boîte transfert à 2 rapports avant et arrière	
Type		Essieux avec réducteurs épicycloïdaux	
Essieux et freins	Essieu avant	Oscillant, directionnel avec nivellement +/- 8°	
	Essieu arrière	Oscillant, directionnel avec blocage hydraulique	
	Nbre roues motrices/directrices	4 roues motrices/directrices	
	Modes de braquage	Frontal/À quatre roues/En crabe	
	Frein de service	Multidisque à bain d'huile sur essieux avant et arrière	
	Frein de stationnement	Hydraulique à action négative sur essieu avant	
	Dimensions des pneus	445/65 R22,5	
	Performances	Vitesse maximale de déplacement**	25 km/h
Pente accessible (sans charge)		36%	
Rayon de braquage (aux fourches)		6 040 mm	
Poids	Total à vide*	19 600 kg	
	Gazole	240 l	
Capacité réservoirs et circuits	AdBlue	-	
	Huile hydraulique	117 l	
	Huile moteur	9 l	
	Liquide de refroidissement	20 l	
	Type circuits	Load sensing	
Circuit hydraulique mouvements	Pompe services	Variable displacement	
	Capacité hydraulique maximale	130 l/min	
	Capacité hydraulique maximale tête de flèche	75 l/min	
	Pression maximale de travail	350 bar	
	Distributeur pour mouvements flèche et tourelle	Distributeur électro-proportionnel SIL 2	
	Commande mouvements	Double joystick avec consentement manœuvre intégré	
	Normes appliquées	2006/42/CE: Directive Machines UE	
2016/1628: Règlement UE relatif aux émissions des moteurs Stage V			
EN 1459-X : Normes relatives à la sécurité des chariots automoteurs à portée variable			
EN 280-1/EN 280-2 : normes relatives aux plates-formes élévatrices mobiles de personnel (si disponibles)			
ROPS/FOPS niveau 2 : normes pour la structure de protection			

Les données de cette brochure sont fournies à titre d'informations et peuvent faire l'objet de modifications sans préavis.

Toutes les images sont fournies à titre indicatif uniquement et pourraient ne pas représenter exactement le produit.

* Le poids mentionné se rapporte à l'engin à vide avec équipement standard et pourrait varier selon la configuration choisie.

**La vitesse maximale peut être limitée en fonction du pays de destination.

La configuration standard de la machine inclut :

CABINE

- Cabine inclinable / 21° d'inclinaison
- Système « easy access »
- Siège Premium avec inclinaison, suspension pneumatique et appui-tête
- Colonne de direction réglable
- Joypad analogique
- Pare-soleil réglable
- Chauffage
- Climatisation
- Autoradio FM/AM avec USB et connexion Bluetooth
- Éclairage d'ambiance LED
- Entrées USB Type-A et Type-C (5 V)

INFORMATIONS EN TEMPS RÉEL

- Écran tactile 12 pouces
- MCTS - Logiciel embarqué Magni Combi Touch System
- Système de reconnaissance automatique des outils RFID
- LMI - Système de contrôle de charge
- LLD - Abaques de charge en temps réel
- Diagnostic intégré à bord et à distance
- Caméra de recul avec vue intégrée sur le MCTS

CARACTÉRISTIQUES TECHNIQUES

- Q-Fit standard
- Préconfiguration pour panier nacelle
- Système avancé CAN-BUS à trois lignes
- Système de nivellement automatique pour stabilisateurs
- Alignement automatique des roues avant et arrière
- Moteur rotation de la tourelle haute précision by Liebherr
- Frein de stationnement automatique
- Coupe-batterie mécanique du compartiment moteur
- Circuit électrique : 24 V -IP67

SERVICE

- Système de connectivité MyMagni by Trackunit (Gratuit sur demande)
- Garantie 24 mois ou 2 000 heures