

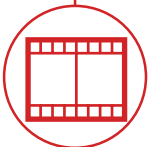
# RTH 6.22 TC



BUDOWNICTWO



LOGISTYKA



WYDARZENIA  
I FILM



LEŚNICTWO



RTH

6.22 TC



### KABINA

Najlepsze w swojej klasie  
bezpieczeństwo i widoczność



### WYDAJNOŚĆ

Niezrównana efektywność  
podnoszenia

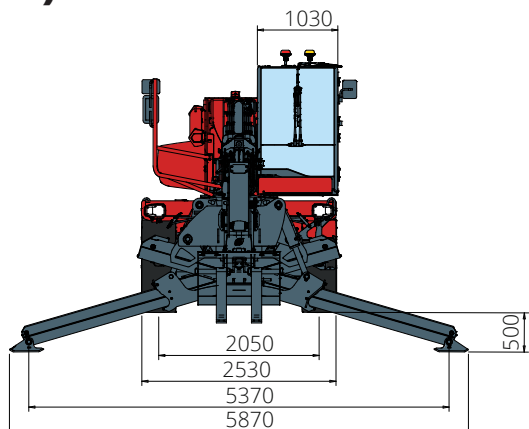


### SCHEMAT OBCIĄŻENIA NA ŻYWO

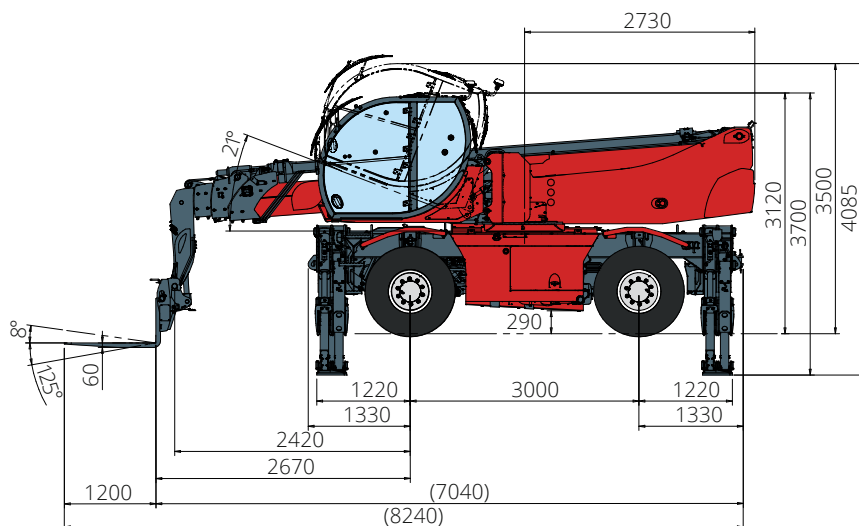
Trzy dynamiczne diagramy  
obciążeń w czasie rzeczywistym

# RTH 6.22 TC

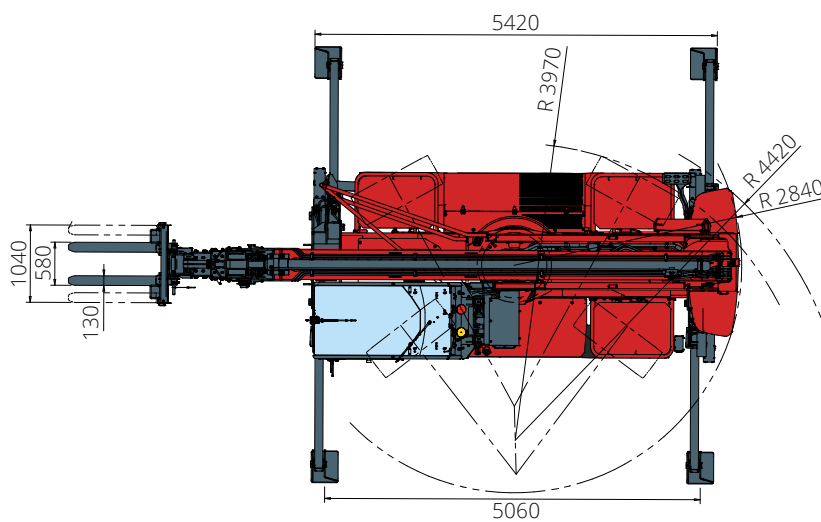
## WYMIARY (mm)



Widok  
Z PRZODU



Widok  
Z BOKU



Widok  
Z GÓRY

Diagram obciążeń z  
**CAŁKOWICIE ROZSUNIĘTYMI  
PODPORAMI (360°)**

ATT-03-004

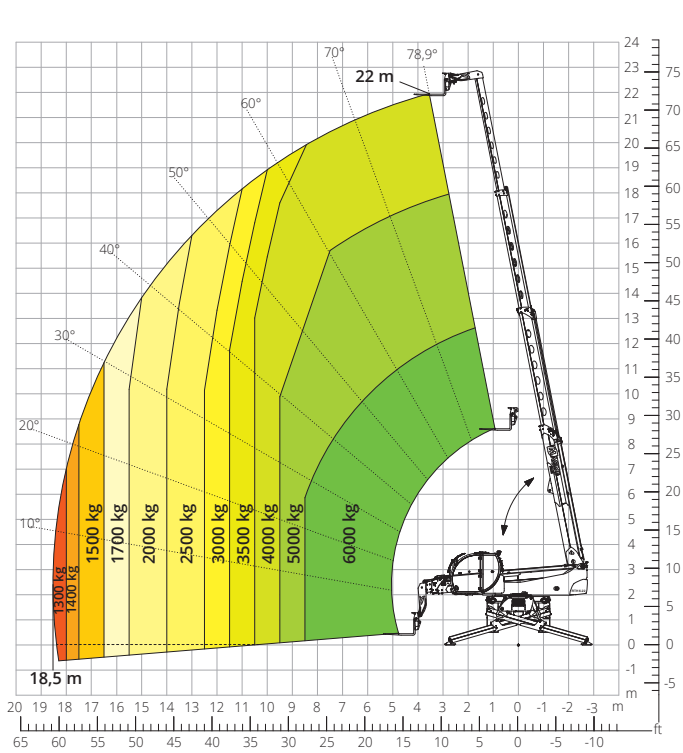


Diagram obciążeń  
**OSPRZĘT PRZEDNI,  
NA KOŁACH**

ATT-03-004

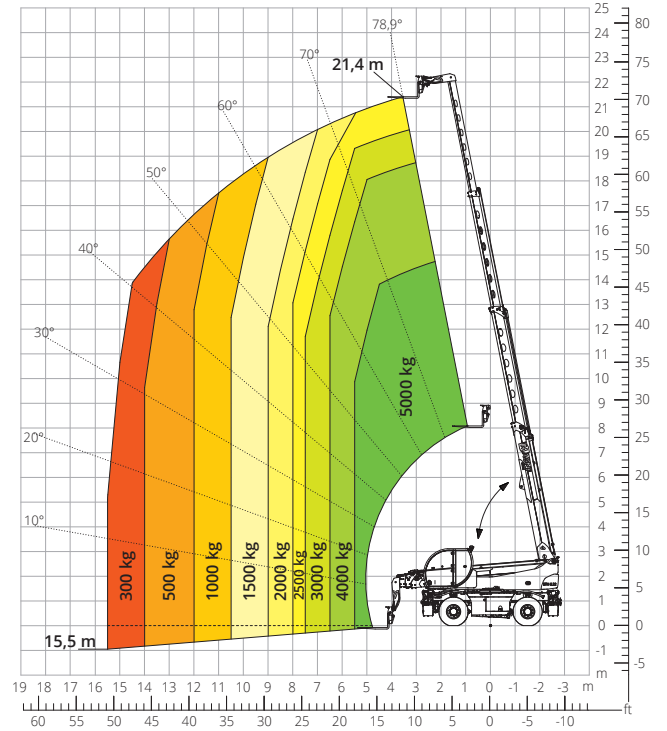


Diagram obciążeń z  
**WCIĄGARKĄ, 3.500 kg**

ATT-02-002

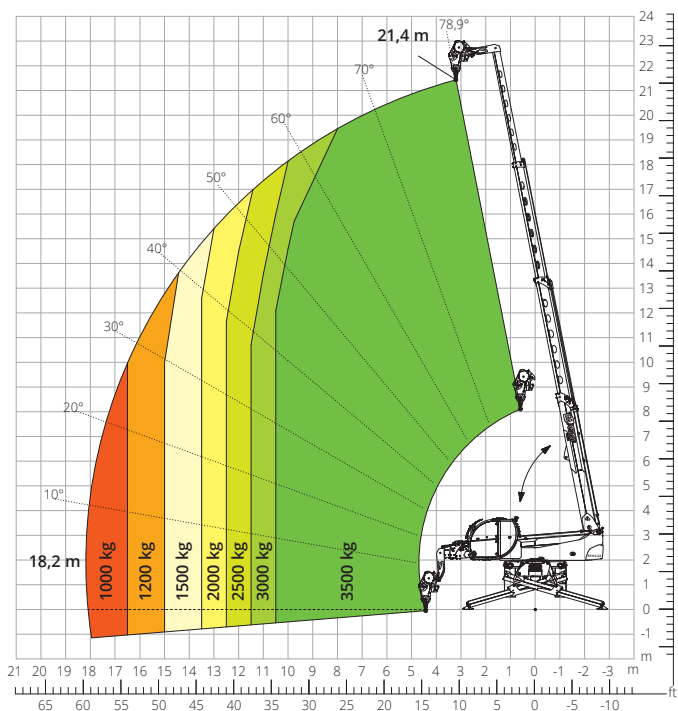


Diagram obciążeń z  
**WCIĄGARKĄ, 6.000 kg**

ATT-02-004

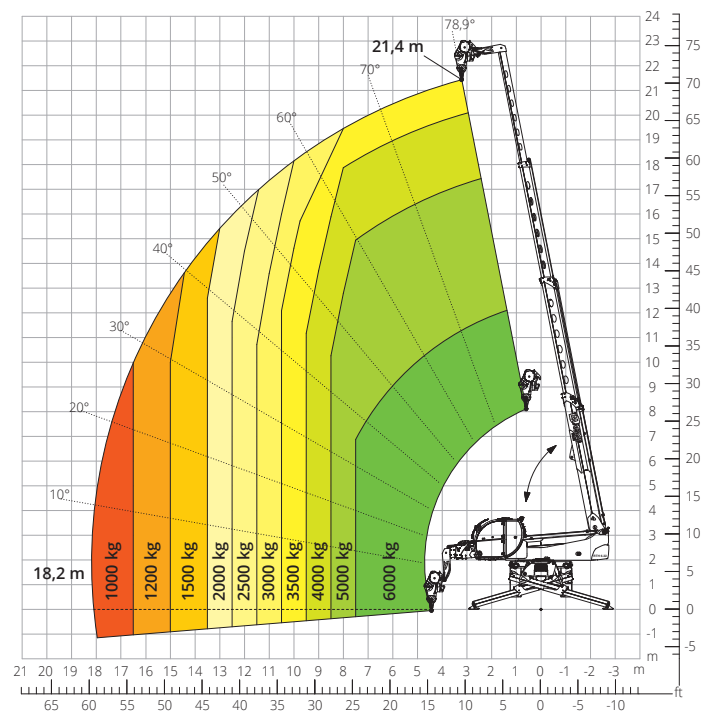


Diagram obciążeń z  
**ŻURAWIEM Z WCIĄGARKĄ,  
 1.500 kg**  
 ATT - 04 - 011

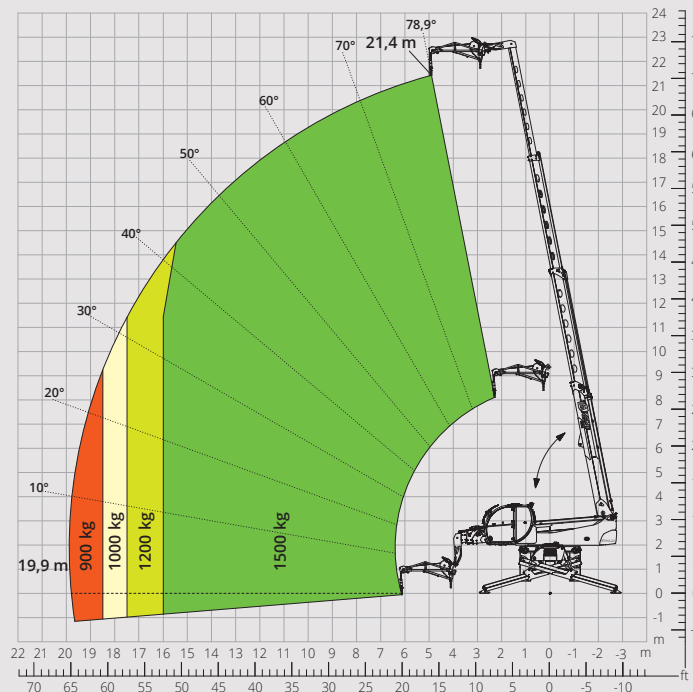


Diagram obciążeń z  
**ŻURAWIEM Z WCIĄGARKĄ,  
 2.000 kg**  
 ATT - 04 - 015

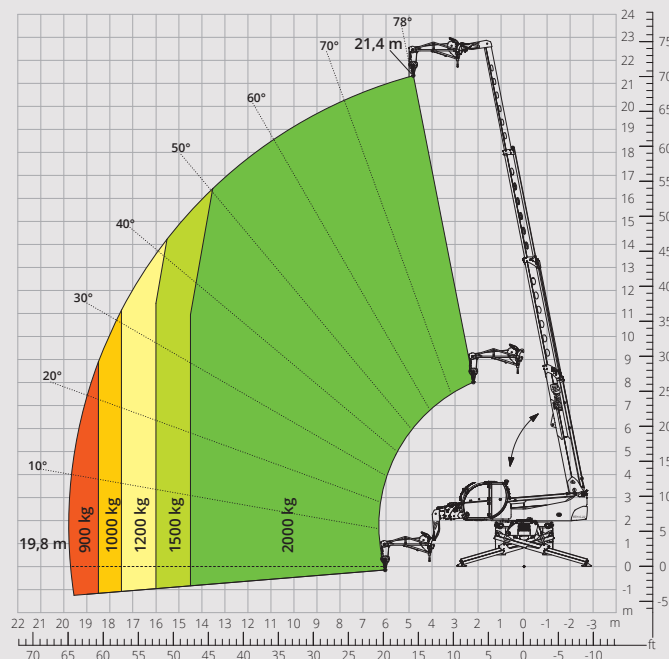


Diagram obciążeń z  
**ŻURAWIEM Z WCIĄGARKĄ, 3.000 kg**  
 ATT - 04 - 019

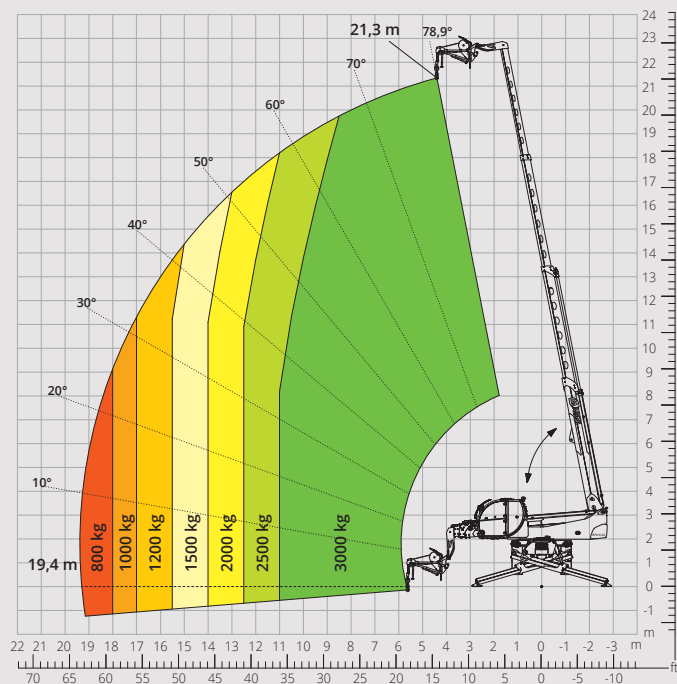


Diagram obciążeń z  
**ŻURAWIEM, 2.000 kg**  
 ATT - 04 - 013

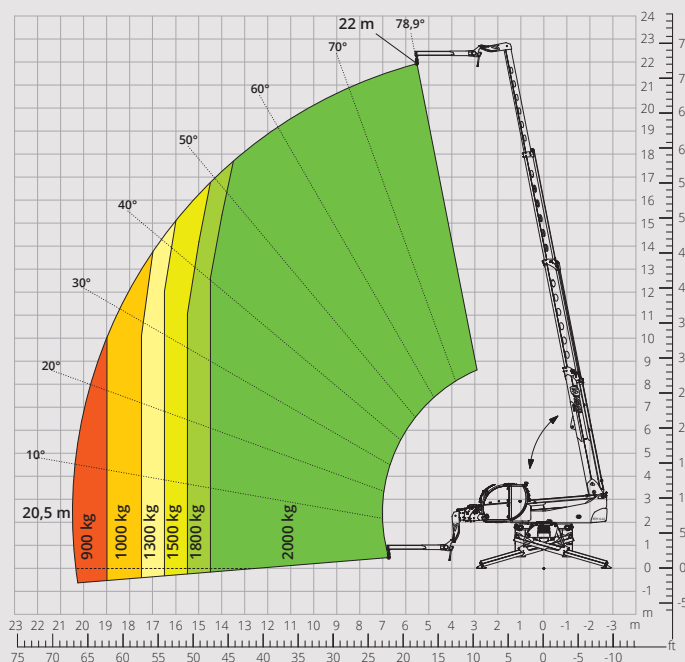


Diagram obciążeń z  
**HAKIEM, 6.000 kg**

ATT - 05 - 001

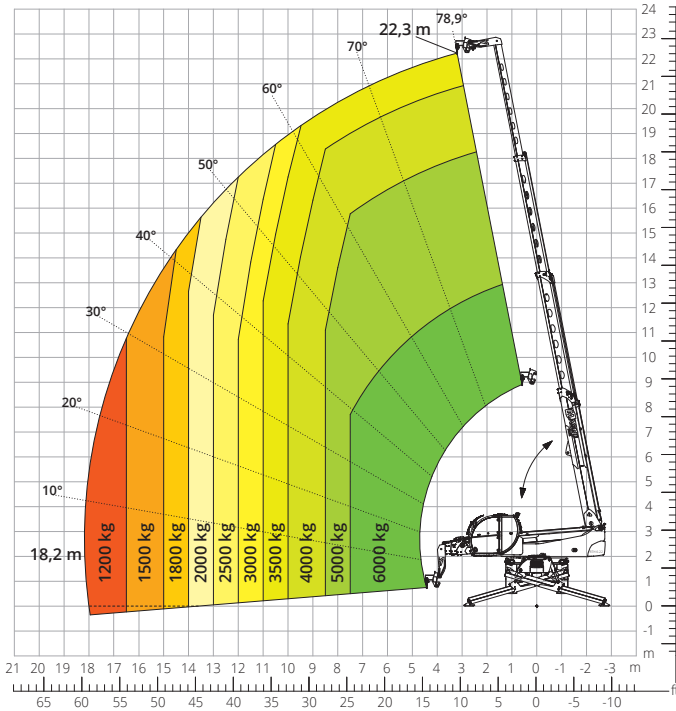


Diagram obciążeń z  
**PLATFORMĄ OBROTOWĄ  
ROZSUWANĄ, 500 kg**

ATT - 01 - 007

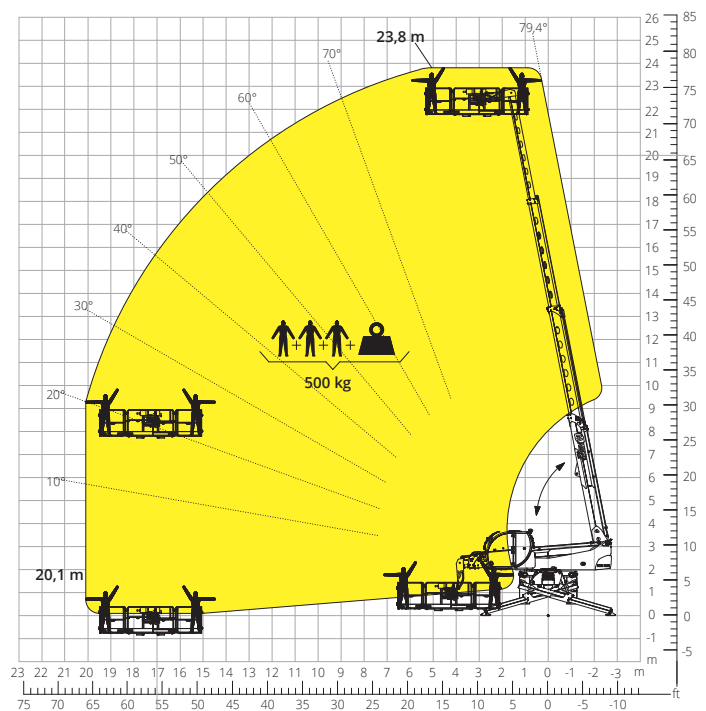


Diagram obciążeń z  
**PLATFORMĄ OBROTOWĄ  
ROZSUWANĄ, 1.000 kg**

ATT - 01 - 016

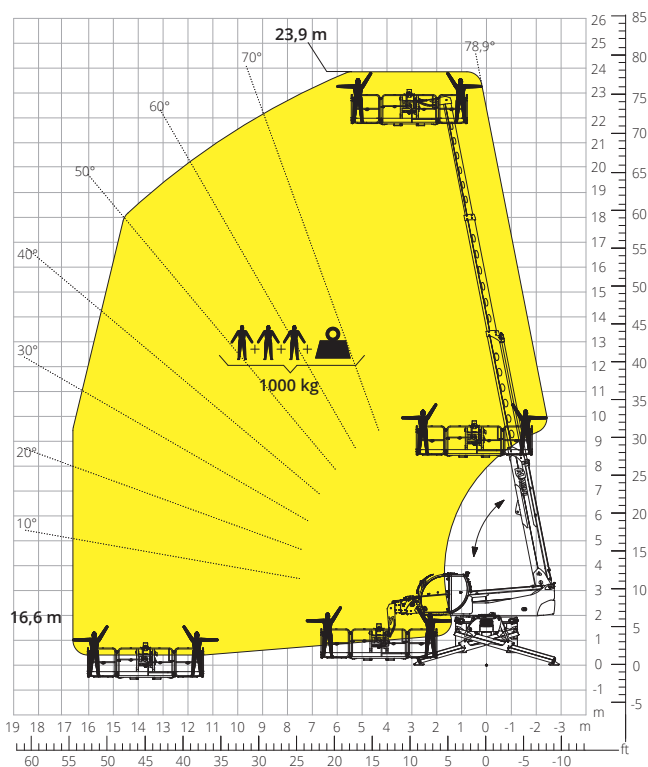
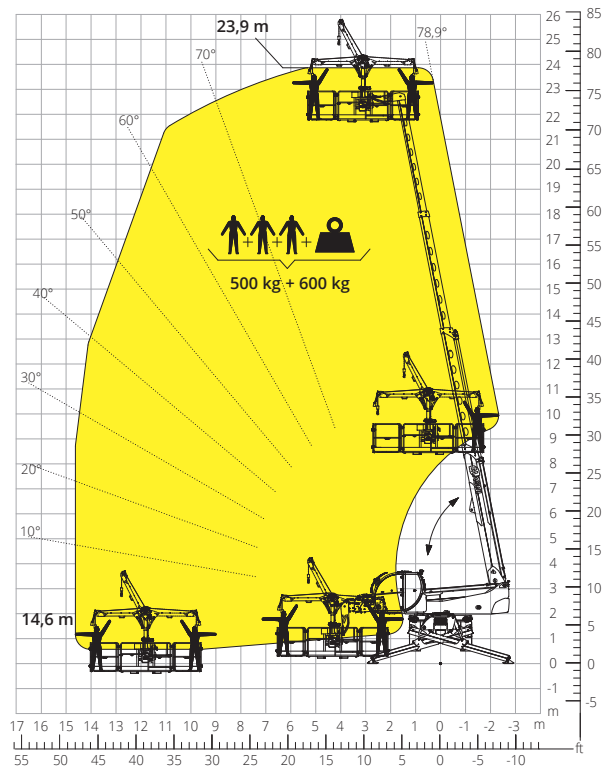


Diagram obciążeń z  
**PLATFORMĄ, 500 kg, Z WCIĄGARKĄ,  
600 kg**

ATT - 01 - 026



<b>Opis maszyny</b>	Podnośnik teleskopowy	RTH 6.22 TC	
	Maksymalny udźwig	6.000 kg	
	Maksymalna wysokość podnoszenia	22,00 m	
	Maksymalna rozpiętość	18,50 m	
	Obrót	360° (w trybie ciągłym)	
<b>Podpory</b>	Typ	Teleskopowe, nożycowe	
<b>Silnik</b>	Model	<b>Deutz TCD 3,6 L4 EDG Stage IIIA</b>	<b>Deutz TCD 3,6 L4 Stage V</b>
	Moc znamionowa	100 kW (136 KM) przy 2.200 obr./min	
	Maksymalny moment obrotowy	500 Nm przy 1.600 obr./min	
	Pojemność	3,6 l	
	Liczba cylindrów	4 w układzie rzędowym	
	Konfiguracja silnika	Turbodoładowany diesel z bezpośrednim wtryskiem	
	Układ chłodzenia	Płyn chłodzący – intercooler	
<b>Napęd</b>	Typ	Hydrostatyczny	
	Ciśnienie maksymalne	480 barów	
	Skrzynia biegów	Dropbox, 2 prędkości: przód – tył	
<b>Osie i hamulce</b>	Typ	Osie z przekładniami planetarnymi	
	Oś przednia	Wahliwa i skrętna, z poziomowaniem, +/- 8°	
	Oś tylna	Wahliwa i skrętna, z hydrauliczną blokadą	
	Przesuw boczny	4WD – 4WS	
	Liczba kół skrętnych	Jedna oś skrętna / dwie osie skrętne / funkcja kraba	
	Tryby skrętu	Wielotarczowy w kąpeli olejowej na przedniej i tylnej osi	
	Hamulec główny	Hydrauliczny, z ujemnym oddziaływaniem na oś przednią	
<b>Osiągi</b>	Hamulec postojowy	445/65 R22,5	
	Rozmiary opon**	25 km/h	
	Promień skrętu (po oponach)	36%	
	Promień skrętu wideł	6.040 mm	
<b>Masy</b>	Całkowita na pusto*	19 600 kg	
<b>Pojemność zbiorników i instalacji</b>	Olej napędowy	240 l	
	AdBlue	-	
	Olej hydrauliczny	117 l	
	Olej silnikowy	9 l	
	Płyn chłodzący	20 l	
<b>Instalacja hydrauliczna do ruchu</b>	Typologia instalacji	Wykrywanie obciążenia	
	Pompa główna	Zmienny wydatek	
	Maks. przepływ hydrauliczny	130 l/min	
	Maks. przepływ hydrauliczny głowicy wysięgnika	75 l/min	
	Ciśnienie robocze maks.	350 barów	
	Rozdzielacz dla ruchów wysięgnika	Zawór elektroproporcjonalny SIL 2	
	Sterowaniem ruchem	Dwa joysticki ze zintegrowanym przyciskiem aktywacji manewru	
<b>Zgodność z normami</b>	2006/42/WE: Dyrektywa maszynowa UE		
	2016/1628: Rozporządzenie UE dotyczące emisji silników spalinowych (etap V)		
	EN 1459-X: Dotycząca wymogów bezpieczeństwa wózków jezdniowych podnośnikowych ze zmiennym wysięgiem		
	EN 280-1/EN 280-2: Normy dotyczące podestów ruchomych przejezdnych (jeśli dostępne)		
ROPS/FOPS poziom 2: dotycząca norm dla struktur ochronnych			

Dane zawarte w tej broszurze mają charakter informacyjny i mogą ulec zmianie bez wcześniejszego powiadomienia. Wszystkie zdjęcia mają charakter poglądowy i mogą nie odzwierciedlać dokładnie rzeczywistego wyglądu produktu.

\*Podana masa odnosi się do pojazdu bez obciążenia z wyposażeniem standardowym i może się różnić w zależności od wybranej konfiguracji.  
\*\*W zależności od kraju przeznaczenia prędkość maksymalna może być ograniczona.

## Standardowa konfiguracja maszyny obejmuje następujące elementy:

### KABINA

- Uchylna kabina / 21° nachylenia
- System „Easy access”
- Fotel Premium z możliwością odchylenia, pneumatyczną amortyzacją i zagłówkiem
- Regulowana kolumna kierownicy
- Analogowy joystick
- Regulowana roleta przeciwsłoneczna
- Ogrzewanie
- Klimatyzacja
- Radio FM/AM z łącznością USB i Bluetooth
- Ambientowe oświetlenie LED
- Złącza USB typu A i typu C (5 V)

### INFORMACJE W CZASIE RZECZYWISTYM

- Ekran dotykowy, 12”
- MCTS – Magni Combi Touch System – oprogramowanie pokładowe
- Automatyczny system rozpoznawania narzędzi RFID
- LMI – wskaźnik momentu obciążenia
- LLD – schemat obciążenia na żywo
- Zintegrowana diagnostyka pokładowa i zdalna
- Kamera wsteczna z obrazem wyświetlanym w systemie MCTS

### DANE TECHNICZNE

- Standardowe szybkozłącze
- Przygotowanie do platformy
- Zaawansowany trzyliniowy system magistrali CAN
- Automatyczny system poziomowania podpór
- Automatyczne wyrównywanie kół przednich i tylnych
- Wysokoprecyzyjny silnik obrotu wieży firmy Liebherr
- Automatyczny hamulec postojowy
- Mechaniczny wyłącznik akumulatora w komorze silnika
- Układ elektryczny: 24 V – IP67

### OBSŁUGA SERWISOWA

- System łączności MyMagni by Trackunit (bezpłatnie na życzenie)
- Gwarancja: 24 miesiące/2.000 godzin