

RTH

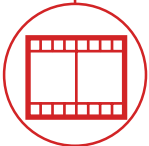
8.46



BUDOWNICTWO



LOGISTYKA



WYDARZENIA
I FILM



RTH

8.46



KABINA

Najlepsze w swojej klasie
bezpieczeństwo i widoczność



WYDAJNOŚĆ

Niezrównana efektywność
podnoszenia

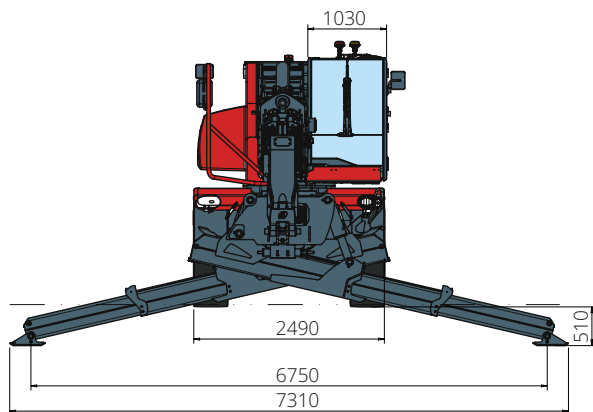


SCHEMAT OBCIĄŻENIA NA ŻYWO

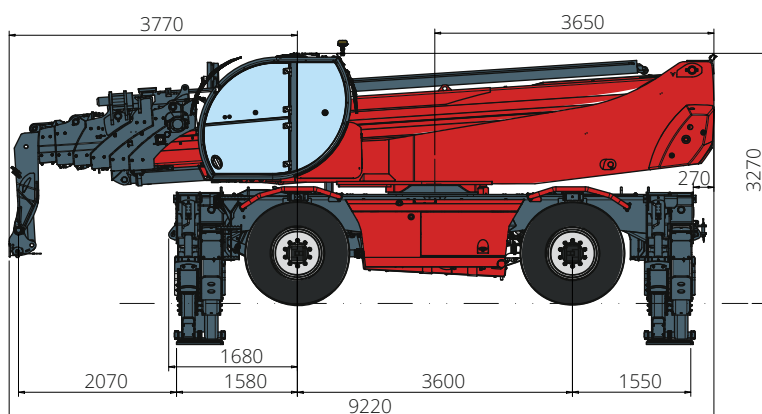
Trzy dynamiczne diagramy
obciążeń w czasie rzeczywistym

RTH 8.46

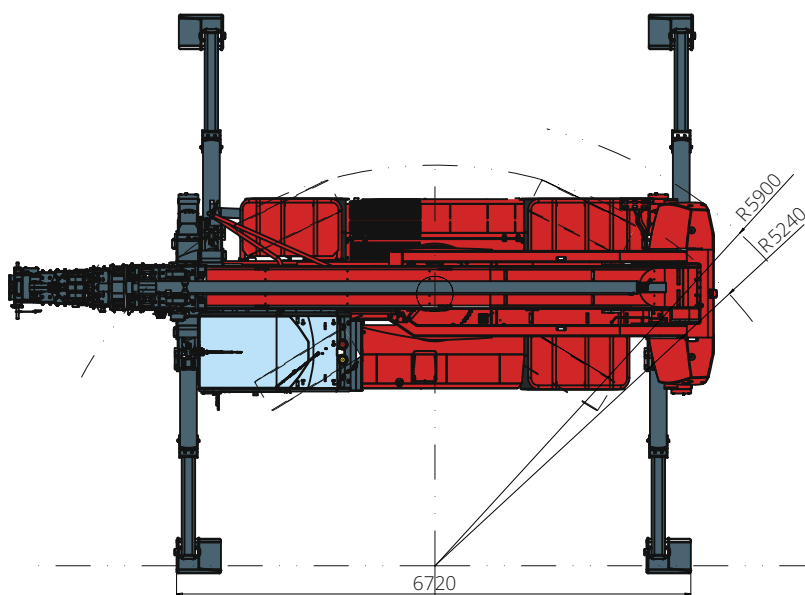
WYMIARY (mm)



Widok
Z PRZODU



Widok
Z BOKU



Widok
Z GÓRY

Diagram obciążeń z
**CAŁKOWICIE ROZSUNIĘTYMI
PODPORAMI (360°) - M1**
ATT - 03 - 007

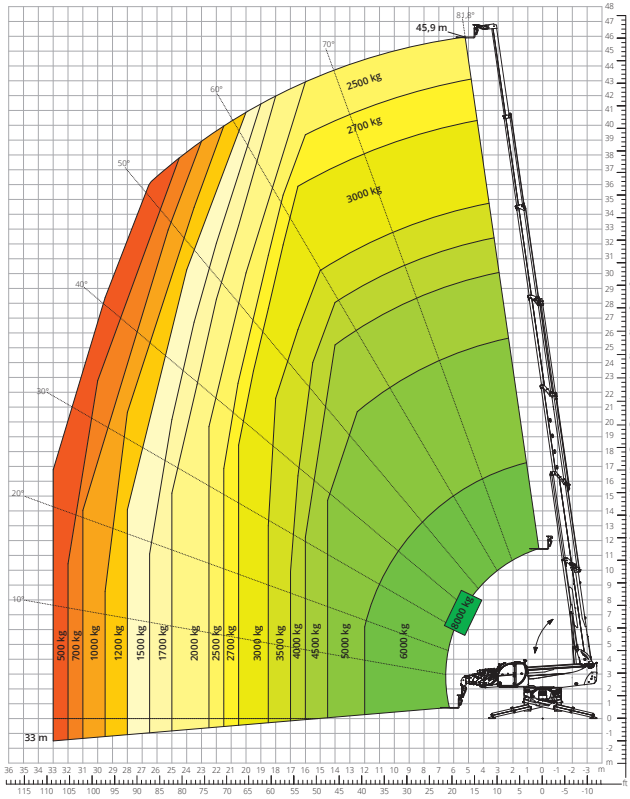


Diagram obciążeń z
**CAŁKOWICIE ROZSUNIĘTYMI
PODPORAMI (360°) - M2**
ATT - 03 - 007

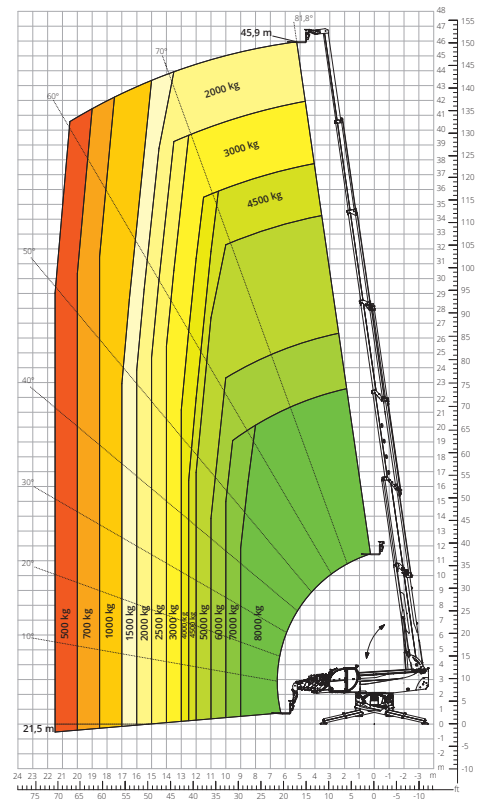


Diagram obciążeń
**OSPZRĘT PRZEDNI,
NA KOŁACH**
ATT - 03 - 007

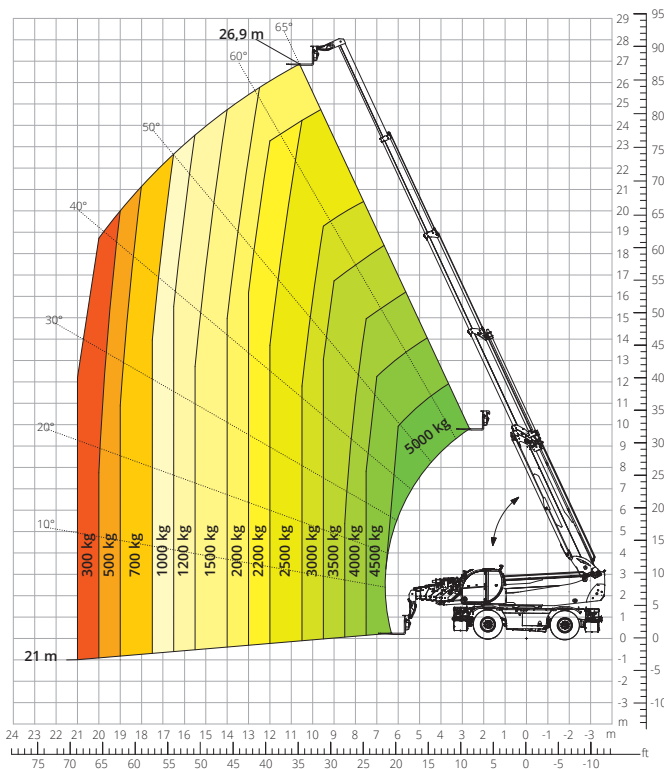


Diagram obciążeń z
ŻURAWIKIEM Z WCIĄGARKĄ, 2.000 kg
ATT - 04 - 015

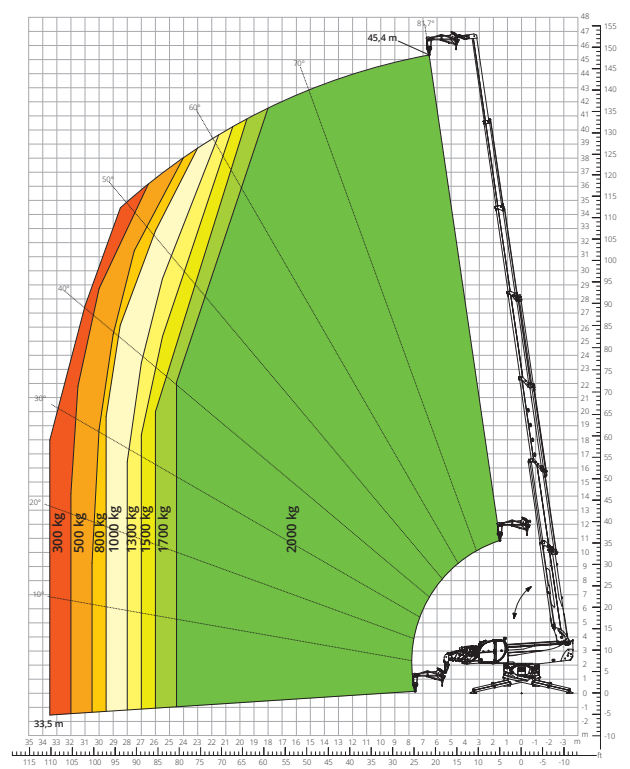


Diagram obciążeń z
WCIĄGARKĄ, 8.000 kg - M1

ATT - 02 - 006

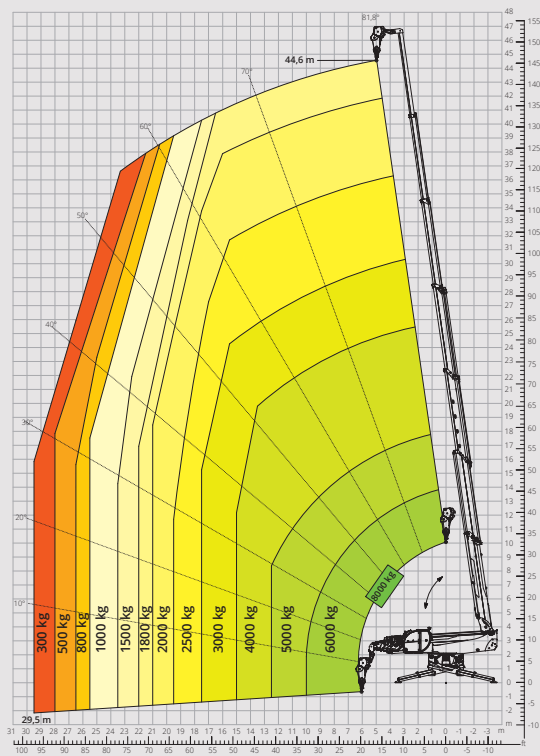


Diagram obciążeń z
WCIĄGARKĄ, 8.000 kg - M2

ATT - 02 - 006

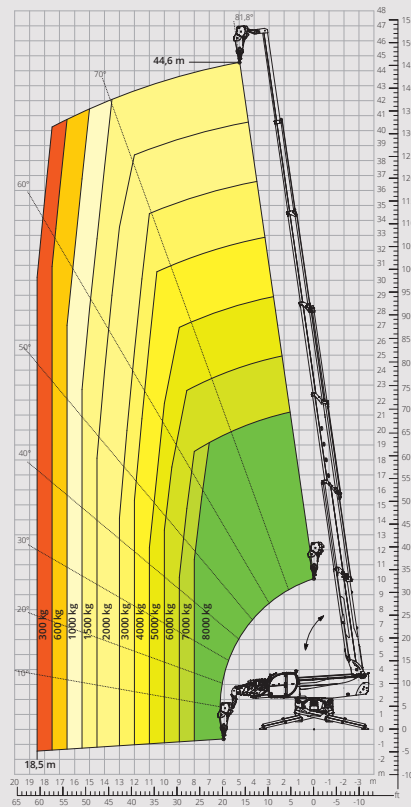


Diagram obciążeń z
HAKIEM, 8.000 kg - M1

ATT - 05 - 003

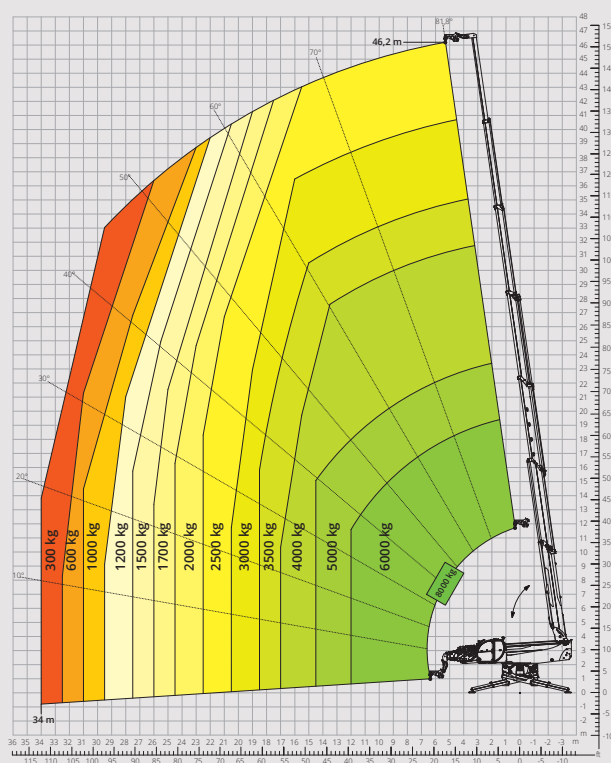


Diagram obciążeń z
HAKIEM, 8.000 kg - M2

ATT - 05 - 003

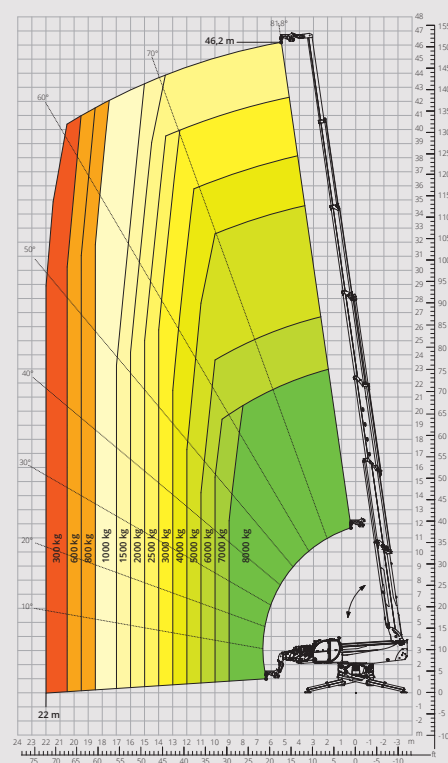


Diagram obciążeń z
**PLATFORMĄ OBROTOWĄ
ROZSUWANĄ, 500 kg**
ATT - 01 - 007

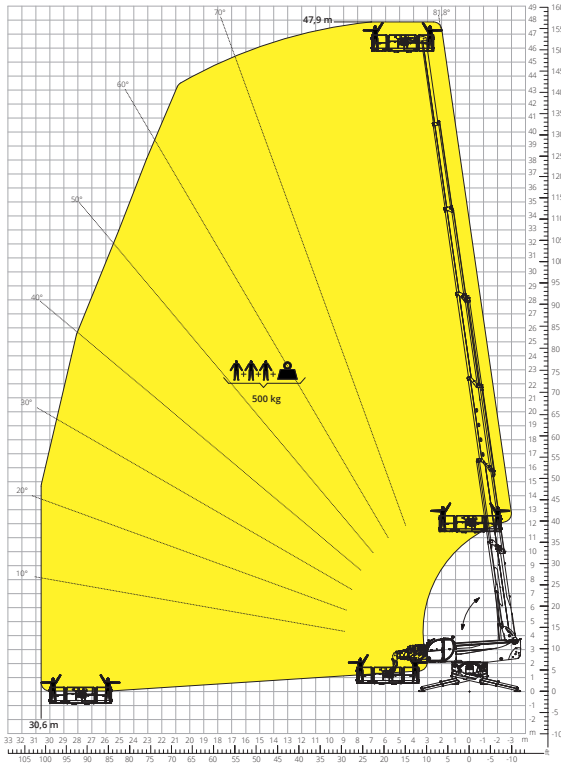


Diagram obciążeń z
**PLATFORMĄ OBROTOWĄ ROZSUWANĄ,
1.000 kg - M1**
ATT - 01 - 016

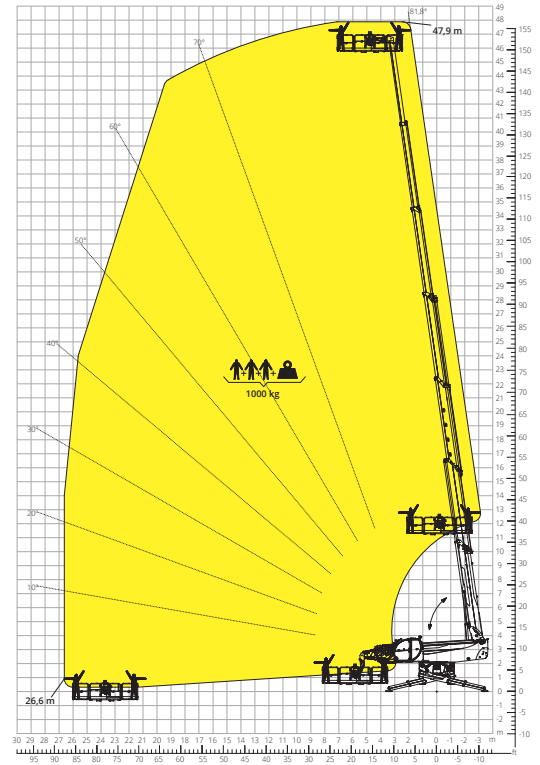


Diagram obciążeń z
PLATFORMĄ MOSTOWĄ - POZYTYW
ATT - 01 - 024

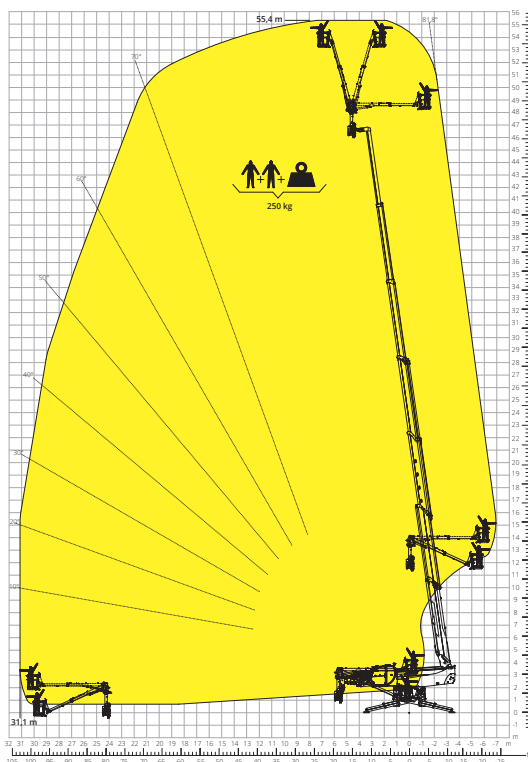
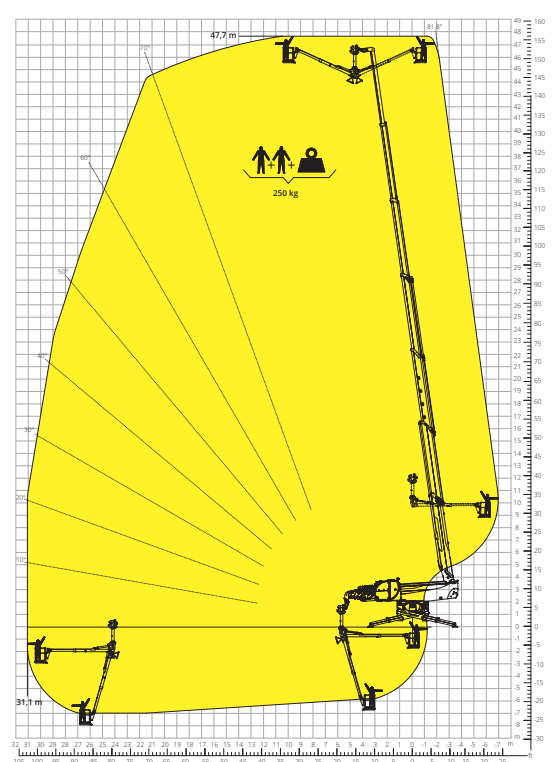


Diagram obciążeń z
PLATFORMĄ MOSTOWĄ - NEGATYW
ATT - 01 - 024



| | | | |
|--|---|--|-------------------------------------|
| Opis maszyny | Podnośnik teleskopowy | RTH 8.46 | |
| | Maksymalny udźwig | 8.000 kg | |
| | Maksymalna wysokość podnoszenia | 45,90 m | |
| | Maksymalna rozpiętość | 33,00 m | |
| | Obrót | 360° (w trybie ciągłym) | |
| Podpory | Typ | Teleskopowe, nożycowe | |
| Silnik | Model | Volvo TAD 552 VE Stage IV | Volvo TAD 583 VE Stage V |
| | Moc znamionowa | 160 kW (218 KM) przy 2.200 obr./min | 175 kW (238 KM) przy 2.300 obr./min |
| | Maksymalny moment obrotowy | 910 Nm przy 1.450 obr./min | 975 Nm przy 1.380 obr./min |
| | Pojemność | 5,13 l | |
| | Liczba cylindrów | 4 w układzie rzędowym | |
| | Konfiguracja silnika | Turbodoładowany diesel z bezpośrednim wtryskiem | |
| | Układ chłodzenia | Płyn chłodzący – intercooler | |
| | Napęd | Typ | Hydrostatyczny |
| Ciśnienie maksymalne | | 480 barów | |
| Skrzynia biegów | | Dropbox, 2 prędkości: przód – tył | |
| Typ | | Osie z przekładniami planetarnymi | |
| Osie i hamulce | Oś przednia | Wahliwa i skrętna, z poziomowaniem, +/- 8° | |
| | Oś tylna | Wahliwa i skrętna, z hydrauliczną blokadą | |
| | Przesuw boczny | 4WD – 4WS | |
| | Liczba kół skrętnych | Jedna oś skrętna / dwie osie skrętne / funkcja kraba | |
| | Tryby skrętu | Wielotarczowy w kąpiel oleju na przedniej i tylnej osi | |
| | Hamulec główny | Hydrauliczny, z ujemnym oddziaływaniem na oś przednią | |
| | Hamulec postojowy | 17,5 R25 | |
| | Osiągi | Rozmiary opon | 25 km/h |
| Promień skrętu (po oponach) | | 41% | |
| Promień skrętu wideł | | ND. | |
| Masy | Całkowita na pusto* | 35 300 kg | |
| Pojemność zbiorników i instalacji | Olej napędowy | 280 l | 280 l |
| | AdBlue | - | 40 l |
| | Olej hydrauliczny | 269 l | 269 l |
| | Olej silnikowy | 16 l | 16 l |
| | Płyn chłodzący | 40 l | 40 l |
| Instalacja hydrauliczna do ruchu | Typologia instalacji | Wykrywanie obciążenia | |
| | Pompa główna | Zmienny wydatek | |
| | Maks. przepływ hydrauliczny | 205 l/min | |
| | Maks. przepływ hydrauliczny głowicy wysięgnika | 75 l/min | |
| | Ciśnienie robocze maks. | 350 barów | |
| | Rozdzielacz dla ruchów wysięgnika | Zawór elektroproporcjonalny SIL 2 | |
| | Sterowaniem ruchem | Dwa joysticki ze zintegrowanym przyciskiem aktywacji manewru | |
| Zgodność z normami | 2006/42/WE: Dyrektywa maszynowa UE | | |
| | 2016/1628: Rozporządzenie UE dotyczące emisji silników spalinowych (etap V) | | |
| | EN 1459-X: Dotycząca wymogów bezpieczeństwa wózków jezdniowych podnośnikowych ze zmiennym wysięgiem | | |
| | EN 280-1/EN 280-2: Normy dotyczące podestów ruchomych przejezdnych (jeśli dostępne) | | |
| ROPS/FOPS poziom 2: dotycząca norm dla struktur ochronnych | | | |

Dane zawarte w tej broszurze mają charakter informacyjny i mogą ulec zmianie bez wcześniejszego powiadomienia. Wszystkie zdjęcia mają charakter poglądowy i mogą nie odzwierciedlać dokładnie rzeczywistego wyglądu produktu.

**Podana masa odnosi się do pojazdu bez obciążenia z wyposażeniem standardowym i może się różnić w zależności od wybranej konfiguracji.*

Standardowa konfiguracja maszyny obejmuje następujące elementy:

KABINA

- Fotel Premium z możliwością odchylenia, pneumatyczną amortyzacją i zagłówkiem
- Regulowana kolumna kierownicy
- Analogowy joystick
- Regulowana roleta przeciwśłoneczna
- Ogrzewanie
- Klimatyzacja
- Radio FM/AM z łącznością USB i Bluetooth
- Ambientowe oświetlenie LED
- Złącza USB typu A i typu C (5 V)

INFORMACJE W CZASIE RZECZYWISTYM

- Ekran dotykowy, 12"
- MCTS – Magni Combi Touch System – oprogramowanie pokładowe
- Automatyczny system rozpoznawania narzędzi RFID
- LMI – wskaźnik momentu obciążenia
- LLD – schemat obciążenia na żywo
- Zintegrowana diagnostyka pokładowa i zdalna
- Kamera wsteczna z obrazem wyświetlanym w systemie MCTS

DANE TECHNICZNE

- Standardowe szybkozłącze
- Przygotowanie do platformy
- Zaawansowany trzyliniowy system magistrali CAN
- Automatyczny system poziomowania podpór
- Automatyczne wyrównywanie kół przednich i tylnych
- Wysokoprecyzyjny silnik obrotu wieży
- Automatyczny hamulec postojowy
- Mechaniczny wyłącznik akumulatora w komorze silnika
- Układ elektryczny: 24 V – IP67

OBSŁUGA SERWISOWA

- System łączności MyMagni by Trackunit (bezpłatnie na życzenie)
- Gwarancja: 24 miesiące/2.000 godzin