

HTH

16.10



MIJNEN EN
STEENGROEVEN



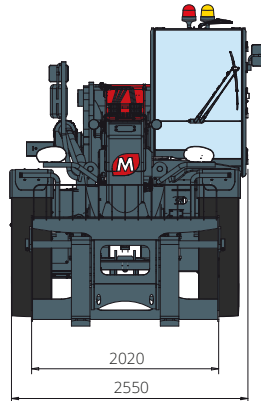
ZWARE
LOGISTIEK



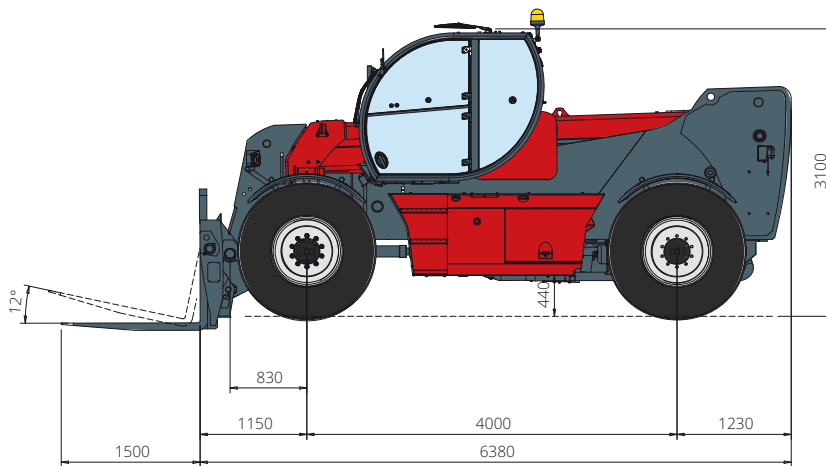
DEFENSIE



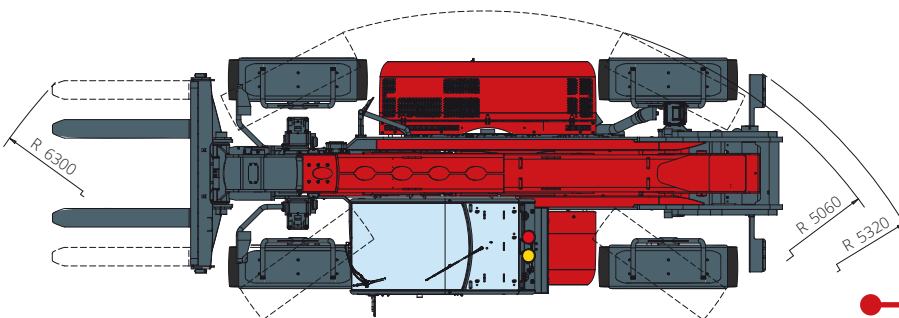
AFMETINGEN (mm)



VOORAANZICHT



ZIJAAANZICHT



BOVENAANZICHT

Diagram draagvermogens
VOORZIJD OP BANDEN
(WERELD NIET AUS)

ATT-03-022/ ATT-03-023

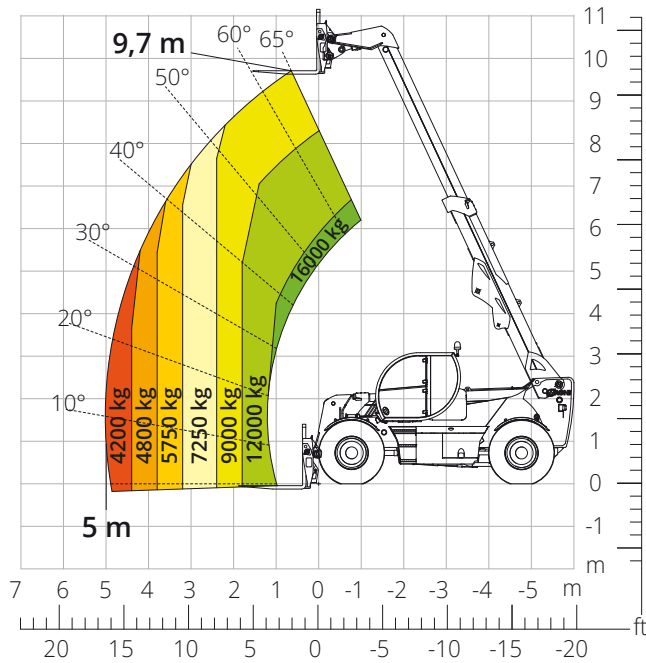


Diagram draagvermogens
VOORZIJD OP BANDEN (AUS)

ATT-03-022/ ATT-03-023

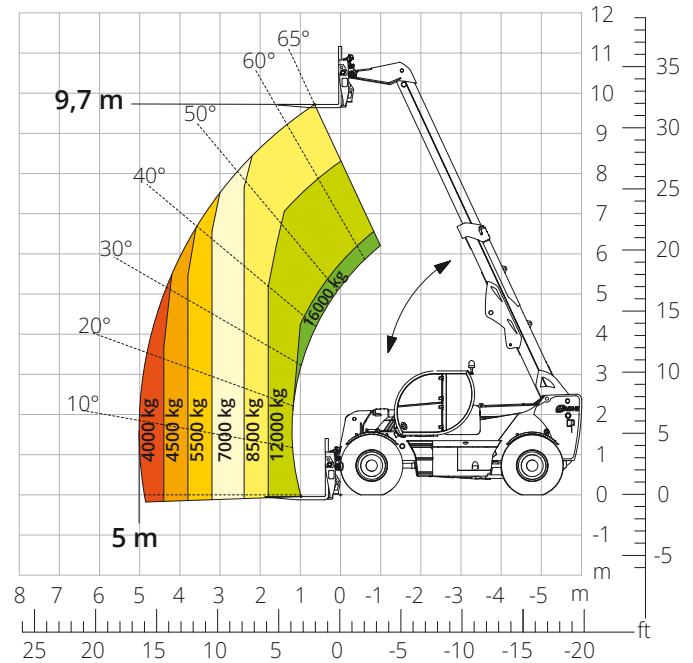


Diagram draagvermogens met
VORKEN MET KLEPSTANDSTELLER
EN SIDESHIFT 16.000 kg

ATT-03-024

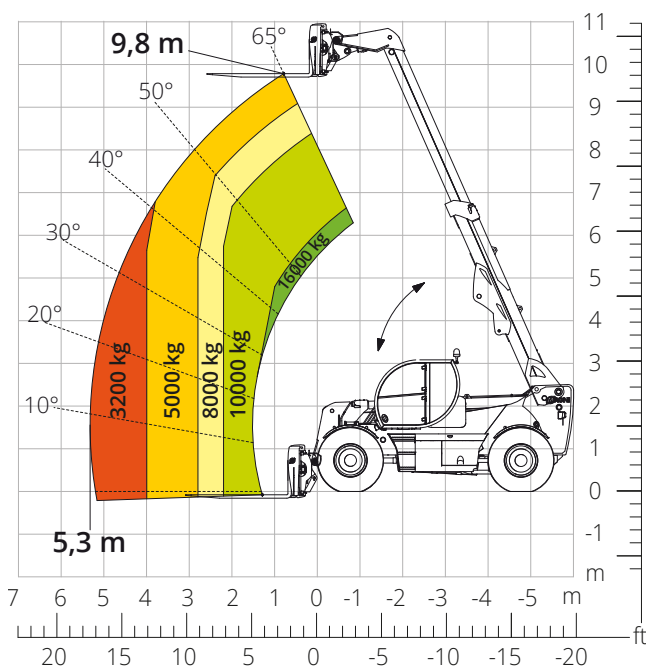


Diagram draagvermogens met
VORKEN MET KLEPSTANDSTELLER
16.000 kg

ATT-03-025

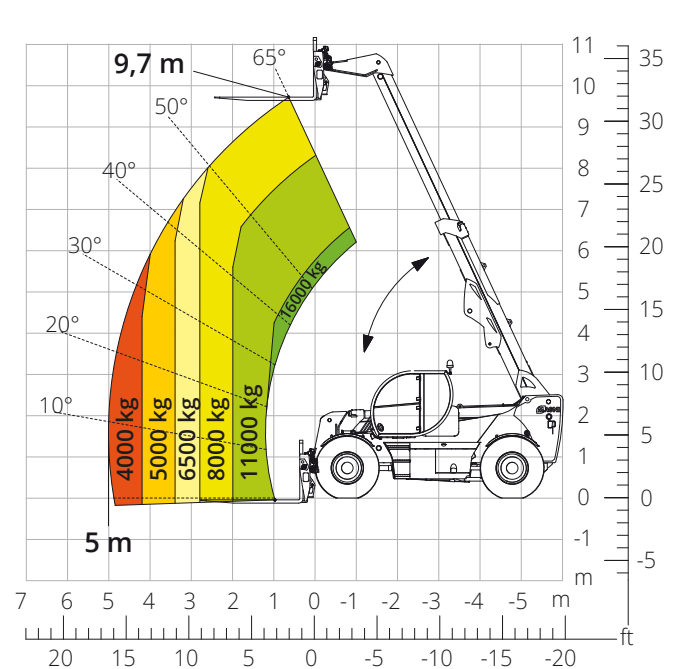


Diagram draagvermogens met
LIER 16.000 kg

ATT-02-008

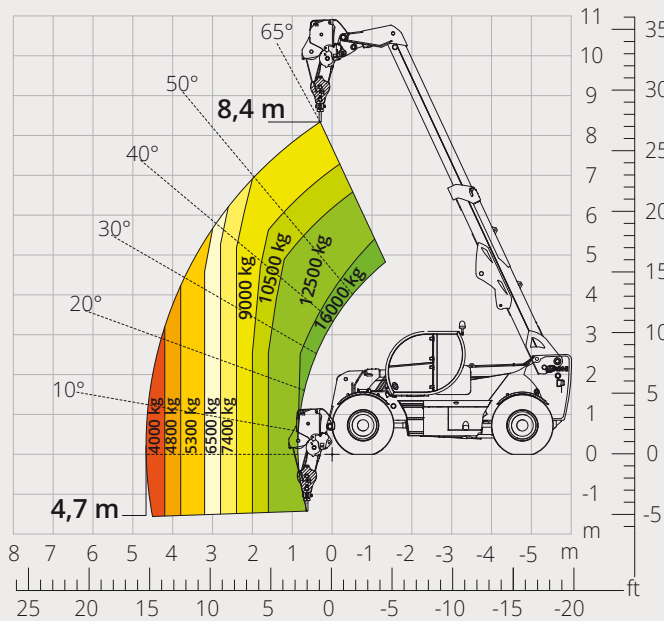


Diagram draagvermogens met
HAAK 16.000 kg

ATT-05-007

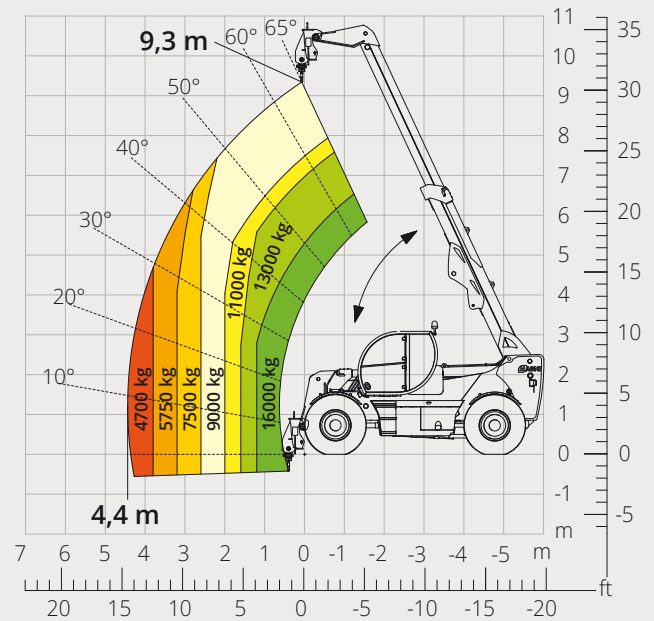


Diagram draagvermogens met
GIEK 8.000 kg

ATT-04-026

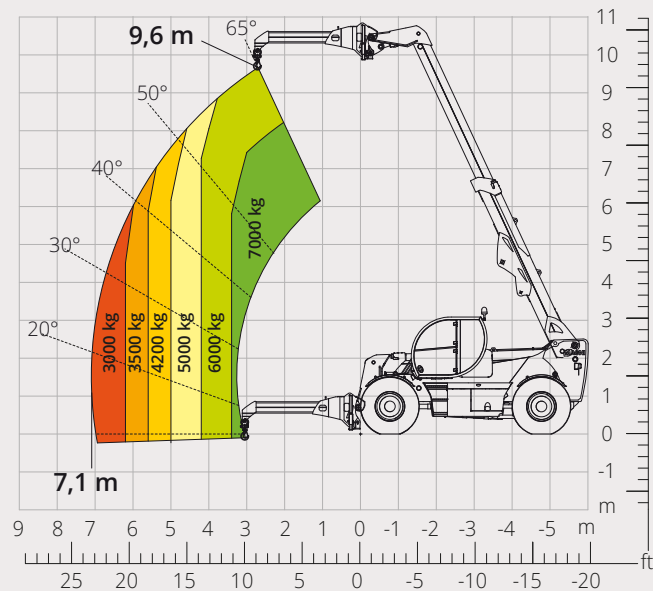
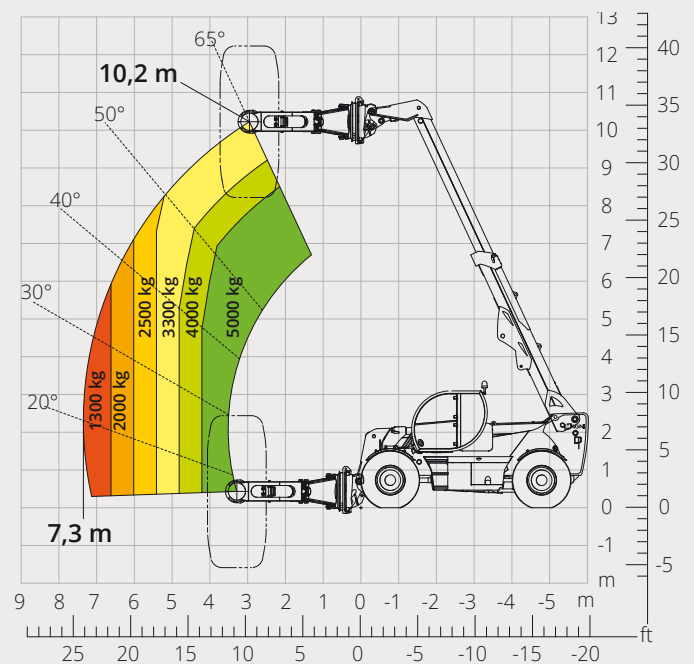


Diagram draagvermogens met
BANDENKLEM 8.000 kg

ATT-06-006



| | | | |
|---|--|---|---------------------------------------|
| Aanduiding van de machine | Verreiker | HTH 16.10 | |
| | Maximaal hefvermogen | 16.000 kg | |
| | Maximale hefhoogte | 9,70 m | |
| | Maximale reikwijdte | 5,00 m | |
| Motor | Model | Volvo TAD582 VE-Stage V | Volvo TAD552 VE-Stage IIIA |
| | Nominaal vermogen | 160 kW (218 pk) bij 2.300 omw/min | 160 kW (218 pk) bij 2.3200 omw/min |
| | Maximaal koppel | 925 Nm bij 1.380 omw/min | 910 Nm bij 1.450 omw/min |
| | Cilinderinhoud | 5,13 l | |
| | Aantal cilinders | 4 in lijn | |
| | Motorconfiguratie | Common rail turbodiesel met directe inspuiting | |
| | Koelsysteem | Water - intercooler | |
| Transmissie | Type | Hydrostatisch | |
| | Maximale druk | 450 bar | |
| | Versnellingsbak | Dropbox met 2 versnellingen vooruit en achteruit | |
| Assen en remmen | Type | Heavy-duty met planetaire overbrengingen | |
| | Vooras | Sturend, met nivellering +/-8° | |
| | Achteras | Sturend en pendelend | |
| | Aantal aandrijf/sturende wielen | 4WD/4WS | |
| | Types besturing | Voorwielbesturing/Concentrische besturing/Krabbesturing | |
| | Bedrijfsrem | Bekrachtigd met pedaal, werkend op voor- en achteras | |
| | Parkeerrem | Hydraulisch met negatieve werking op de voor- en achteras | |
| | Bandenmaten | 16,00- R 25 | |
| Prestaties | Maximale verplaatsingssnelheid | 25 km/h | |
| | Klimvermogen (onbelast) | 56% | |
| | Draaicirkel | 5.060 mm | |
| Gewichten | Totaal leeggewicht* | 20.500 kg | |
| | | | |
| Inhoud tanks en systemen | Diesel | 200 l | |
| | AdBlue | 40 l | |
| | Hydraulische olie | 210 l | |
| | Motorolie | 16 l | |
| | Koelvloeistof | 47 l | |
| Hydraulisch systeem voor de bewegingen | Type systemen | Load Sensing | |
| | Servicepomp | Met variabel slagvolume | |
| | Max. hydraulisch draagvermogen | 132 l/min | |
| | Max. hydraulisch draagvermogen armkop | 100 l/min | |
| | Max. werkdruk | 350 bar | |
| | Ventielenblok voor bewegingen arm en bovenwagen | Proportioneel hydraulisch ventielenblok | |
| | Bedieningsinstrument bewegingen | Multifunctionele elektro-proportionele joystick | |
| Overeenstemming met de normen | 2006/42/CE: Machinerichtlijn EU | | |
| | 2016/1628: verordening (EU) betreffende de emissies van stage V-motoren | | |
| | EN 1459-X: inzake de normen betreffende de veiligheidseisen van transportwerktuigen met variabele reikwijdte | | |
| ROPS/FOPS niveau 2: inzake de norm voor de beveiligingsinrichtingen/-constructies | | | |

De gegevens in deze brochure zijn informatief en kunnen te allen tijde zonder voorafgaande kennisgeving worden gewijzigd.
Alle afbeeldingen dienen slechts ter illustratie en zijn mogelijk geen exacte weergaven van het product.

* Het aangegeven gewicht verwijst naar een leeg voertuig met standaarduitrusting en kan variëren afhankelijk van de gekozen configuratie.

De standaardconfiguratie van de machine omvat:

CABINE

- Stoel Comfort
- Verstelbare stuurkolom
- Analoge joypad
- Verwarming
- Airconditioning
- FM/AM-autoradio met USB- en Bluetooth-connectiviteit
- USB Type-A-ingangen (5 V)

REALTIME INFORMATIE

- 7 inch touchscreen
- MCTS - Boordcomputersoftware Magni Combi Touch System
- Automatisch herkenningssysteem van de RFID-apparatuur
- LMI - Systeem van lastmoment-indicatoren
- Geïntegreerde diagnose aan boord en op afstand

TECHNISCHE SPECIFICATIES

- Heavy-Duty Q-Fit
- CAN-BUS-systeem met twee lijnen
- Automatische uitlijning voor- en achterwielen
- Automatische parkeerrem
- Mechanische accu-uitschakeling in de motorruimte
- Elektrisch systeem: 24 V - IP67

SERVICE

- MyMagni-connectiviteitssysteem van Trackunit (Gratis op aanvraag)
- Garantie van 24 maanden of 2.000 uur