

HTH 27.11



MINAS/
CANTERAS



LOGÍSTICA
PESADA

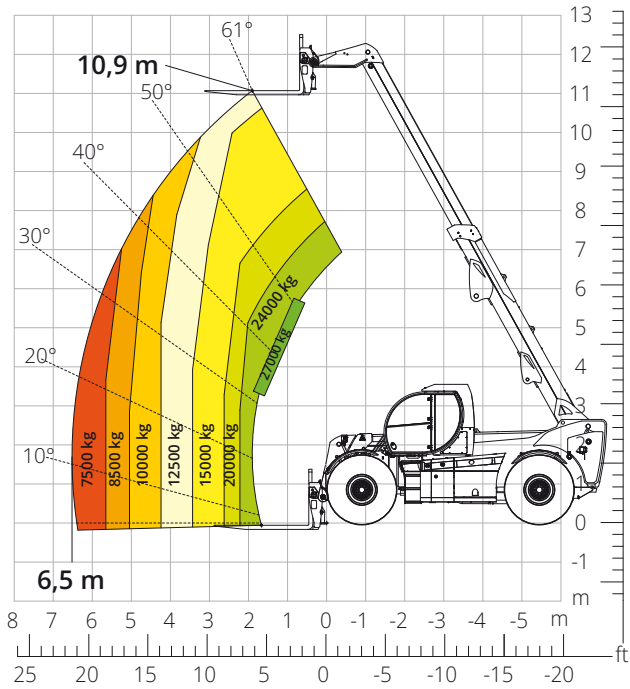


DEFENSA



Esquema de capacidades de carga
DELANTERA SOBRE NEUMÁTICOS
(MUNDO)

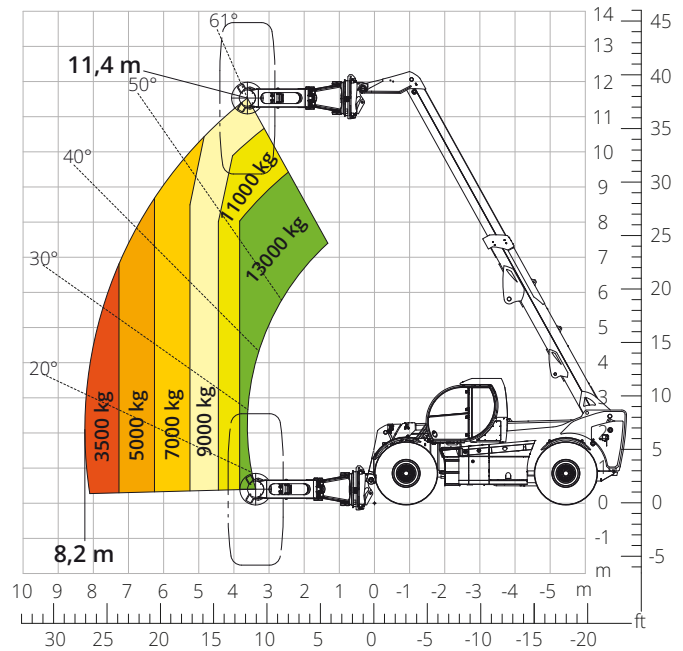
ATT-03-029



Esquema de capacidades de carga con
MANIPULADOR DE NEUMÁTICOS

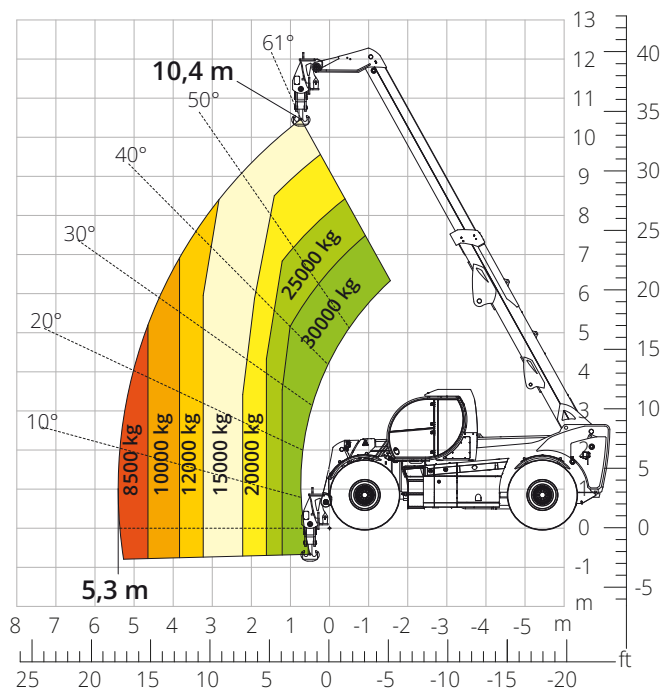
16000 kg

ATT-06-007



Esquema de capacidades de carga con
GANCHO 30000 kg

ATT-05-009



Descripción de la máquina	Manipulador telescópico	HTH 27.11
	Capacidad máxima de elevación	27000 kg
	Altura máxima de elevación	10,90 m
	Alcance máximo	6,50 m
Motor	Modelo	Volvo TAD583 VE-Stage V
	Potencia nominal	175 kW (238 CV) a 2300 rpm
	Par máximo	975 Nm a 1380 rpm
	Cilindrada	5,13 l
	Número de cilindros	4 en línea
	Configuración del motor	Diésel de inyección directa turboalimentado common rail
	Sistema de refrigeración	Agua - intercooler
Transmisión	Tipo	Hidrostática
	Presión máxima	450 bar
	Caja de cambios	Caja de transferencia de 2 marchas adelante y activación de dos/cuatro ruedas motrices
Ejes y frenos	Tipo	Para carga pesada con reductores epicicloidales
	Eje delantero	De dirección con nivelación +/-8°
	Eje trasero	De dirección con inclinación
	Número de ruedas motrices/directrices	4 ruedas motrices/directrices
	Tipos de dirección	Frontal/Giro reducido/De cangrejo
	Freno de servicio	Servofreno de pedal, actúa en las ruedas delanteras y traseras
	Freno de estacionamiento	Hidráulico negativo en eje delantero y trasero
Prestaciones	Medidas de neumáticos	26,5- R 25
	Velocidad máxima de desplazamiento	25 km/h
	Pendiente superable (sin carga)	53%
Pesos	Radio de giro	8520 mm
	Total en vacío*	35500 kg
Capacidad de depósitos y sistemas	Combustible	200 l
	AdBlue	40 l
	Aceite hidráulico	200 l
	Aceite del motor	16 l
	Líquido refrigerante	47 l
Sistema hidráulico para movimientos	Tipo de sistemas	Detección de carga
	Bomba de servicios	Desplazamiento variable
	Máximo caudal hidráulico	165 l/min
	Máximo caudal hidráulico en cabeza de brazo	100 l/min
	Presión máx. de trabajo	350 bar
	Distribuidor para movimientos de brazo y torreta	Distribuidor hidráulico proporcional
	Control de movimientos	Joystick electroproporcional multifunción
Cumplimiento normativo	2006/42/CE: Directiva de Máquinas UE	
	2016/1628: Reglamento UE sobre las emisiones de los motores Stage V	
	EN 1459-X: relativa a las normas sobre requisitos de seguridad de carretillas de alcance variable ROPS/FOPS de nivel 2: sobre la norma para las estructuras de protección	

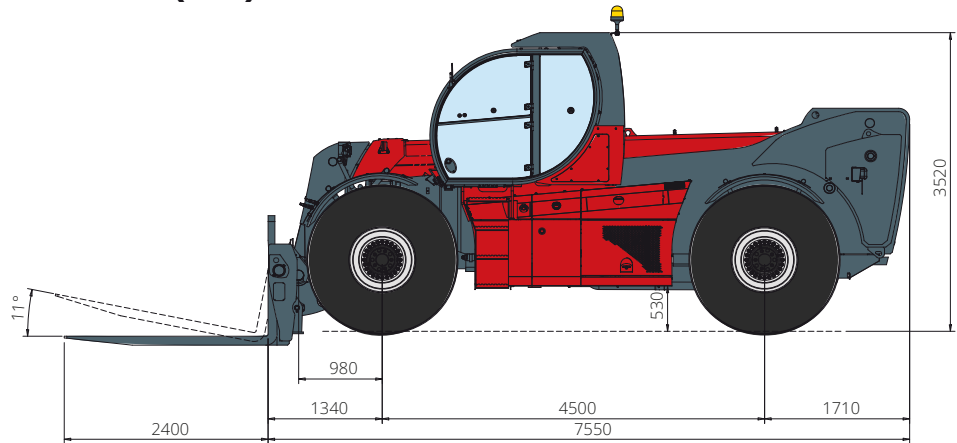
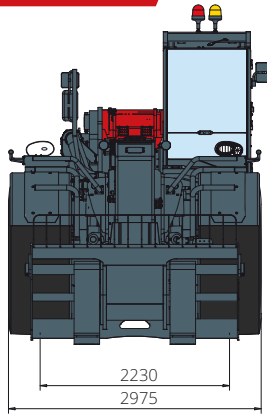
Los datos de este folleto son informativos y están sujetos a cambios sin previo aviso.

Las imágenes se presentan únicamente con fines ilustrativos; podrían no representar el producto exactamente.

* El peso indicado se refiere al vehículo en vacío con equipamiento estándar y puede variar en función de la configuración elegida.

HTH 27.11

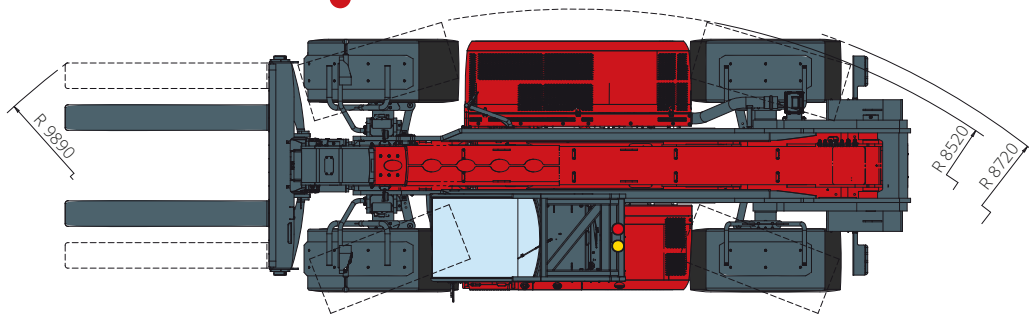
DIMENSIONES (mm)



Vista
FRONTAL

Vista
SUPERIOR

Vista
LATERAL



La configuración estándar de la máquina incluye:

CABINA

- Asiento Comfort
- Columna de dirección ajustable
- Joypad analógico
- Calefacción
- Aire acondicionado
- Autorradio AM/FM con USB y conectividad Bluetooth
- Entradas USB tipo A (5 V)

CARACTERÍSTICAS TÉCNICAS

- Q-Fit para carga pesada
- Sistema CAN-BUS de dos líneas
- Alineación automática de las ruedas delanteras y traseras
- Freno de estacionamiento automático
- Desconector de batería mecánico en el compartimento del motor
- Sistema eléctrico 24 V - IP67

INFORMACIÓN EN TIEMPO REAL

- Pantalla táctil de 7 pulgadas
- MCTS - Software de a bordo Magni Combi Touch System
- Sistema automático de reconocimiento de accesorios RFID
- LMI - Indicador del momento de carga
- Diagnóstico integrado a bordo y a distancia

SERVICIO

- Sistema de conectividad MyMagni by Trackunit (Disponible de forma gratuita bajo petición)
- Garantía de 24 meses o 2000 horas