



HTH

27.11



MIJNEN EN
STEENGROEVEN



ZWARE
LOGISTIEK



DEFENSIE

Diagram draagvermogens
VOORZIJD OP BANDEN (WERELD)

ATT-03-029

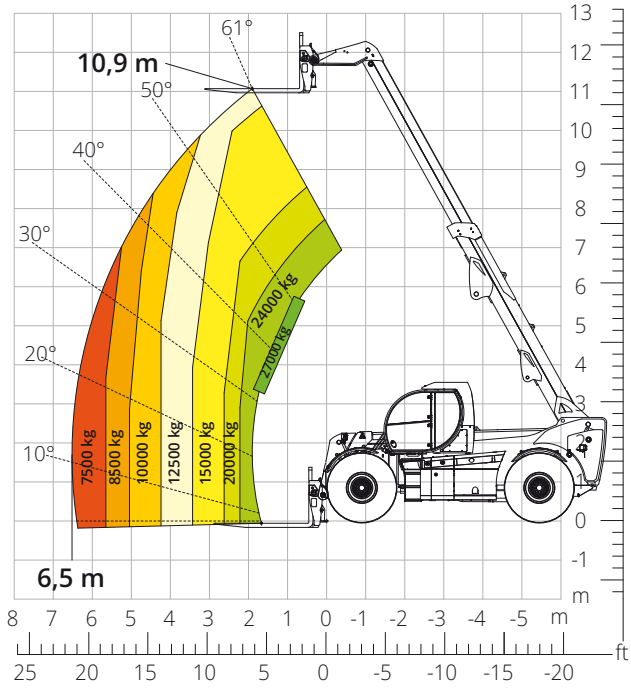


Diagram draagvermogens met
BANDENKLEM 16.000 kg

ATT-06-007

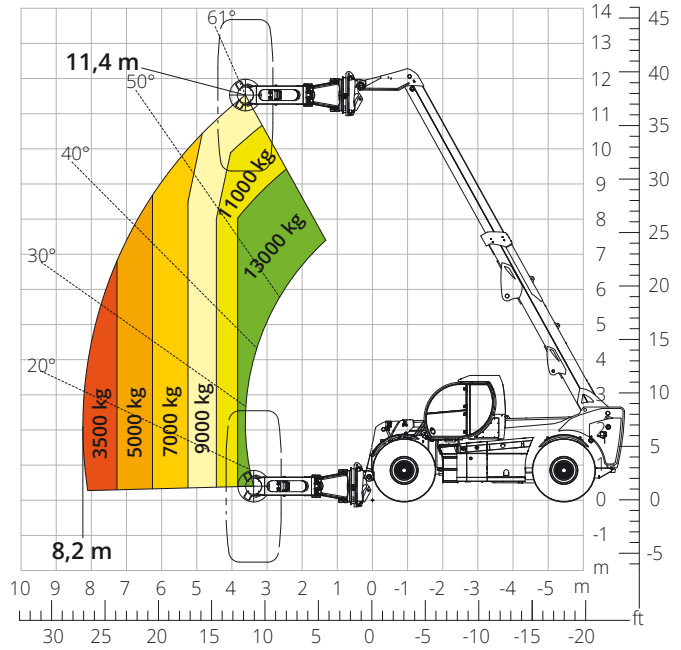
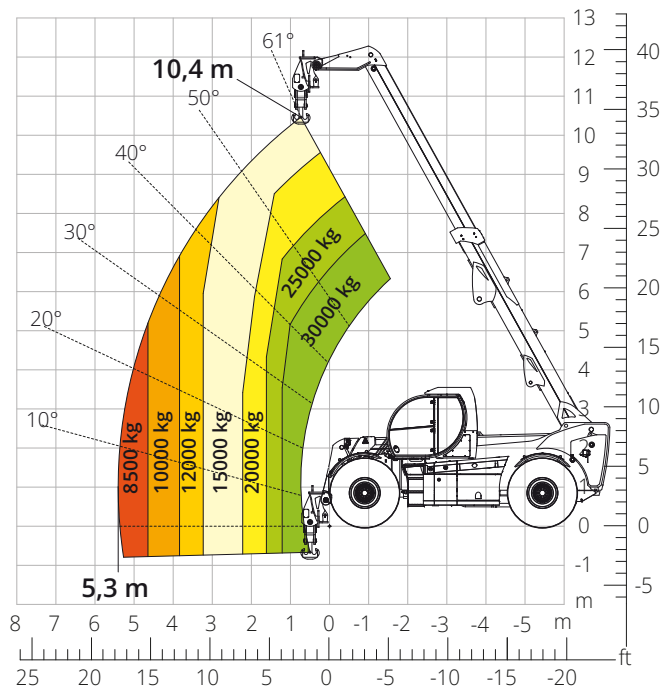


Diagram draagvermogens met
HAAK 30.000 kg

ATT-05-009



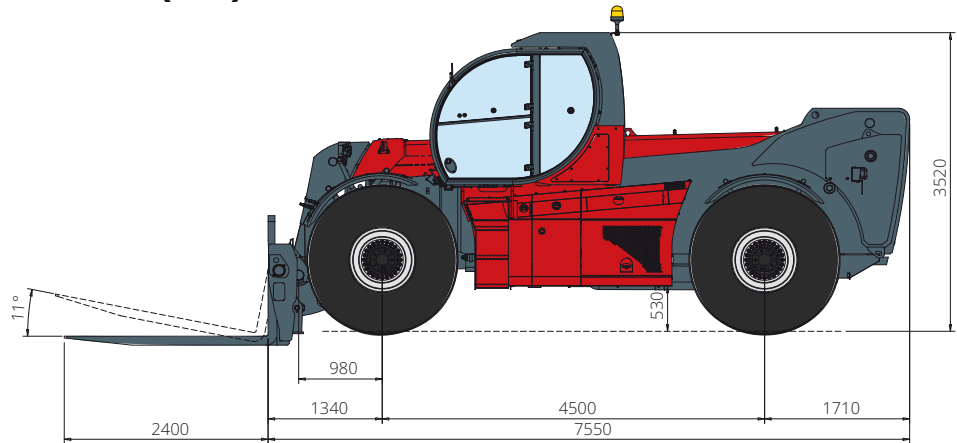
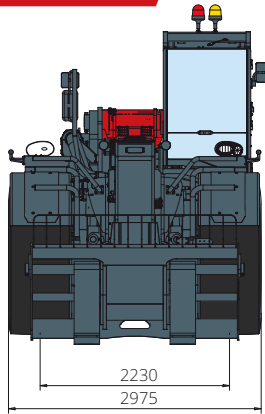
Aanduiding van de machine	Verreiker	HTH 27.11
	Maximaal hefvermogen	27.000 kg
	Maximale hefhoogte	10,90 m
	Maximale reikwijdte	6,50 m
Motor	Model	Volvo TAD583 VE-Stage V
	Nominaal vermogen	175 kW (238 pk) bij 2.300 omw/min
	Maximaal koppel	975 Nm bij 1.380 omw/min
	Cilinderinhoud	5,13 l
	Aantal cilinders	4 in lijn
	Motorconfiguratie	Common rail turbodiesel met directe inspuiting
	Koelsysteem	Water - intercooler
Transmissie	Type	Hydrostatisch
	Maximale druk	450 bar
	Versnellingsbak	Dropbox met 2 versnellingen vooruit en inschakeling 2WD/4WD
Assen en remmen	Type	Heavy-duty met planetaire overbrengingen
	Vooras	Sturend, met nivellering +/-8°
	Achteras	Sturend en pendelend
	Aantal aandrijf/sturende wielen	4WD/4WS
	Types besturing	Voorwielbesturing/Concentrische besturing/Krabbesturing
	Bedrijfsrem	Bekrachtigd met pedaal, werkend op voor- en achteras
	Parkeerrem	Hydraulisch met negatieve werking op de voor- en achteras
Prestaties	Bandenmaten	26,5- R 25
	Maximale verplaatsingssnelheid	25 km/h
	Klimvermogen (onbelast)	53%
Gewichten	Draaicirkel	8.520 mm
	Totaal leeggewicht*	35.500 kg
Inhoud tanks en systemen	Diesel	200 l
	AdBlue	40 l
	Hydraulische olie	200 l
	Motorolie	16 l
	Koelvloeistof	47 l
Hydraulisch systeem voor de bewegingen	Type systemen	Load Sensing
	Servicepomp	Met variabel slagvolume
	Max. hydraulisch draagvermogen	165 l/min
	Max. hydraulisch draagvermogen armkop	100 l/min
	Max. werkdruk	350 bar
	Ventielenblok voor bewegingen arm en bovenwagen	Proportioneel hydraulisch ventielenblok
Overeenstemming met de normen	Bedieningsinstrument bewegingen	Multifunctionele elektro-proportionele joystick
	2006/42/CE: Machinerichtlijn EU	
	2016/1628: verordening (EU) betreffende de emissies van stage V-motoren	
	EN 1459-X: inzake de normen betreffende de veiligheidseisen van transportwerktuigen met variabele reikwijdte	
	ROPS/FOPS niveau 2: inzake de norm voor de beveiligingsinrichtingen/-constructies	

De gegevens in deze brochure zijn informatief en kunnen te allen tijde zonder voorafgaande kennisgeving worden gewijzigd.
Alle afbeeldingen dienen slechts ter illustratie en zijn mogelijk geen exacte weergaven van het product.

* Het aangegeven gewicht verwijst naar een leeg voertuig met standaarduitrusting en kan variëren afhankelijk van de gekozen configuratie.

HTH 27.11

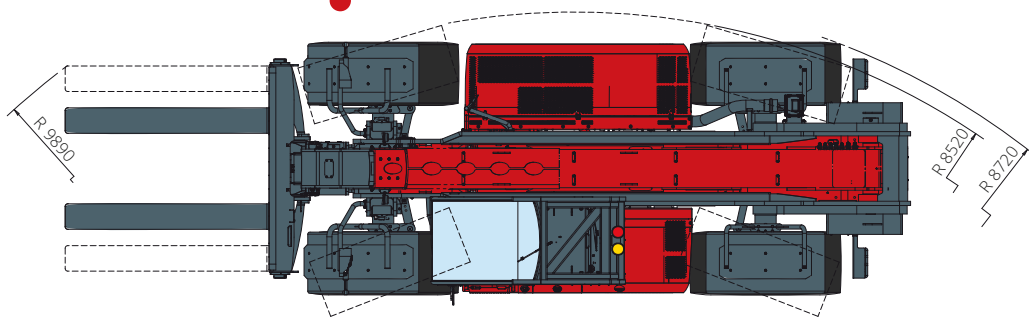
AFMETINGEN (mm)



VOORAANZICHT

BOVENAANZICHT

ZIJAAANZICHT



De standaardconfiguratie van de machine omvat:

CABINE

- Stoel Comfort
- Verstelbare stuurkolom
- Analoge joystick
- Verwarming
- Airconditioning
- FM/AM-autoradio met USB- en Bluetooth-connectiviteit
- USB Type-A-ingangen (5 V)

TECHNISCHE SPECIFICATIES

- Heavy-Duty Q-Fit
- CAN-BUS-systeem met twee lijnen
- Automatische uitlijning voor- en achterwielen
- Automatische parkeerrem
- Mechanische accu-uitschakeling in de motorruimte
- Elektrisch systeem: 24 V - IP67

REALTIME INFORMATIE

- 7 inch touchscreen
- MCTS - Boordcomputersoftware Magni Combi Touch System
- Automatisch herkenningssysteem van de RFID-apparatuur
- LMI - Systeem van lastmoment-indicatoren
- Geïntegreerde diagnose aan boord en op afstand

SERVICE

- MyMagni-connectiviteitssysteem van Trackunit (Gratis op aanvraag)
- Garantie van 24 maanden of 2.000 uur