

**IN  
OUT****4WD****4WS**

# DTB28RT

## Piattaforma a braccio telescopica



### EQUIPAGGIAMENTO STANDARD

- Assale anteriore oscillante
- Due velocità di viaggio
- 4 ruote sterzanti
- 4 ruote motrici
- Rotazione 360° (continua)
- Speciale asse motore integrale per macchine edili
- Controlli proporzionali
- Pulsante di sterzata su joystick
- Faro lampeggiante
- Pneumatici non marcanti
- Clacson
- Contaore
- Kit ambienti estremi
- Alimentazione di emergenza a 12 V DC

### MOTORE

- Motore Stage V (stage IIIA su richiesta)
- Spegnimento automatico del motore in caso di guasto
- Dispositivo antireverse del motore
- Protezione anti-riavvio motore
- Radiatore olio idraulico

### CESTELLO

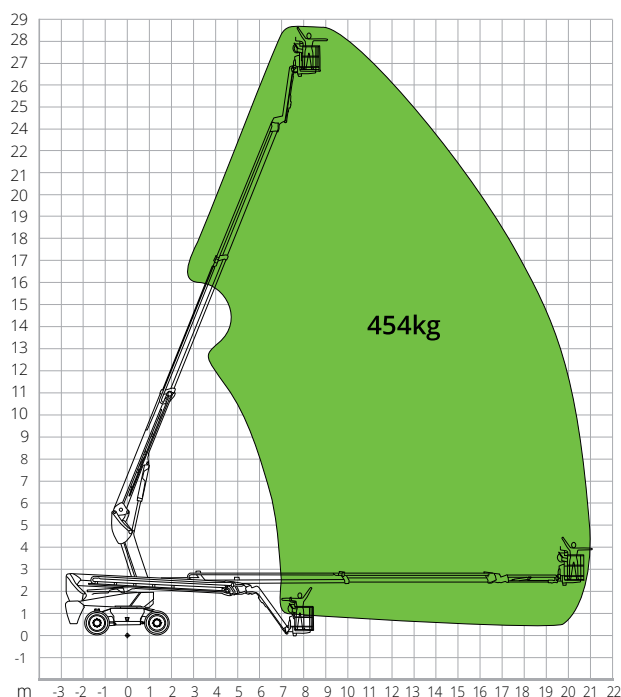
- Autolivellante
- Rotante +/-90°
- Presa di corrente Schuko 16A/250 V

### SICUREZZA

- Sistema di abilitazione alla traslazione
- Sistema di controllo del carico in piattaforma
- Sistema diagnostico di bordo
- Sistema di discesa di emergenza
- Indicatore di inclinazione con allarme
- Protezione antischiacciamento

**EDILIZIA****LOGISTICA**

## DIAGRAMMA DI CARICO



## DTB28RT

### Dati tecnici

|                                      |          |
|--------------------------------------|----------|
| Altezza max. di lavoro               | 28,50 m  |
| Altezza max. cestello                | 26,50 m  |
| Max. sbraccio                        | 21,80 m  |
| Raggio di sterzata (esterno)         | 3,22 m   |
| Raggio di sterzata (interno)         | 1,87 m   |
| Larghezza cestello                   | 0,91 m   |
| Lunghezza cestello                   | 2,44 m   |
| Rotazione cestello                   | 180°     |
| Tipologia jib                        | Regolare |
| Lunghezza jib                        | 2,31 m   |
| Rotazione Verticale jib              | 135°     |
| Angolo movimento jib                 | -        |
| Sistema di alimentazione d'emergenza | 12 V DC  |

### Prestazioni

|                                     |           |
|-------------------------------------|-----------|
| Capacità max. di carico piattaforma | 454 kg    |
| N. massimo occupanti                | 3         |
| Pendenza max. superabile (chiusa)   | 45%       |
| Pendenza di lavoro max.             | X-5°/Y-5° |
| Velocità del vento max.             | 12,5 m/s  |
| Velocità (configurazione chiusa)    | 6,0 km/h  |
| Velocità (configurazione lavoro)    | 1,1 km/h  |
| Rotazione torretta (continua)       | 360°      |

### Motore

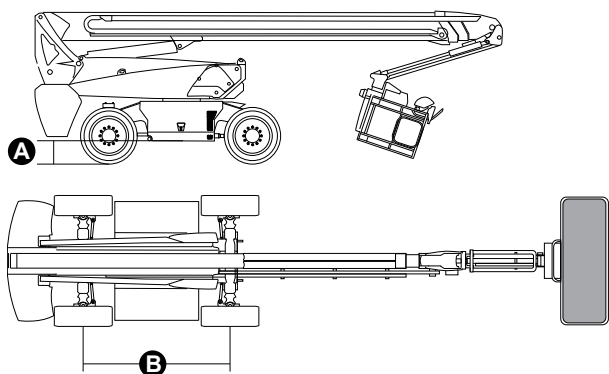
|                           |                       |
|---------------------------|-----------------------|
| Potenza                   | Deutz TD2.9 L4/55,4kW |
| Capacità serbatoio diesel | 135 l                 |
| Capacità serbatoio olio   | 165 l                 |
| Trasmissione              | Idrostatica           |

### Caratteristiche specifiche

|                    |                  |
|--------------------|------------------|
| Pneumatici         | 385/45-28        |
| Sistema elettrico  | -                |
| <b>Peso totale</b> | <b>18.400 kg</b> |

## DIMENSIONI

|   |                 |
|---|-----------------|
| Lunghezza piattaforma (trasporto)       | 8,75 m          |
| Larghezza piattaforma (trasporto)       | 2,50 m          |
| Larghezza piattaforma (assale espanso)  | -               |
| Larghezza piattaforma (assale retratto) | -               |
| Altezza piattaforma (trasporto)         | 2,96 m          |
| Passo                                   | <b>B</b> 2,80 m |
| Passo (assale espanso)                  | -               |
| Passo (assale retratto)                 | -               |
| Luce libera fuori sagoma                | 1,61 m          |
| Luce libera dal suolo                   | <b>A</b> 0,41 m |



### NORMATIVE: EN 280-1, ANSI/SAIA A92.20

I dati del presente opuscolo sono informativi e possono essere modificati senza preavviso. Tutte le immagini sono fornite unicamente a scopo illustrativo e potrebbero non rappresentare esattamente il prodotto.