

**IN
OUT****4WD****4WS**

DTB44RT

Piattaforma a braccio telescopica



EQUIPAGGIAMENTO STANDARD

- Due velocità di viaggio
- 4 ruote sterzanti
- 4 ruote motrici
- Allineamento automatico pneumatici durante il cambio di sterzata
- Espansione dell'assale in situ
- Bloccaggio differenziale
- Rotazione 360° (continua)
- Sistema di bloccaggio della torretta
- Braccio ultrarigido
- Controlli proporzionali
- Pulsante di sterzata su joystick
- Faro lampeggiante
- Pneumatici non marcanti
- Clacson
- Contaore
- Carter apribile per manutenzione facilitata
- Freno a pressione negativa con sensore
- Sistema di bordo real-time
- Sensore monitoraggio angolo di rotazione della piattaforma
- Monitoraggio malfunzionamento catena
- Monitoraggio velocità

MOTORE

- Motore Stage V (stage IIIA su richiesta)
- Protezione avvio e arresto motore
- Radiatore olio idraulico

CESTELLO

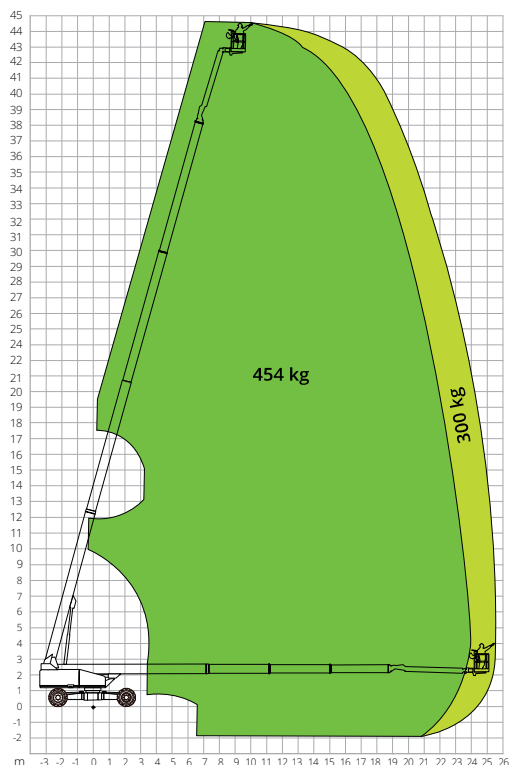
- Autolivellante
- Rotante +/-90°
- Presa di corrente Schuko 16A/250 V

SICUREZZA

- Sistema di abilitazione alla traslazione
- Sistema di controllo del carico in piattaforma
- Sistema diagnostico di bordo
- Indicatore di inclinazione con allarme
- Sensore protezione fondo del cestello
- Allarmi per discesa e movimento
- Protezione antischiacciamento
- Cat.3 Safety Architecture - ISO 13849-3

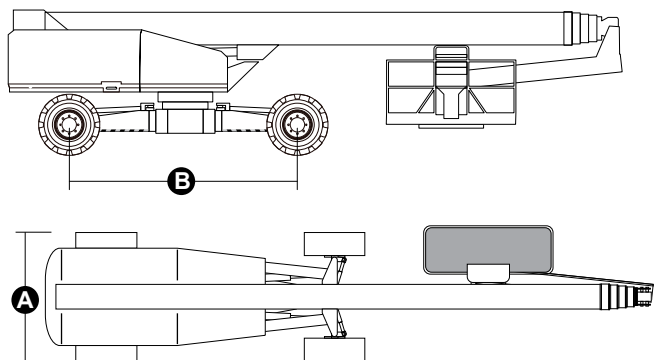
**EDILIZIA****LOGISTICA**

DIAGRAMMA DI CARICO



DIMENSIONI

Lunghezza piattaforma (trasporto)	11,92 m
Larghezza piattaforma (trasporto)	2,44 m
Larghezza piattaforma (assale espanso)	4,17 m
Larghezza piattaforma (assale retracts) A	2,44 m
Altezza piattaforma (trasporto)	2,83 m
Passo	-
Passo (assale espanso)	4,07 m
Passo (assale retracts) B	4,27 m
Luce libera fuori sagoma	1,39 m
Luce libera dal suolo	0,40 m



DTB44RT

Dati tecnici

Altezza max. di lavoro	44,44 m
Altezza max. cestello	42,44 m
Max. sbraccio	25,60 m
Raggio di sterzata (esterno)	5,41 m
Raggio di sterzata (interno)	2,99 m
Larghezza cestello	0,91 m
Lunghezza cestello	2,44 m
Rotazione cestello	180°
Tipologia jib	Regolare
Lunghezza jib	4,20 m
Rotazione Verticale jib	230°
Angolo movimento jib	75°
Sistema di alimentazione d'emergenza	12 V DC

Prestazioni

Capacità max. di carico piattaforma	300 kg / 454 kg
N. massimo occupanti	3
Pendenza max. superabile (chiusa)	45%
Pendenza di lavoro max.	5°
Velocità del vento max.	12,5 m/s
Velocità (configurazione chiusa)	6,0 km/h
Velocità (configurazione lavoro)	1,1 km/h
Rotazione torretta (continua)	360°

Motore

Potenza	Deutz TD2.9 L4/55,4kW
Capacità serbatoio diesel	150 l
Capacità serbatoio olio	230 l
Trasmissione	Idrostatica

Caratteristiche specifiche

Pneumatici	445/50-D710
Sistema elettrico	-

Peso totale	22.300 kg
--------------------	-----------

NORMATIVE: EN 280-1, ANSI/SAIA A92.20

I dati del presente opuscolo sono informativi e possono essere modificati senza preavviso. Tutte le immagini sono fornite unicamente a scopo illustrativo e potrebbero non rappresentare esattamente il prodotto.