

**IN**

# ES0708DC

## Piattaforma a pantografo superfici pavimentate

### EQUIPAGGIAMENTO STANDARD

- Sistema antiribaltamento nella sottoscocca automatico
- Protezione antischiacciamento
- Elevata luce libera dal suolo
- Porta autobloccante sulla piattaforma
- Limite di velocità ad altezza massima
- Controllo sovraccarico della piattaforma
- Rilascio del freno di emergenza
- Sistema frenante automatico
- Pneumatici non marcanti
- Indicatore di inclinazione con allarme
- Segnale acustico per la discesa e doppia luce LED lampeggiante
- Staffa di sicurezza per operazioni di manutenzione
- Clacson
- Valvola di blocco del cilindro
- Pulsante di arresto di emergenza
- Sistema di discesa di emergenza
- Protezione motore di trazione
- Occhielli di ancoraggio
- Sistema diagnostico di bordo
- Contaore
- Controlli proporzionali
- Parapetto pieghevole
- Corrente sulla piattaforma
- Batteria maintenance-free
- Tubi con sistema anti esplosione
- Allarme movimento
- Sistema di protezione ricarica
- Indicatore di carica
- Punti di ancoraggio e sollevamento
- 2 ruote motrici
- 2 ruote sterzanti
- Rilascio del freno di emergenza manuale

**LOGISTICA****EDILIZIA**

## ES0708DC

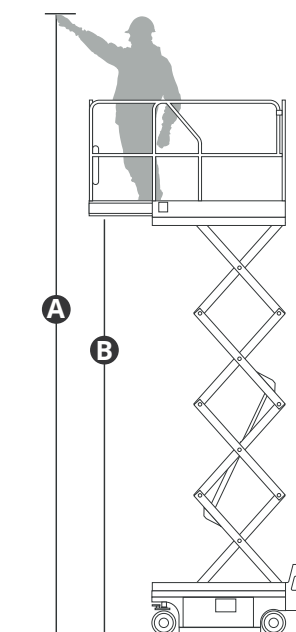
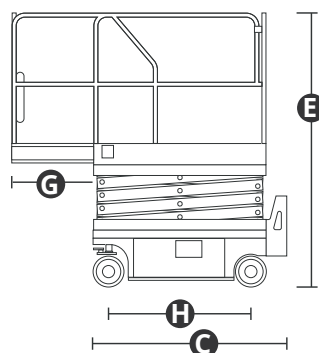
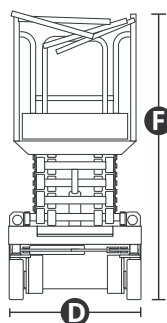
Portata		230 kg
Portata estesa		113 kg
N. max di occupanti (interno/esterno)		2/0
Altezza di lavoro	A	7,60 m
Altezza piano della piattaforma	B	5,60 m
Lunghezza totale	C	1,52 m
Larghezza totale	D	0,81 m
Altezza totale (parapetto sù)	E	2,01 m
Altezza di trasporto (parapetto giù)	F	1,65 m
Dimensioni piattaforma (lunghezza/larghezza)		1,67x0,74 m
Estensione della piattaforma	G	0,60 m
Luce libera dal suolo (chiusa)		0,06 m
Luce libera dal suolo (aperta)		0,015 m
Passo	H	1,13 m
Raggio di sterzata (interno)		0,45 m
Raggio di sterzata (esterno)		1,60 m
Motori di guida		2x24VDC/0,5kW
Motori di sollevamento		24VDC/2,2kW
Velocità di traslazione (chiusa)		4,0 km/h
Velocità di traslazione (aperta)		0,6 km/h
Batterie		24V/115Ah batterie AGM senza manutenzione
Caricabatterie integrato		24V/15A
Pendenza superabile		25%
Pendenza massima di lavoro		1,5°/3°
Pneumatici antitraccia		230x100 mm
Peso (CE)		1.300 kg



Pneumatici anti-traccia



Staffa di sicurezza



**NORMATIVE:** EN 280-1, ANSI/SAIA A92.20

I dati del presente opuscolo sono informativi e possono essere modificati senza preavviso. Tutte le immagini sono fornite unicamente a scopo illustrativo e potrebbero non rappresentare esattamente il prodotto.