

**IN**

ES0708DC

Podnośnik nożycowy do powierzchni utwardzonych

WYPOSAŻENIE STANDARDOWE

- Automatykny system antywywrotny w podwoziu
- Zabezpieczenie przed zgnieciem
- Duży prześwit od podłoża
- Drzwi samoczynnie blokujące się na platformie
- Ograniczenie prędkości na maksymalnej wysokości
- Kontrola przeciążenia platformy
- Zwolnienie hamulca awaryjnego
- Automatykny układ hamulcowy
- Opony niepozostawiające śladów
- Wskaźnik nachylenia z alarmem
- Sygnał akustyczny dla obniżania i podwójna migająca lampka LED
- Klamra bezpieczeństwa dla prac konserwacyjnych
- Klakson
- Zawór blokady cylindra
- Przycisk zatrzymania awaryjnego
- System awaryjnego obniżania
- Ochrona silnika napędowego
- Śruby oczkowe do mocowania
- Pokładowy system diagnostyczny
- Licznik godzin
- Kontrole proporcjonalne
- Składana barierka
- Prąd na platformie
- Akumulator maintenance-free
- Przewody rurowe z systemem zabezpieczenia przed wybuchem
- Alarm ruchu
- System zabezpieczenia doładowywania
- Wskaźnik ładunku
- Punkty mocowania i podnoszenia
- 2 koła napędzające
- 2 koła skrętne
- Zwolnienie ręcznego hamulca awaryjnego



LOGISTYKA



BUDOWNICTWO

ES0807DC

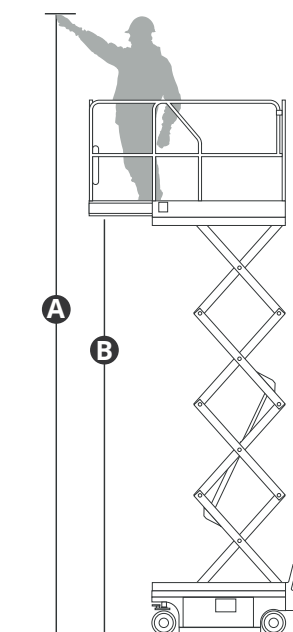
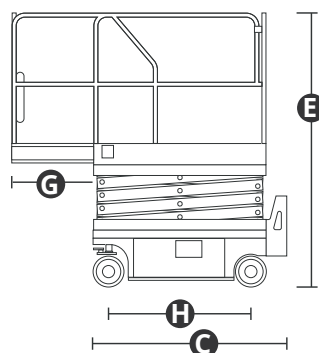
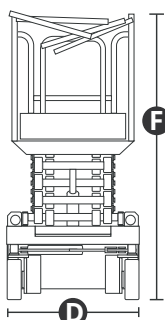
Wydajność		230 kg
Zasięg rozsunięty		113 kg
Maksymalna liczba osób na pokładzie (wewnątrz/na zewnątrz)		2/0
Maks. wysokość robocza	A	7,60 m
Wysokość płaszczyzny platformy	B	5,60 m
Długość całkowita	C	1,52 m
Szerokość całkowita	D	0,81 m
Wysokość całkowita (barierka w górze)	E	2,01 m
Wysokość transportowa (barierka w dole)	F	1,65 m
Wymiary platformy (długość/szerokość)		1,67x0,74 m
Rozsuniecie platformy	G	0,60 m
Prześwit od podłoża (zamknięta)		0,06 m
Prześwit od podłoża (otwarta)		0,015 m
Skok	H	1,13 m
Promień skrętu (wewnętrzny)		0,45 m
Promień skrętu (zewnętrzny)		1,60 m
Silniki jazdy		2x24VDC/0,5kW
Silniki do podnoszenia		24VDC/2,2kW
Prędkość przesuwu (zamknięta)		4,0 km/h
Prędkość przesuwu (praca)		0,6 km/h
Akumulatory		24 V/85 Ah akumulatory AGM bezobsługowe
Wbudowana ładowarka akumulatorowa		24V/15A
Dopuszczalne nachylenie terenu		25%
Maksymalne nachylenie robocze		1,5°/3°
Opony niepozostawiające śladów		230x100 mm
Waga CE		1.300 kg



Opony nie pozostawiające śladów



Klamra bezpieczeństwa



NORMAMI: EN280-1-1, ANSI/SAIA A92.20

Dane zawarte w tej broszurze mają charakter informacyjny i mogą ulec zmianie bez wcześniejszego powiadomienia. Wszystkie zdjęcia mają charakter poglądowy i mogą nie odzwierciedlać dokładnie rzeczywistego wyglądu produktu.