



ETB41RT

Podnośnik wysięgnikowy teleskopowy

WYPOSAŻENIE STANDARDOWE

- Dwie prędkości jazdy
- 4 koła skrętne
- 4 koła napędzające
- Opatentowana rozsuwana rama
- Rozsuniecie osi na miejscu
- Obrót 360°(ciągły)
- System blokowania wieżyczki
- Wysięgnik ultrasztywny
- Specjalna oś napędowa na cztery koła do maszyn budowlanych
- Chłodnica oleju hydraulicznego
- Kontrole proporcjonalne
- Reflektor migający
- Opony niepozostawiające śladów
- Klakson
- Licznik godzin
- Otwierana osłona dla łatwiejszej konserwacji
- Hamulec podciśnieniowy z czujnikiem
- System pokładowy real-time
- Czujnik monitorowania kąta obrotu platformy
- Monitorowanie nieprawidłowego działania łańcucha
- Monitorowanie warunków pracy
- System jazdy hydrostatycznej Rexroth
- Zestaw do pracy w trudnych warunkach
- Zasilanie awaryjne 12 V DC/110 A x 2

AKUMULATOR

- Akumulator litowy – Bezobsługowy
- Pojemność akumulatorów: 358,4 V/200 Ah
- Ładowarka: 48 VDC/60 A
- Trójfazowy 380 V
- Czas doładowywania od 0 do 100% (godziny)*: 12

KOSZ

- Samopoziomująca
- Obrotowy +/-90°
- Gniazdo wtyczkowe Schuko 16 A/250 V

BEZPIECZEŃSTWO

- System aktywacji przesuwu
- System kontroli obciążenia w platformie
- Pokładowy system diagnostyczny
- Wskaźnik nachylenia z alarmem
- Czujnik ochrony dna osza
- Alarmy ruchu i opuszczania
- Zabezpieczenie przed zgnieciem
- Cat.3 Safety Architecture -ISO 13849-1

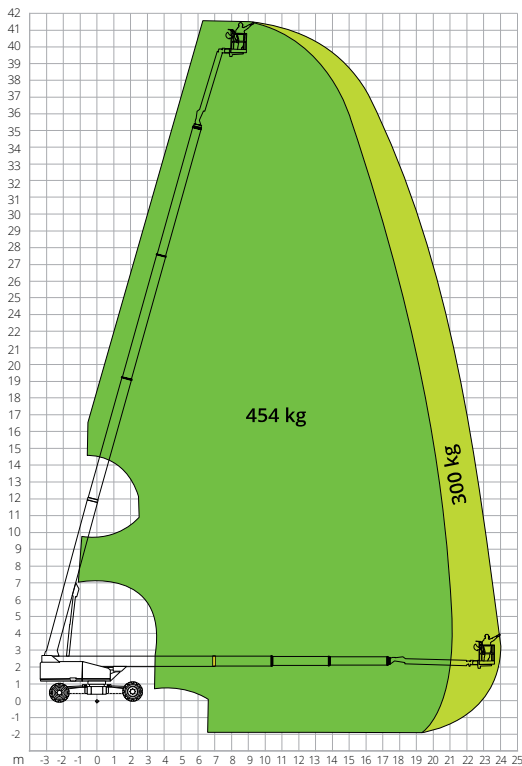


BUDOWNICTWO



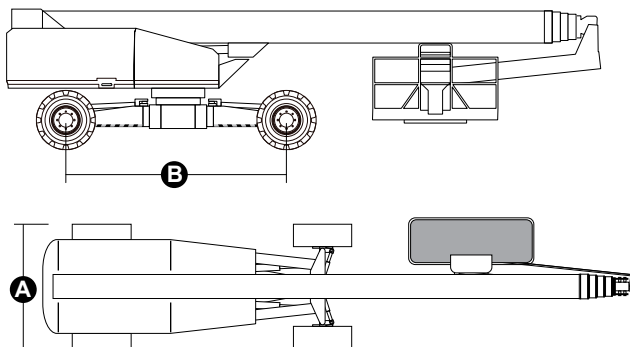
LOGISTYKA

WYKRES OBCIĄŻENIA



WYMIARY

Długość platformy (transport)	11,17 m
Szerokość platformy (transport)	2,44 m
Szerokość platformy (oś rozsunięta)	4,17 m
Szerokość platformy (oś schowana)	A 2,44 m
Wysokość platformy (transport)	2,83 m
Skok	-
Skok (oś rozsunięta)	4,07 m
Skok (oś schowana)	B 4,27 m
Prześwit poza obrysem	1,39 m
Prześwit od podłoża	0,40 m



NORMAMI: EN280-1-1, ANSI/SAIA A92.20

Dane zawarte w tej broszurze mają charakter informacyjny i mogą ulec zmianie bez wcześniejszego powiadomienia. Wszystkie zdjęcia mają charakter poglądowy i mogą nie odzwierciedlać dokładnie rzeczywistego wyglądu produktu.

ETB41RT

Dane techniczne

Maks. wysokość robocza	41,54 m
Maks. wysokość kosza	39,54 m
Maks. rozpiętość	24,10 m
Promień skrętu (zewnątrzny)	5,41 m
Promień skrętu (wewnętrzny)	2,99 m
Szerokość kosza	0,91 m
Długość kosza	2,44 m
Obrót kosza	180°
Typologia jib	Wyregulować
Długość jib	4,20 m
Obrót pionowy jib	230°
Kąt ruchu jib	75°
System zasilania awaryjnego	12 V DC

Osiągi

Maks. ładowność platformy	300 kg / 454 kg
Maksymalna liczba osób na pokładzie	3
Maks. nachylenie możliwe do pokonania (zamknięta)	30%
Maks. nachylenie robocze	5°
Maks. prędkość wiatru	12,5 m/s
Prędkość (konfiguracja zamknięta)	6,0 km/h
Prędkość (konfiguracja pracy)	1,1 km/h
Obrót wieżyczki (ciągły)	360°

Silnik

Moc podczas jazdy	-
Pompa silnika	-
Pojemność zbiornika oleju	230 l
Napęd	Hydrostatyka

Dane szczegółowe

Opony	445/50-D710
Rodzaj akumulatorów	Akumulator litowy – Bezobsługowy
Pojemność akumulatorów	200Ah/358,4V
Ładowarka	358,4V/32A
Rodzaj ładowarki	Trójfazowy 380 V
Czas doładowywania od 0 do 100% (godziny)*	12

Silniki do podnoszenia

Masa całkowita 21 060 kg

*Obliczenie teoretyczne. Na obliczenie wpływają czynniki klimatyczne i użytkowe