



ETBJ30RT

Podnośnik wysięgnikowy teleskopowy



WYPOSAŻENIE STANDARDOWE

- Jib teleskopowy
- Oś przednia wahliwa dla lepszej
- Dwie prędkości jazdy
- 4 koła skrętne
- 4 koła napędzające
- Obrót 360°(ciągły)
- Specjalna oś napędowa na cztery koła do maszyn budowlanych
- Kontrole proporcjonalne
- Przycisk skręcania na joysticku
- Reflektor migający
- Opony niepozostawiające śladów
- Klakson
- Licznik godzin
- Zestaw do pracy w trudnych warunkach
- Zasilanie awaryjne 12 V DC

AKUMULATOR

- Akumulator litowy – Bezobsługowy
- Pojemność akumulatorów: 80 V/520 Ah
- Jednofazowy i Trójfazowy 220 V i 380 V
- Czas doładowywania od 0 do 100% (godziny)*: 7

KOSZ

- Samopoziomująca
- Obrotowy +/-90°
- Gniazdo wtyczkowe Schuko 16 A/250 V

BEZPIECZEŃSTWO

- System aktywacji przesuwu
- System kontroli obciążenia w platformie
- Pokładowy system diagnostyczny
- System awaryjnego obniżania
- Wskaźnik nachylenia z alarmem
- Zabezpieczenie przed zgnieciem

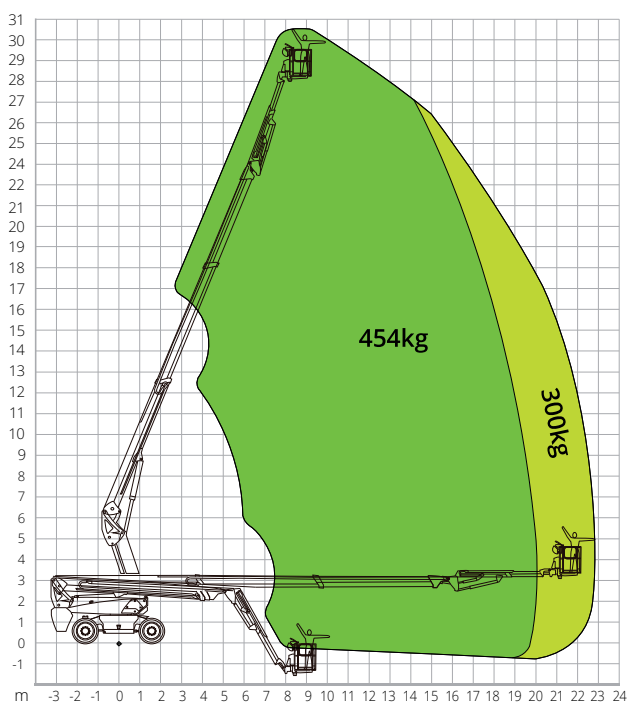


BUDOWNICTWO



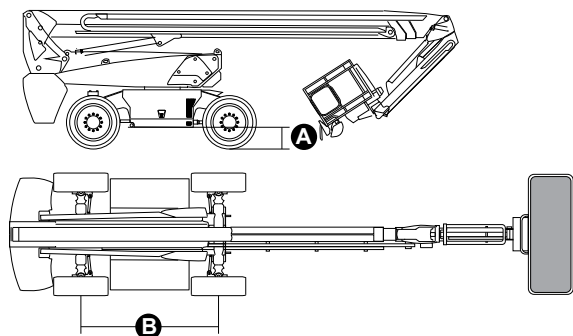
LOGISTYKA

WYKRES OBCIĄŻENIA



WYMIARY

Długość platformy (transport)	8,82 m
Szerokość platformy (transport)	2,50 m
Szerokość platformy (oś rozsunięta)	-
Szerokość platformy (oś schowana)	-
Wysokość platformy (transport)	2,96 m
Skok	B 2,80 m
Skok (oś rozsunięta)	-
Skok (oś schowana)	-
Prześwit poza obrysem	1,61 m
Prześwit od podłoża	A 0,41 m



NORMAMI: EN280-1-1, ANSI/SAIA A92.20

Dane zawarte w tej broszurze mają charakter informacyjny i mogą ulec zmianie bez wcześniejszego powiadomienia. Wszystkie zdjęcia mają charakter poglądowy i mogą nie odzwierciedlać dokładnie rzeczywistego wyglądu produktu.

ETBJ30RT

Dane techniczne

Maks. wysokość robocza	30,30 m
Maks. wysokość kosza	28,30 m
Maks. rozpiętość	23,00 m
Promień skrętu (zewnątrzny)	3,22 m
Promień skrętu (wewnętrzny)	1,87 m
Szerokość kosza	0,91 m
Długość kosza	2,44 m
Obrót kosza	180°
Typologia jib	Wyregulować
Długość jib	3,98 m
Obrót pionowy jib	130°
Kąt ruchu jib	-
System zasilania awaryjnego	12 V DC

Osiągi

Maks. ładowność platformy	300 kg / 454 kg
Maksymalna liczba osób na pokładzie	3
Maks. nachylenie możliwe do pokonania (zamknięta)	30%
Maks. nachylenie robocze	X-5°/Y-5°
Maks. prędkość wiatru	12,5 m/s
Prędkość (konfiguracja zamknięta)	6,0 km/h
Prędkość (konfiguracja pracy)	1,1 km/h
Obrót wieżyczki (ciągły)	360°

Silnik

Moc podczas jazdy	54VAC/18kW
Pompa silnika	-
Pojemność zbiornika oleju	165 l
Napęd	Hydrostatyka

Dane szczegółowe

Opony	385/45-28
Rodzaj akumulatorów	Akumulator litowy – Bezobsługowy
Pojemność akumulatorów	520Ah/80V
Ładowarka	-
Rodzaj ładowarki	Jednofazowy i Trójfazowy 220 V i 380 V
Czas doładowywania od 0 do 100% (godziny)*	7

Silniki do podnoszenia

Masa całkowita 18 900 kg

*Obliczenie teoretyczne. Na obliczanie wpływają czynniki klimatyczne i użytkowe