

**CARRETILLAS ELEVADORAS
PARA TERRENOS ACCIDENTADOS**

FL

2,5A

PRELIMINAR



CONSTRUCCIÓN



LOGÍSTICA

Identificación del modelo	Nombre del modelo	FL2,5A	
	Capacidad de carga - con STD WVM3,0	2500 kg	
	Baricentro de la carga	500 mm	
	Alimentación	Diésel	
	Distancia entre el centro del eje delantero y el nivel horquillas	600 mm	
Peso	Peso	5400 kg	
	Peso en el eje delantero (a plena carga) / trasero (a plena carga)	6810/1090 kg	
	Peso en el eje delantero (en vacío) / trasero (en vacío)	2390/3010 kg	
Ruedas	Tipo de ruedas	Neumáticos	
	Marca de los neumáticos	Exmíle	
	Medidas de las ruedas delanteras	12-16,5-14PR	
	Medidas de las ruedas traseras	10,0/75-15,3	
	Número de ruedas motrices	4WD - 2X / 2X	
Motor Stage III	ID del modelo	FL2,5 RT-V/A	
	Marca y modelo del motor	YANMAR 4TNE98	
	Cilindros/cilindrada del motor	4/3319	
	Velocidad nominal	2300 rpm	
	Norma de emisiones	Stage IIIA	
	kW/(CV)	42,1 kW (56 CV)	
	Velocidad de transporte (a plena carga/en vacío)	23/25 km/h	
Prestaciones	Velocidad de elevación (a plena carga/en vacío)	0,50/0,51 m/s	
	Velocidad de bajada (a plena carga/en vacío)	0,4/0,45 m/s	
	Fuerza de tracción (a plena carga)	4200 daN	
	Pendiente máxima superable (a plena carga)	60%	
	Modelo de transmisión	4F35S	
	Tipo de transmisión	Hidráulica - Powershift con tres marchas	
	Tipo de ejes	Con freno de disco en baño de aceite	
	Diferencial de bloqueo automático	Bloqueo eléctrico del diferencial de accionamiento manual	
	Freno de servicio	Hidráulico	
	Freno de estacionamiento	Mecánico	
	Batería	12 V	
	Otro	Presión hidráulica de funcionamiento de los accesorios	185 bar
		Caudal de aceite de los accesorios	80 l/min
Potencia acústica LwA dB(A) garantizada		WIP	

POSIBILIDAD DE PERSONALIZACIÓN COMPLETA

¡Te ofrecemos el máximo confort incluso en las situaciones más extremas! Elige entre las muchas opciones para personalizar tu carretilla, de los paneles insonorizantes a la cabina cerrada.

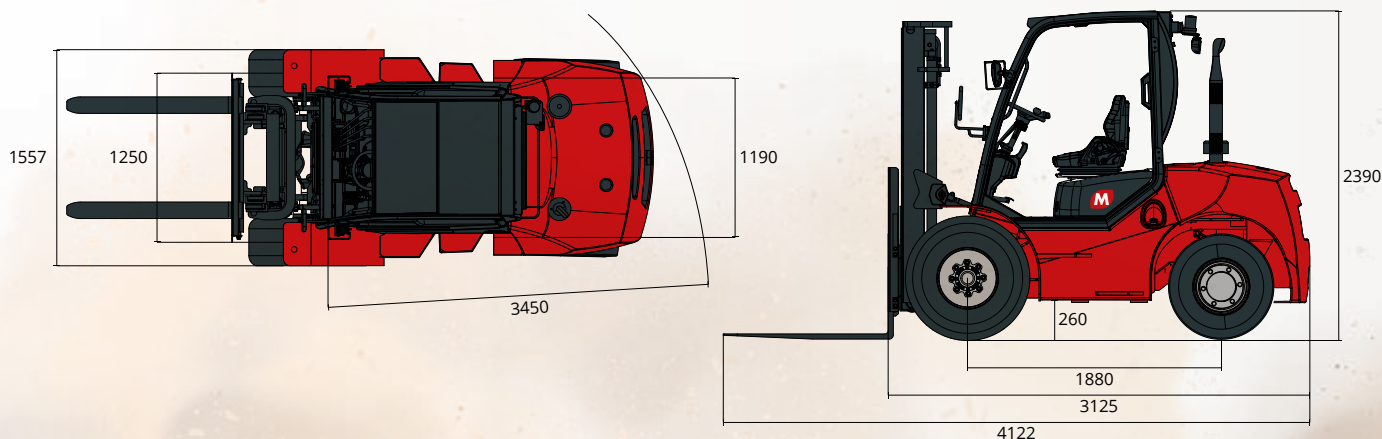
Disfruta de la máxima eficacia y versatilidad en tu trabajo diario.



CABINA CERRADA DISPONIBLE COMO OPCIÓN

Personaliza tu máquina con la cabina cerrada, las puertas de altura completa y el aire acondicionado opcional, para trabajar con total comodidad y flexibilidad.

DIMENSIÓN

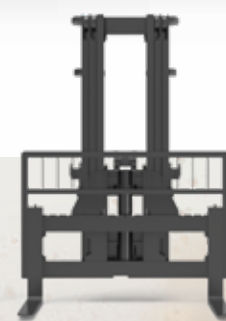
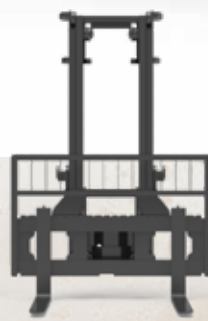


EXCELENTE
TRACCIÓN OFF-ROAD

ÓPTIMA
MANIOBRABILIDAD

RESISTENCIA
Y DURABILIDAD
DE LOS MATERIALES

GRAN
CAPACIDAD Y ALTURA
DE ELEVACIÓN



MÁSTILES

Tipo	Wide View			Triplex					
	M-FL-1001	M-FL-1002	M-FL-1003	M-FL-1004	M-FL-1005	M-FL-1006	M-FL-1007	M-FL-1008	
Modelo									
Configuración	std	opc	opc	opc	opc	opc	opc	opc	
Altura de elevación máx. (mm)	3000	3700	4000	4000	4300	4500	4700	5000	
Altura máx. (mm)	Altura con mástil bajo	2215	2615	2815	2115	2215	2265	2365	2515
	Altura con mástil alto sin rejilla de protección carga	3782	4482	4782	4860	5160	5360	5560	5860
Elevación libre (mm)	Sin rejilla de protección carga	140	140	140	1255	1355	1405	1505	1655
Voladizo delantero (mm)		585	585	585	603	603	603	603	603
Ángulo de inclinación	Adelante	10	10	10	10	10	10	10	6
	Atrás	12	12	12	12	12	12	12	6
Capacidad (kg)	ISO 22915-2	2500	2500	2500	2500	2400	2200	2000	1900
Baricentro de la carga 500 mm	ISO 22915-13	2500	2500	2100	2000	1900	1700	1400	1100

Con posicionador de horquillas Cascade, capacidad reducida en 300 kg.

Con desplazador lateral y posicionador de horquillas Cascade, capacidad reducida en 500 kg.

CARACTERÍSTICAS FL 2,5A

- Cabina OHG
- Faros de carretera delanteros y traseros
- Luz intermitente ámbar
- Espejos retrovisores derecho e izquierdo
- 4 válvulas y tuberías
- Anillos de anclaje
- Asiento con suspensión
- Reposabrazos
- Pantalla LCD de 4 pulgadas
- Botón de parada de emergencia en la cabina
- Cuentahoras
- Avisador acústico de marcha atrás
- Freno de estacionamiento manual
- Predisposición sistema de enclavamiento de los cinturones de seguridad (SPO necesario, en su caso)

OPCIONES FL 2,5A

- Parabrisas delantero con limpiaparabrisas
- Luneta trasera con limpiaparabrisas
- Cabina cerrada
- Calefacción
- Aire acondicionado
- Panel de aislamiento acústico
- Neumáticos superelásticos (sustituyen neumáticos estándar)
- Neumáticos delanteros macizos
- Neumáticos antihuellas
- Faros de trabajo de led delanteros
- Conector impermeable estándar europeo de 7 pines
- Sistema parachispas
- Luz azul de señalización
- Espejo convexo panorámico
- Interruptor adicional en la cabina para bloqueo alimentación principal
- Sistema de sensor de presencia del operador (OPS) con alarma - CE 2023
- Sistema de sensor de presencia del operador (OPS) con inhibición del motor - obligatorio para Australia
- Pintura especial
- Predisposición matriculación para circulación vial
- Conector para sistemas GPS para gestión flota

SERIE COMPLETA



FL 2,5A



FL 3,0A



FL 3,5A



FL 5,0A