

**IN**  
**OUT**  
**4WD**  
**4WS****HTB22RT****Podnośnik wysięgnikowy teleskopowy**

### WYPOSAŻENIE STANDARDOWE

- Oś przednia wahlowa
- Dwie prędkości jazdy
- 4 koła skrętne
- 4 koła napędzające
- Obrót 360°(ciągły)
- Specjalna oś napędowa na cztery koła do maszyn budowlanych
- Kontrole proporcjonalne
- Przycisk skręcania na joysticku
- Reflektor migający
- Opony niepozostawiające śladów
- Klakson
- Licznik godzin
- Zestaw do pracy w trudnych warunkach
- Zasilanie awaryjne 12 V DC

### AKUMULATOR

- Akumulator litowy – Bezobsługowy
- Pojemność akumulatorów: 80 V/320 Ah
- Jednofazowy 220 V
- Silnik Range extender: Kubota Z482/9,8 kW
- Czas doładowywania od 0 do 100% (godziny)\*: 5

### KOSZ

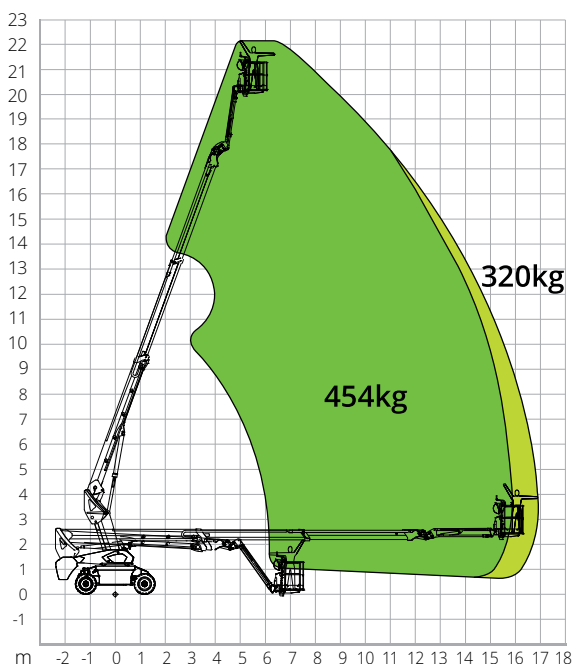
- Samopoziomująca
- Obrotowy +/-90°
- Gniazdo wtyczkowe Schuko 16 A/250 V

### BEZPIECZEŃSTWO

- System aktywacji przesuwu
- System kontroli obciążenia w platformie
- Pokładowy system diagnostyczny
- System awaryjnego obniżania
- Wskaźnik nachylenia z alarmem
- Zabezpieczenie przed zgnieciem

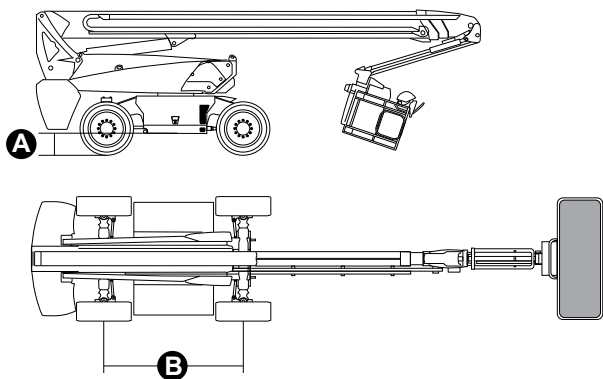
**BUDOWNICTWO****LOGISTYKA**

## WYKRES OBCIĄŻENIA



## WYMIARY

|                                     |                 |
|-------------------------------------|-----------------|
| Długość platformy(transport)        | 7,25 m          |
| Szerokość platformy (transport)     | 2,50 m          |
| Szerokość platformy (oś rozsunięta) | -               |
| Szerokość platformy (oś schowana)   | -               |
| Wysokość platformy(transport)       | 2,70 m          |
| Skok                                | <b>B</b> 2,40 m |
| Skok (oś rozsunięta)                | -               |
| Skok (oś schowana)                  | -               |
| Prześwit poza obrysem               | 1,19 m          |
| Prześwit od podłoża                 | <b>A</b> 0,28 m |



### NORMAMI: EN280-1-1, ANSI/SAIA A92.20

Dane zawarte w tej broszurze mają charakter informacyjny i mogą ulec zmianie bez wcześniejszego powiadomienia. Wszystkie zdjęcia mają charakter poglądowy i mogą nie odzwierciedlać dokładnie rzeczywistego wyglądu produktu.

## HTB22RT

### Dane techniczne

|                             |             |
|-----------------------------|-------------|
| Maks. wysokość robocza      | 22,60 m     |
| Maks. wysokość kosza        | 20,60 m     |
| Maks. rozpiętość            | 17,28 m     |
| Promień skrętu (zewnątrzny) | 2,62 m      |
| Promień skrętu (wewnętrzny) | 1,65 m      |
| Szerokość kosza             | 0,91 m      |
| Długość kosza               | 2,44 m      |
| Obrót kosza                 | 180°        |
| Typologia jib               | Wyregulować |
| Długość jib                 | 2,31 m      |
| Obrót pionowy jib           | 135°        |
| Kąt ruchu jib               | -           |
| System zasilania awaryjnego | 12 V DC     |

### Osiągi

|   |                 |
|---|-----------------|
| Maks. ładowność platformy                         | 320 kg / 454 kg |
| Maksymalna liczba osób na pokładzie               | 3               |
| Maks. nachylenie możliwe do pokonania (zamknięta) | 30%             |
| Maks. nachylenie robocze                          | X-5°/Y-5°       |
| Maks. prędkość wiatru                             | 12,5 m/s        |
| Prędkość (konfiguracja zamknięta)                 | 6,0 km/h        |
| Prędkość (konfiguracja pracy)                     | 1,1 km/h        |
| Obrót wieżyczki (ciągły)                          | 360°            |

### Silnik

|                            |                   |
|----------------------------|-------------------|
| Moc podczas jazdy          | 54VAC/18kW        |
| Pompa silnika              | -                 |
| Silnik Range extender      | Kubota Z482/9,8kW |
| Pojemność zbiornika Diesla | 110 l             |
| Pojemność zbiornika oleju  | 165 l             |
| Napęd                      | Hydrostatyka      |

### Dane szczegółowe

|  |                                  |
|--|----------------------------------|
| Opony                                      | 315/55D20                        |
| Rodzaj akumulatorów                        | Akumulator litowy – Bezobsługowy |
| Pojemność akumulatorów                     | 320Ah/80V                        |
| Ładowarka                                  | -                                |
| Rodzaj ładowarki                           | Jednofazowy 220 V                |
| Czas doładowywania od 0 do 100% (godziny)* | 5                                |
| Silniki do podnoszenia                     | -                                |
| <b>Masa całkowita</b>                      | <b>13 200 kg</b>                 |

\*Obliczenie teoretyczne. Na obliczenie wpływają czynniki klimatyczne i użytkowe