

**IN**  
**OUT****4WD****4WS**

# HTB36RT

## Podnośnik wysięgnikowy teleskopowy

### WYPOSAŻENIE STANDARDOWE

- Oś przednia wahlowa
- Dwie prędkości jazdy
- 4 koła skrętne
- 4 koła napędzające
- Opatentowana rozsuwana rama
- Rozsuniecie osi na miejscu
- Obrót 360°(ciągły)
- System blokowania wieżyczki
- Wysięgnik ultrasztywny
- Chłodnica oleju hydraulicznego
- Specjalna oś napędowa na cztery koła do maszyn budowlanych
- Kontrole proporcjonalne
- Przycisk skręcania na joysticku
- Reflektor migający
- Opony niepozostawiające śladów
- Klakson
- Licznik godzin
- Otwierana osłona dla łatwiejszej konserwacji
- Hamulec podciśnieniowy z czujnikiem
- System pokładowy real-time
- Czujnik monitorowania kąta obrotu platformy
- Monitorowanie nieprawidłowego działania łańcucha
- Monitorowanie prędkości
- Monitorowanie warunków pracy
- System jazdy hydrostatycznej Rexroth
- Zestaw do pracy w trudnych warunkach
- Zasilanie awaryjne 12 V DC

### AKUMULATOR

- Akumulator litowy – Bezobsługowy
- Pojemność akumulatorów: 358,4 V/150 Ah
- Ładowarka: 358,4 V/32 A
- Trójfazowy 380 V
- Silnik Range extender: Kubota D1105/18,2 kW
- Czas doładowywania od 0 do 100% (godziny)\*: 9

### KOSZ

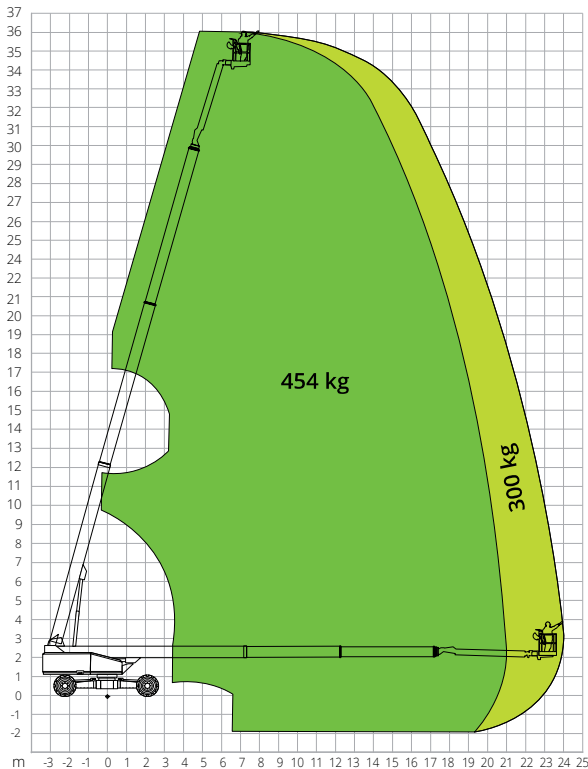
- Samopoziomująca
- Obrotowy +/-90°
- Gniazdo wtyczkowe

### BEZPIECZEŃSTWO

- System aktywacji przesuwu
- System kontroli obciążenia w platformie
- Pokładowy system diagnostyczny
- Wskaźnik nachylenia z alarmem
- Czujnik ochrony dna kosza
- Alarmy ruchu i opuszczania
- Zabezpieczenie przed zgnieciem
- Cat.3 Safety Architecture -ISO 13849-1

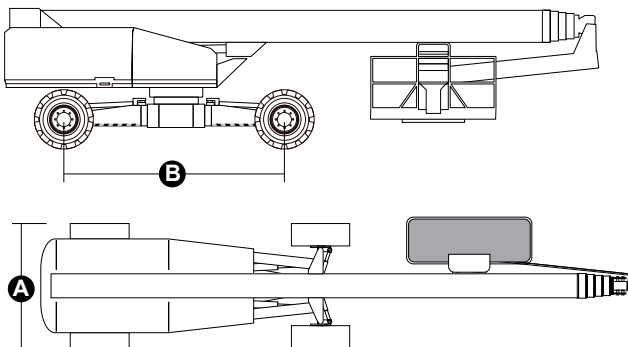
**BUDOWNICTWO****LOGISTYKA**

## WYKRES OBCIĄŻENIA



## WYMIARY

Długość platformy(transport)	11,92 m
Szerokość platformy (transport)	2,44 m
Szerokość platformy (oś rozsunięta)	4,17 m
Szerokość platformy (oś schowana) <b>A</b>	2,44 m
Wysokość platformy(transport)	2,83 m
Skok	-
Skok (oś rozsunięta)	4,07 m
Skok (oś schowana) <b>B</b>	4,27 m
Prześwit poza obrysem	1,39 m
Prześwit od podłoża	0,40 m



**NORMAMI:** EN280-1-1, ANSI/SAIA A92.20

Dane zawarte w tej broszurze mają charakter informacyjny i mogą ulec zmianie bez wcześniejszego powiadomienia. Wszystkie zdjęcia mają charakter poglądowy i mogą nie odzwierciedlać dokładnie rzeczywistego wyglądu produktu.

## HTB36RT

### Dane techniczne

Maks. wysokość robocza	36,23 m
Maks. wysokość kosza	34,23 m
Maks. rozpiętość	23,60 m
Promień skrętu (zewnątrzny)	5,41 m
Promień skrętu (wewnętrzny)	2,99 m
Szerokość kosza	0,91 m
Długość kosza	2,44 m
Obrót kosza	180°
Typologia jib	Wyregulować
Długość jib	4,20 m
Obrót pionowy jib	230°
Kąt ruchu jib	75°
System zasilania awaryjnego	12 V DC

### Osiągi

Maks. ładowność platformy	300 kg / 454 kg
Maksymalna liczba osób na pokładzie	3
Maks. nachylenie możliwe do pokonania (zamknięta)	30%
Maks. nachylenie robocze	5°
Maks. prędkość wiatru	12,5 m/s
Prędkość (konfiguracja zamknięta)	6,0 km/h
Prędkość (konfiguracja pracy)	1,1 km/h
Obrót wieżyczki (ciągły)	360°

### Silnik

Moc podczas jazdy	-
Pompa silnika	-
Silnik Range extender	Kubota D1105/18,2kW
Pojemność zbiornika Diesla	100 l
Pojemność zbiornika oleju	230 l
Napęd	Hydrostatyka

### Dane szczegółowe

Opony	445/50-D710
Rodzaj akumulatorów	Akumulator litowy – Bezobsługowy
Pojemność akumulatorów	150Ah/358,4V
Ładowarka	358,4V/32A
Rodzaj ładowarki	Trójfazowy 380 V
Czas doładowywania od 0 do 100% (godziny)*	9

Silniki do podnoszenia

-

### Masa całkowita

19 610 kg

\*Obliczenie teoretyczne. Na obliczanie wpływają czynniki klimatyczne i użytkowe