

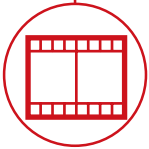
RTH 13.26



CONSTRUCCIÓN



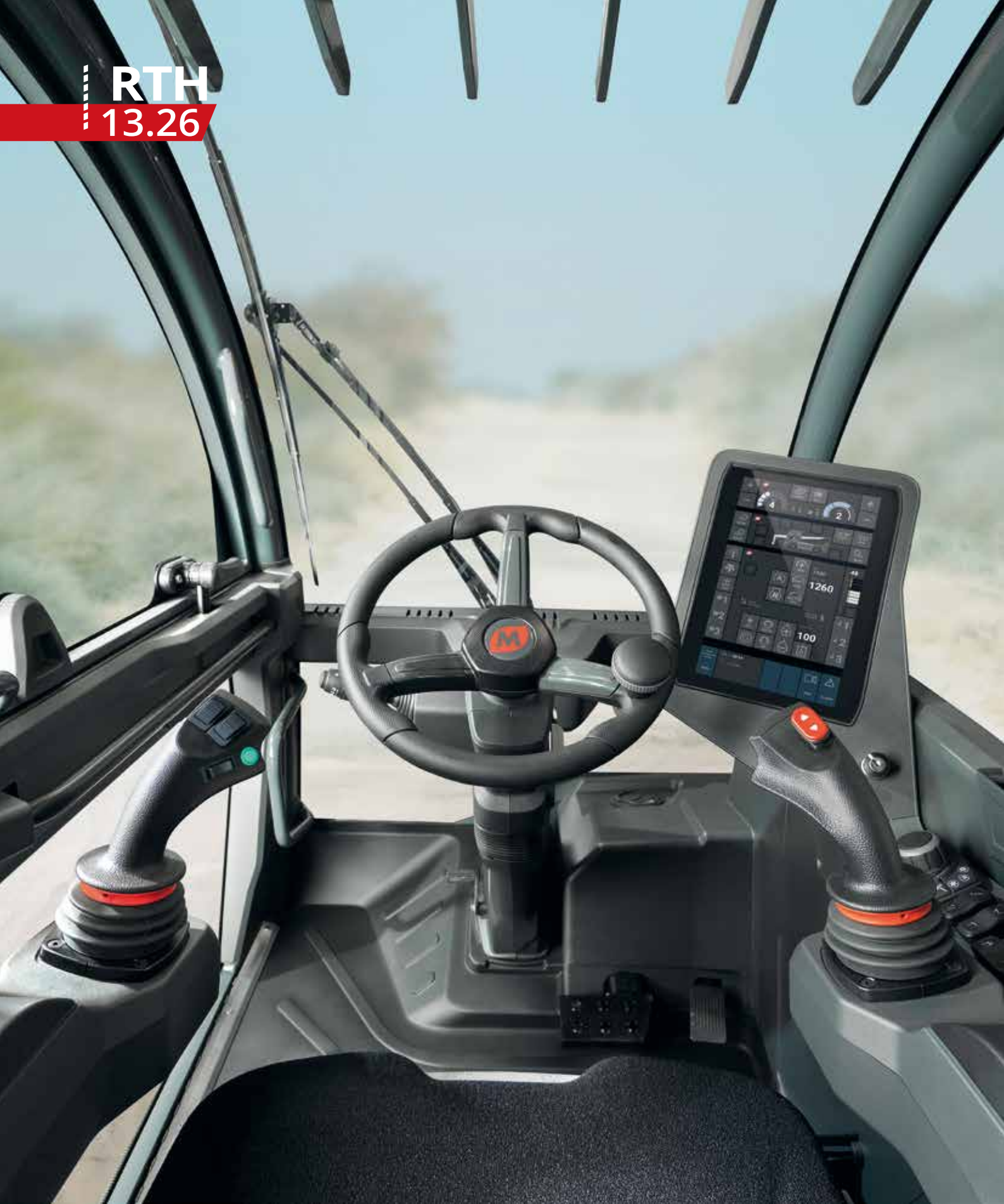
LOGÍSTICA



EVENTOS Y
CINE



RTH
13.26



CABINA

Seguridad y visibilidad
máximas en la categoría



PRESTACIONES

Elevación con prestaciones
sin igual

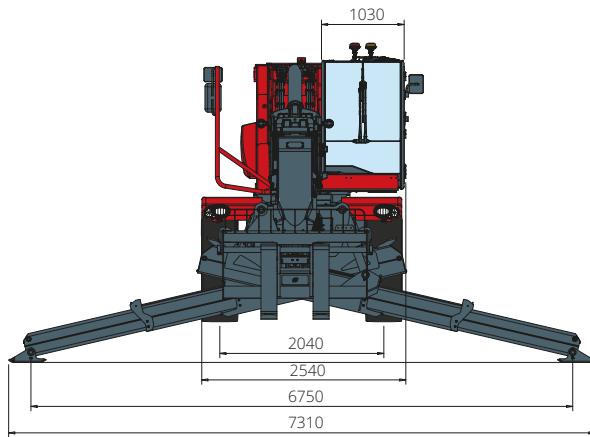


LOAD LIVE DIAGRAM

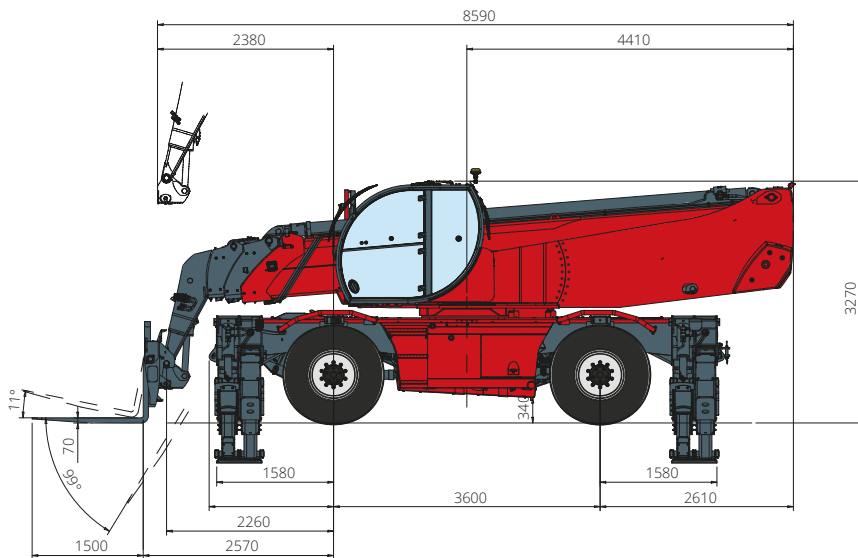
3 visualizaciones de carga
dinámicas en tiempo real

RTH 13.26

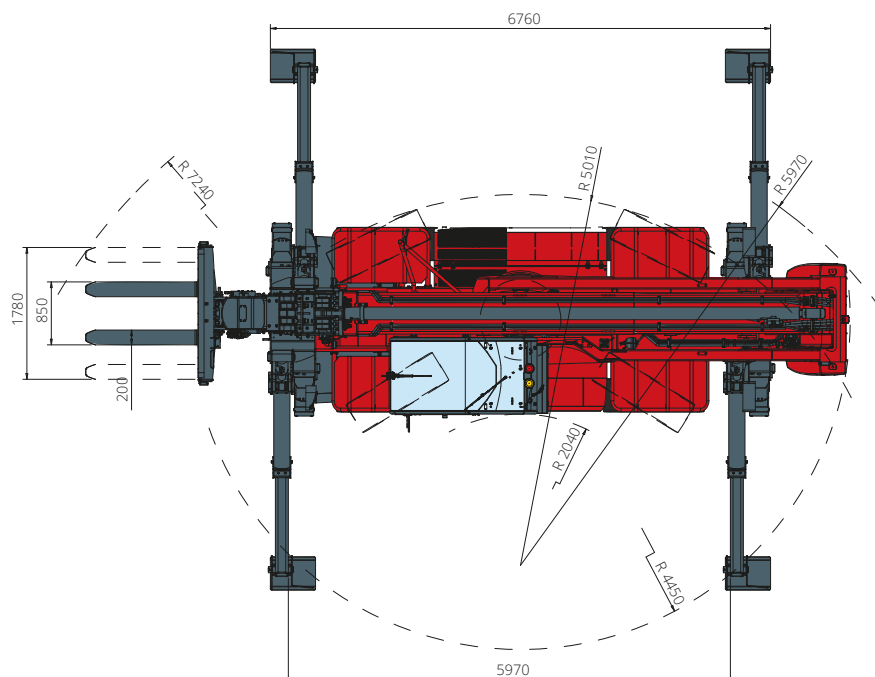
DIMENSIONES (mm)



Vista
FRONTAL



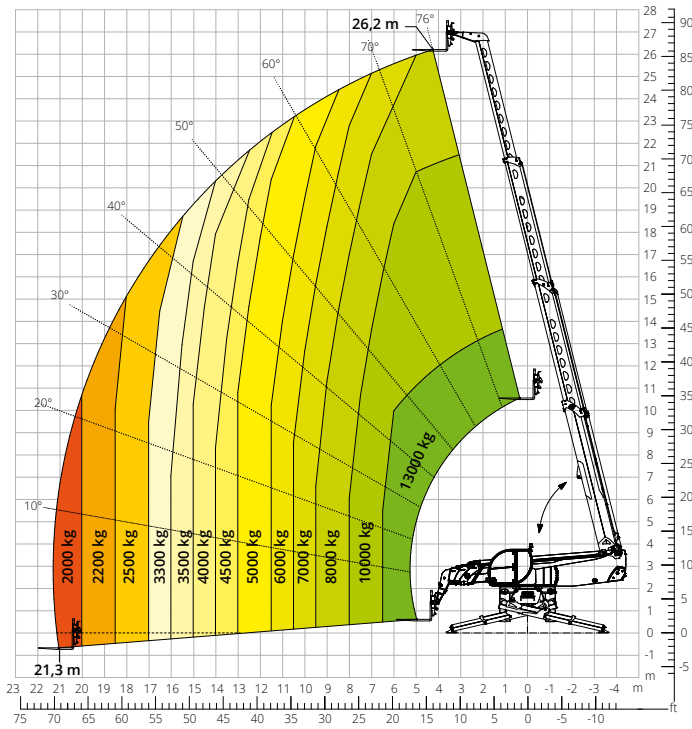
Vista
LATERAL



Vista
SUPERIOR

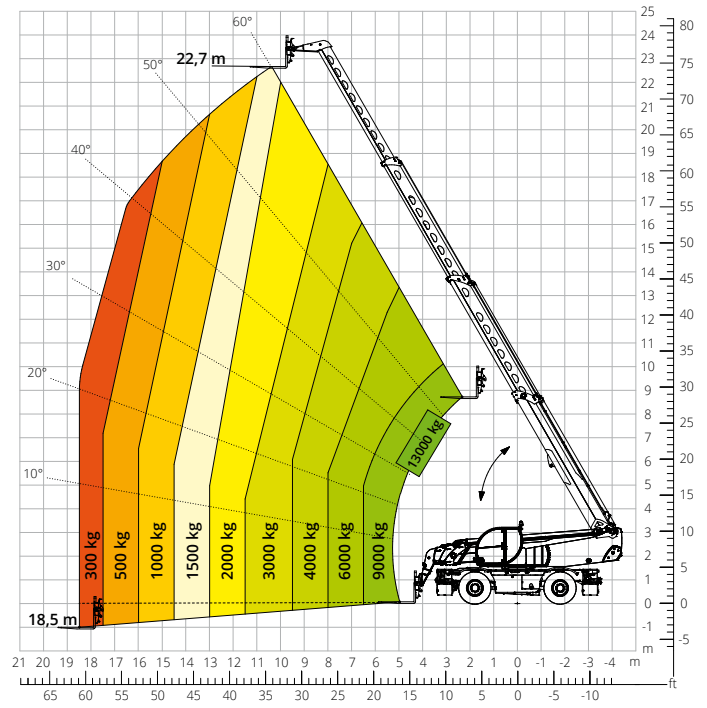
Esquema de capacidades de carga con
ESTABILIZADORES EXTENDIDOS 360°

ATT - 03 - 021



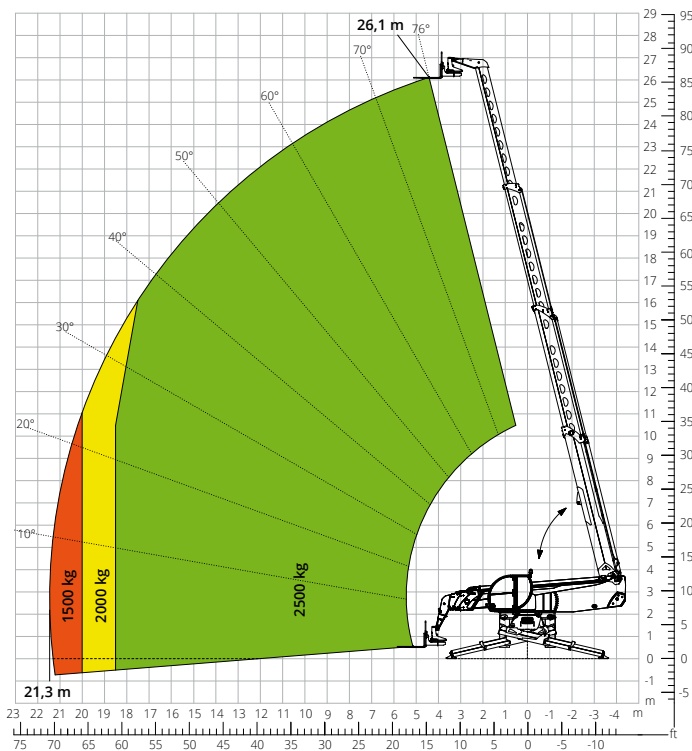
Esquema de capacidades de carga
DELANTERA SOBRE NEUMÁTICOS

ATT - 03 - 021



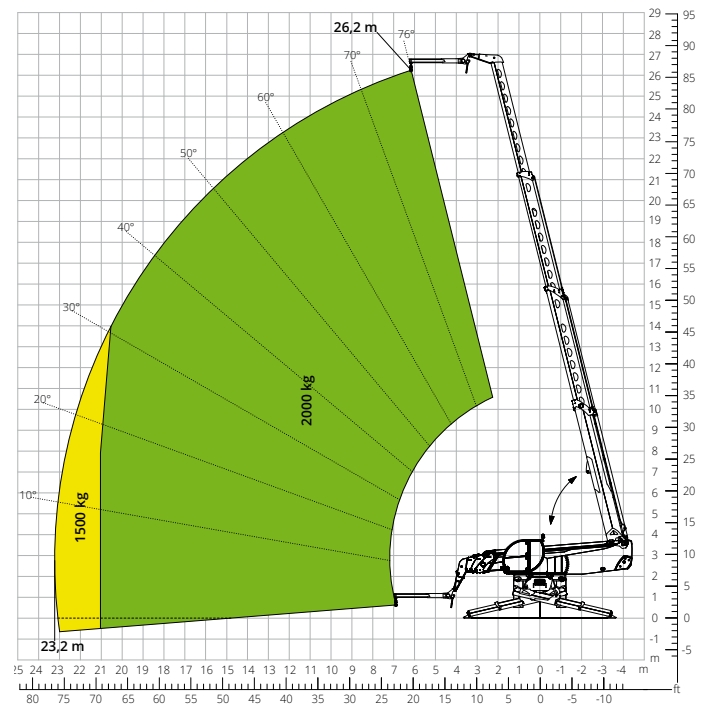
Esquema de capacidades de carga con
HORQUILLAS GIRATORIAS 5000 kg

ATT - 03 - 041



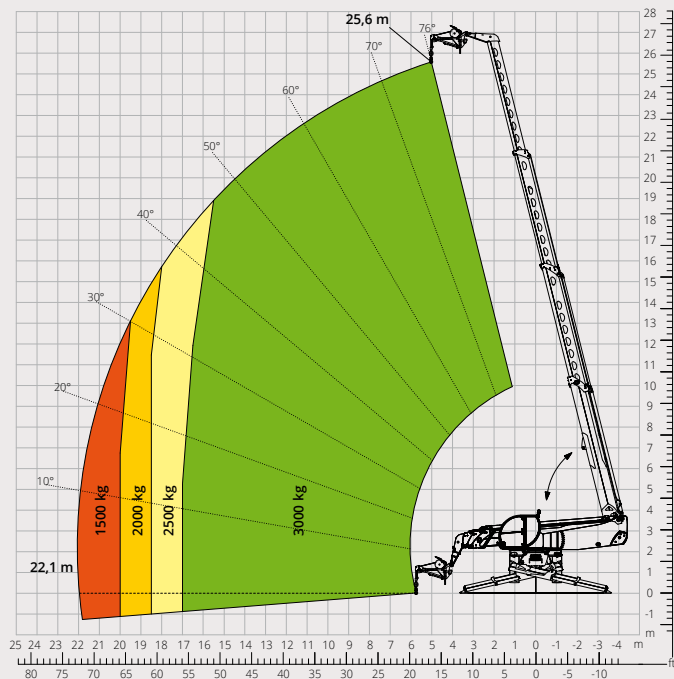
Esquema de capacidades de carga con
PLUMÍN 2000 kg

ATT - 04 - 013



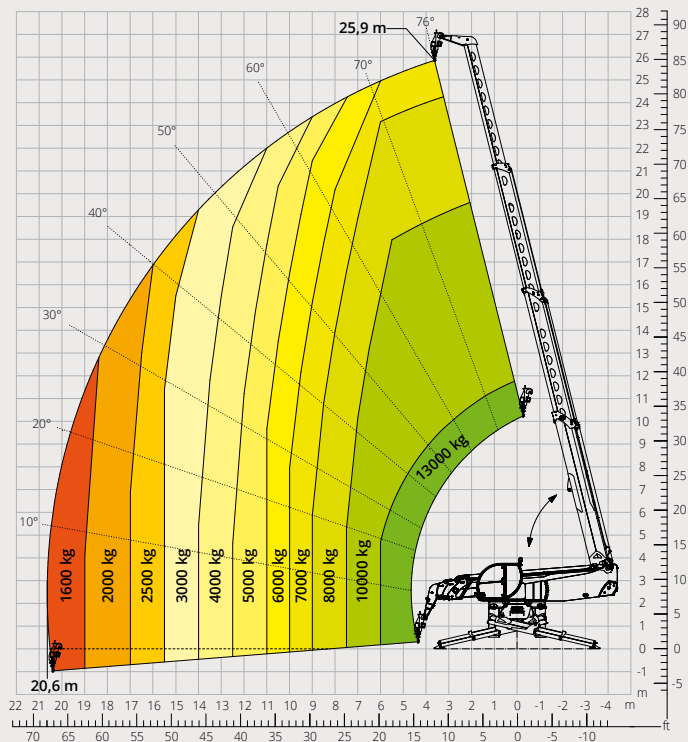
Esquema de capacidades de carga con
PLUMÍN CON CABRESTANTE 3000 kg

ATT - 04 - 019



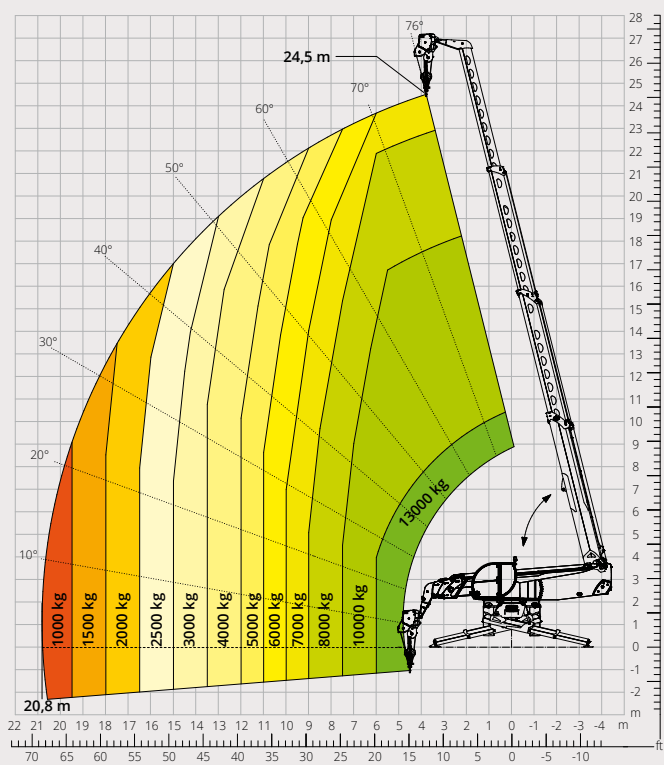
Esquema de capacidades de carga con
GANCHO 13000 kg

ATT - 05 - 013



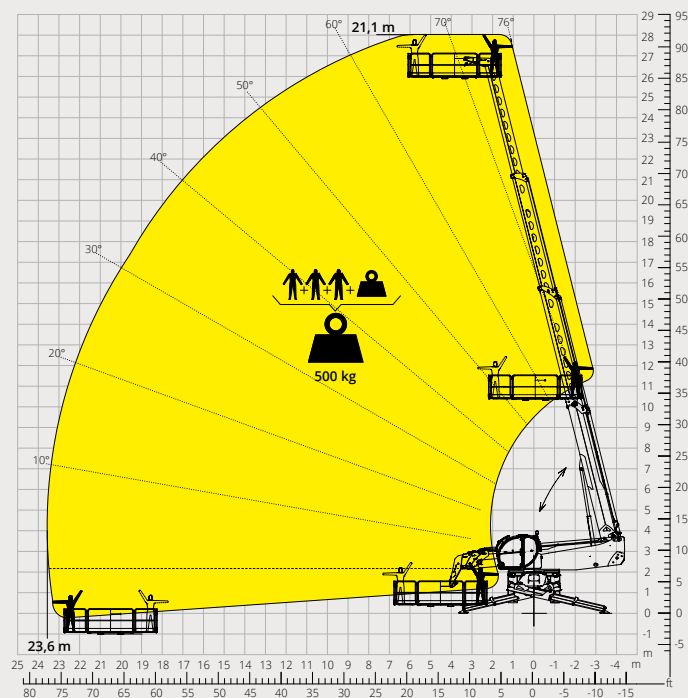
Esquema de capacidades de carga con
CABRESTANTE 13000 kg

ATT - 02 - 018



Esquema de capacidades de carga con
CESTA EXTENSIBLE GIRATORIA 500 kg

ATT - 01 - 007

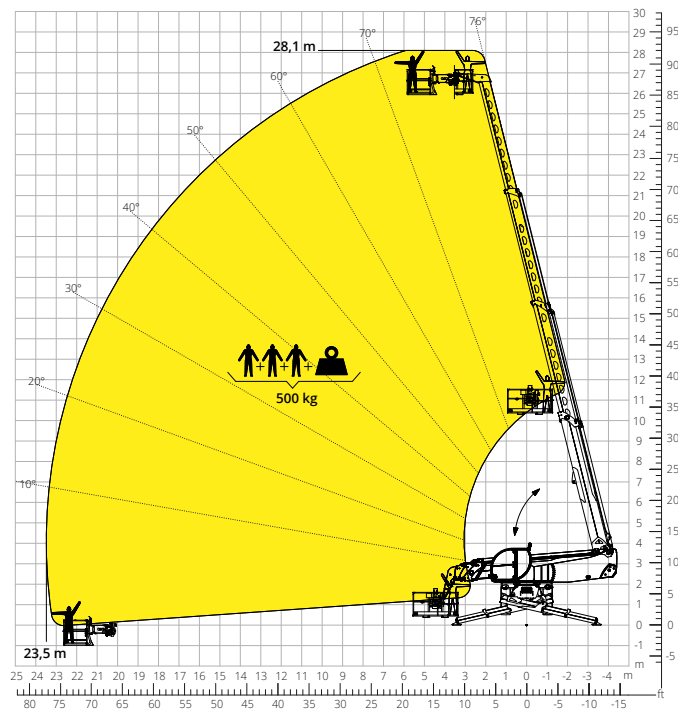
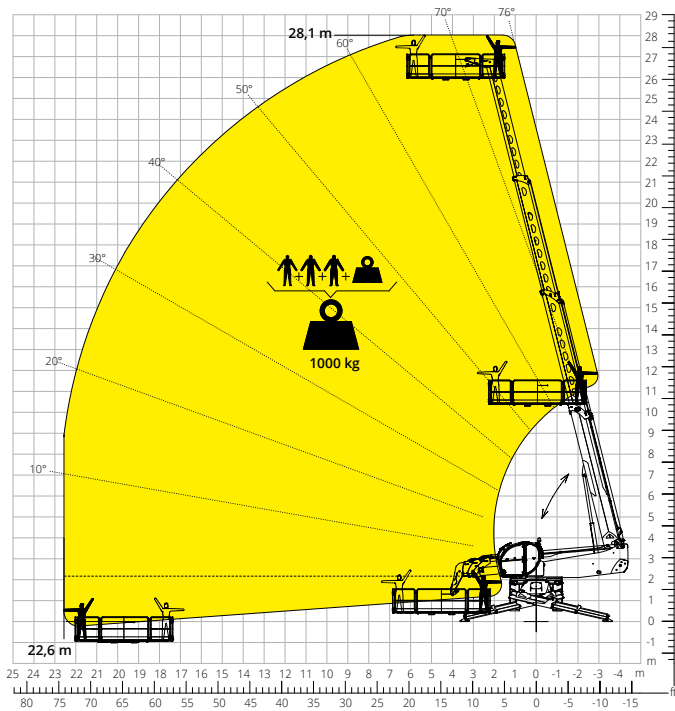


Esquema de capacidades de carga con
CESTA EXTENSIBLE GIRATORIA 1000 kg

ATT - 01 - 016

Esquema de capacidades de carga con
CESTA NO EXTENSIBLE GIRATORIA

500 kg
ATT - 01 - 005

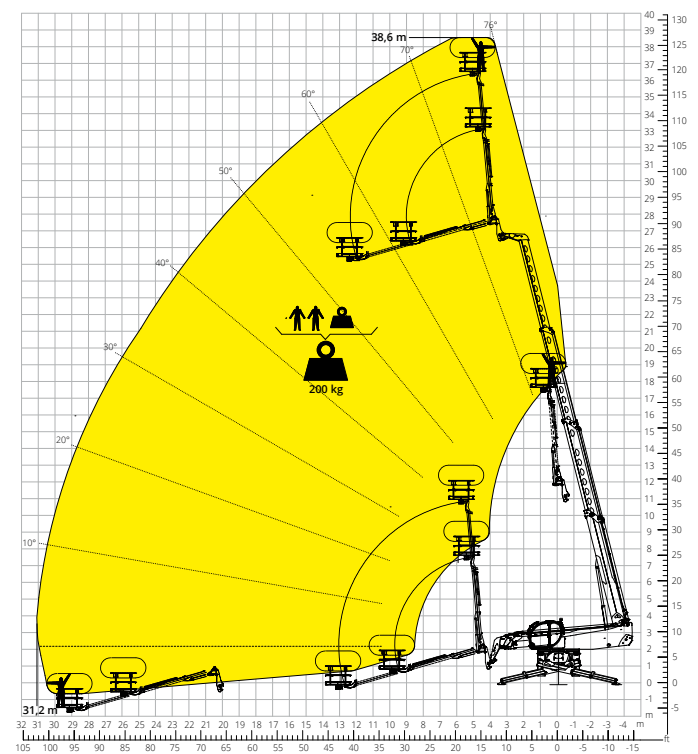
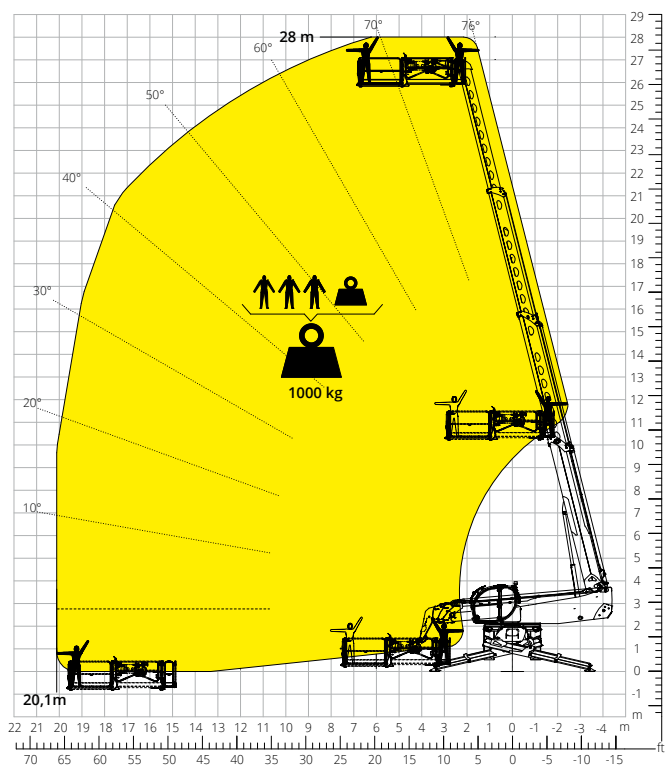


Esquema de capacidades de carga con
CESTA EXTENSIBLE PARA TEJADOS

1000 kg
ATT - 01 - 020

Esquema de capacidades de carga con
CESTA TELESCÓPICA 200 kg - 10 m

ATT - 01 - 022



| | | | |
|---|---|---|---------------------------------|
| Modelo de máquina | Manipulador telescópico giratorio | RTH 13.26 | |
| | Capacidad máxima de elevación | 13000 kg | |
| | Altura máxima de elevación | 26,20 m | |
| | Alcance máximo | 21,30 m | |
| | Rotación | 360° (continua) | |
| Estabilizadores | Tipo | De tijera telescópicos | |
| Motor | Modelo | Volvo TAD 552 VE Stage IIIA | Volvo TAD 583 VE Stage V |
| | Potencia nominal | 160 kW (218 CV) a 2200 rpm | 175 kW (238 CV) a 2300 rpm |
| | Par máximo | 910 Nm a 1450 rpm | 975 Nm a 1380 rpm |
| | Cilindrada | 5,13 l | |
| | Número de cilindros | 4 en línea | |
| | Configuración del motor | Diésel de inyección directa turboalimentado | |
| | Sistema de refrigeración | Agua - intercooler | |
| Transmisión | Tipo | Hidroestática | |
| | Presión máxima | 480 bar | |
| | Caja de cambios | Caja de transferencia de 2 marchas adelante y atrás | |
| Ejes y frenos | Tipo | Ejes con reductores epicicloidales | |
| | Eje delantero | Oscilante, de dirección con nivelación +/-8° | |
| | Eje trasero | Oscilante, de dirección con bloqueo hidráulico | |
| | Número de ruedas motrices/directrices | 4 ruedas motrices/directrices | |
| | Tipos de dirección | Frontal/Giro reducido/De cangrejo | |
| | Freno de servicio | Multidisco en baño de aceite en eje delantero y trasero | |
| | Freno de estacionamiento | Hidráulico negativo en eje delantero | |
| Prestaciones | Medidas de neumáticos | 17,5 R25 | |
| | Velocidad máxima de desplazamiento | 25 km/h | |
| | Pendiente superable (sin carga) | 48% | |
| | Radio de giro (en las horquillas) | 7240 mm | |
| Pesos | Total en vacío* | 30600 kg | |
| Capacidad de depósitos y sistemas | Combustible | 235 l | 235 l |
| | AdBlue | - | 40 l |
| | Aceite hidráulico | 310 l | 310 l |
| | Aceite del motor | 16 l | 16 l |
| | Líquido refrigerante | 40 l | 40 l |
| Sistema hidráulico para movimientos | Tipo de sistemas | Detección de carga | |
| | Bomba de servicios | Desplazamiento variable | |
| | Máximo caudal hidráulico | 205 l/min | |
| | Máximo caudal hidráulico en cabeza de brazo | 100 l/min | |
| | Presión máx. de trabajo | 350 bar | |
| | Distribuidor para movimientos de brazo y torreta | Válvula electroproporcional SIL 2 | |
| Cumplimiento normativo | Control de movimientos | Doble joystick con consentimiento de maniobra integrado | |
| | 2006/42/CE: Directiva de Máquinas UE | | |
| | 2016/1628: Reglamento UE sobre las emisiones de los motores Stage V | | |
| | EN 1459-X: relativa a las normas sobre requisitos de seguridad de carretillas de alcance variable | | |
| EN 280-1/EN 280-2: normas sobre las plataformas elevadoras móviles de personal (si están disponibles) | | | |
| ROPS/FOPS de nivel 2: sobre la norma para las estructuras de protección | | | |

Los datos de este folleto son informativos y están sujetos a cambios sin previo aviso.

Las imágenes se presentan únicamente con fines ilustrativos; podrían no representar el producto exactamente.

* El peso indicado se refiere al vehículo en vacío con equipamiento estándar y puede variar en función de la configuración elegida.

La configuración estándar de la máquina incluye:

CABINA

- Asiento Premium basculante, con suspensión neumática y reposacabezas
- Columna de dirección ajustable
- Joypad analógico
- Parasol ajustable
- Calefacción
- Aire acondicionado
- Autorradio AM/FM con USB y conectividad Bluetooth
- Luces LED ambientales
- Entradas USB tipo A y tipo C (5 V)

INFORMACIÓN EN TIEMPO REAL

- Pantalla táctil de 12 pulgadas
- MCTS - Software de a bordo Magni Combi Touch System
- Sistema automático de reconocimiento de accesorios RFID
- LMI - Indicador del momento de carga
- LLD - Diagramas de carga en tiempo real
- Diagnóstico integrado a bordo y a distancia
- Cámara de marcha atrás con visualización integrada en el MCTS

CARACTERÍSTICAS TÉCNICAS

- Q-Fit estándar
- Predisposición para plataforma para personas
- Sistema CAN-BUS avanzado de tres líneas
- Sistema de nivelación automática para estabilizadores
- Alineación automática de las ruedas delanteras y traseras
- Motor de alta precisión Liebherr de rotación de la torreta
- Freno de estacionamiento automático
- Desconector de batería mecánico en el compartimiento del motor
- Sistema eléctrico 24 V - IP67

SERVICIO

- Sistema de conectividad MyMagni by Trackunit (Disponible de forma gratuita bajo petición)
- Garantía de 24 meses o 2000 horas