

TH



3,5.7

PRELIMINARE

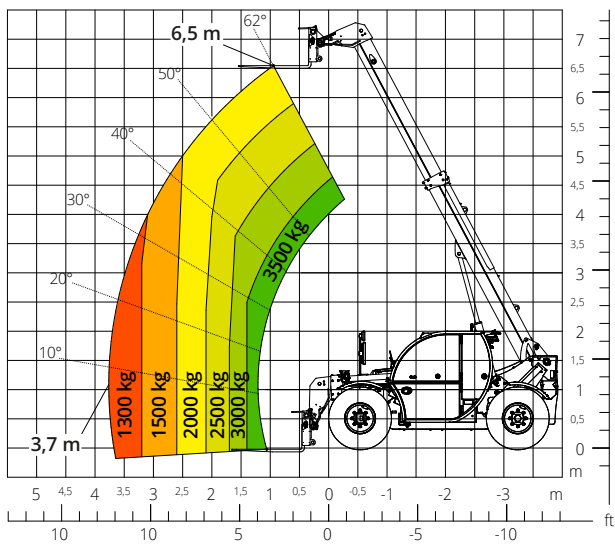


Diagramma di carico **su pneumatici**



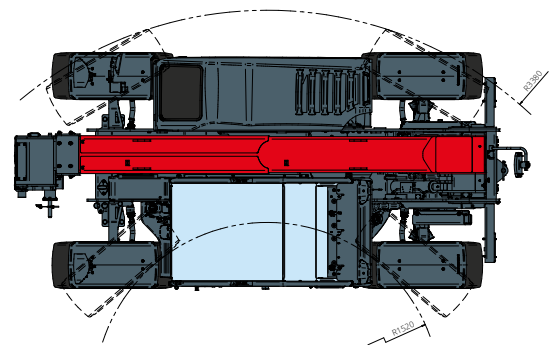
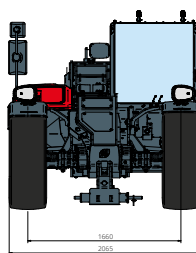
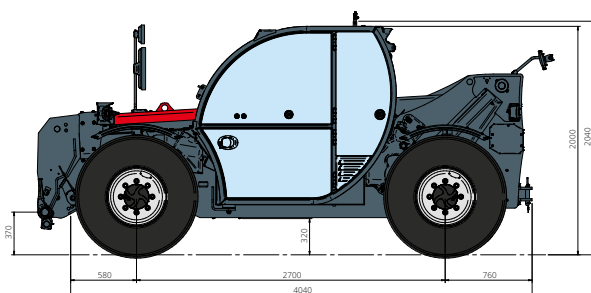
EDILIZIA



LOGISTICA



EVENTI
E CINEMA



Designazione macchina	Sollevatore telescopico	TH 3,5.7	
	Capacità massima di sollevamento	3.500 kg	
	Altezza massima di sollevamento	6,50 m	
	Sbraccio massimo	3,70 m	
Stabilizzatori	Tipo	-	
Motore	Modello	Deutz TD 2,9 L4 EDG Stage IIIA	Deutz TD 2,9 L4 Stage V
	Potenza nominale	55,4 kW (75,3 cv) a 2.600 giri/min	
	Coppia massima	260 Nm a 1.600 giri/min	
	Cilindrata	2,9 l	
	Numero cilindri	4 in linea	
	Configurazione motore	Diesel a iniezione diretta turbocompresso	
	Impianto di raffreddamento	Acqua	
Trasmissione	Tipo	Idrostatica	
	Pressione massima	500 bar	
	Cambio	Dropbox a 2 rapporti	
Assali e freni	Tipo	Assali con riduttori epicicloidali	
	Assale anteriore	Sterzante	
	Assale posteriore	Oscillazione libera	
	N. ruote motrici - sterzanti	4WD - 4WS	
	Modalità di sterzata	Frontale/Concentrica/A granchio	
	Freno di servizio	Multidisco a bagno d'olio su assale anteriore e posteriore	
	Freno di stazionamento	Idraulico ad azione negativa su assale anteriore	
	Misure pneumatici	380/75 R20	
Prestazioni	Velocità massima di traslazione	32 km/h	
	Pendenza superabile	89%	
	Raggio di sterzata (alle forche)	4.470 mm	
Masse	Totale a vuoto*	6.500 kg	
Capacità serbatoi e impianti	Gasolio	75 l	
	AdBlue	-	
	Olio idraulico	95 l	
	Olio motore	9 l	
	Liquido di raffreddamento	15 l	
Impianto idraulico per movimenti	Tipologia impianti	Load sensing	
	Pompa servizi	A cilindrata variabile	
	Max. portata idraulica	90 l/min	
	Max. portata idraulica testa braccio	75 l/min	
	Pressione max di lavoro	315 bar	
	Distributore per movimenti braccio	Valvola elettro proporzionale compensata	
	Comando movimenti	1 Joystick con consenso di manovra integrato	
Conformità normative	2006/42/CE: Direttiva macchine UE 2016/1628: Regolamento UE relativo alle emissioni dei motori stage V EN 1459-X: Relativa alle norme sui requisiti di sicurezza dei carrelli a sbraccio variabile EN 280-1: norme relative alle piattaforme di lavoro mobili elevabili (se disponibili) ROPS/FOPS livello 2: relativo allo standard per la strutture di protezione		

I dati del presente opuscolo sono informativi e possono essere modificati senza preavviso.

Tutte le immagini sono fornite unicamente a scopo illustrativo e potrebbero non rappresentare esattamente il prodotto.

* il peso indicato si riferisce al mezzo a vuoto con allestimento standard e potrebbe variare in base alla configurazione scelta.