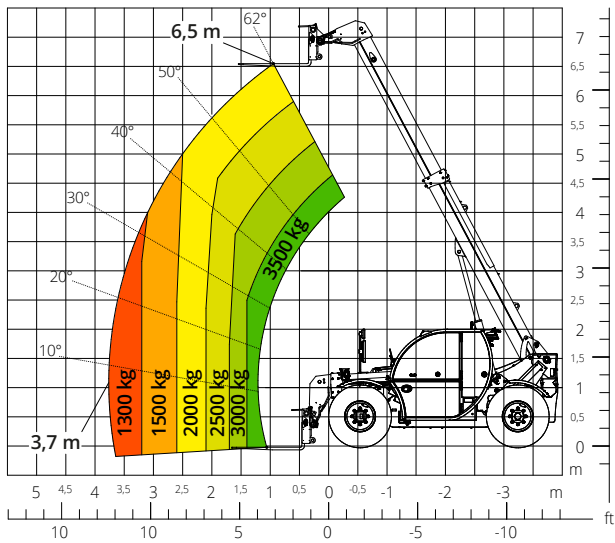


TH



3,5.7

VOORLOPIG ONTWERP



Lastdiagram bij **uitgeschoven stempels**



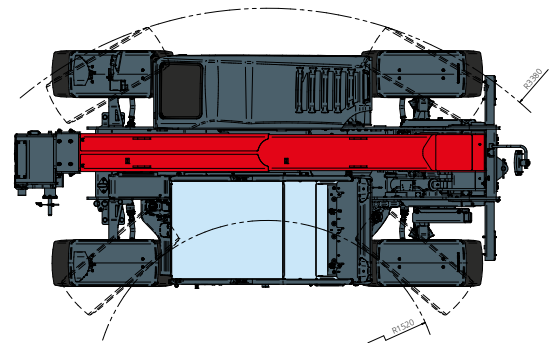
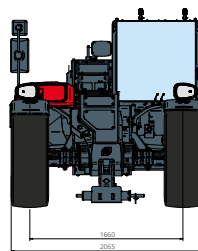
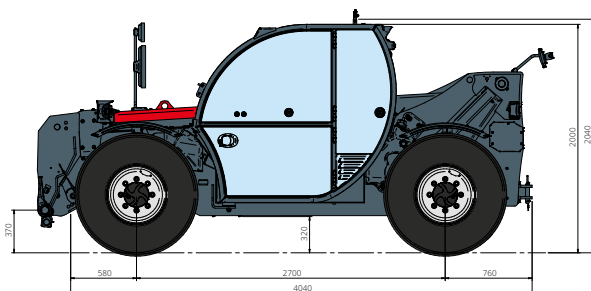
BOUW



LOGISTIEK



EVENEMENTEN EN
FILMINDUSTRIE



Aanduiding van de machine	Verreiker	TH 3,5.7	
	Maximaal hefvermogen	3.500 kg	
	Maximale hefhoogte	6,50 m	
	Maximale reikwijdte	3,70 m	
Stempels	Type	-	
	Model	Deutz TD 2,9 L4 EDG Stage IIIA	Deutz TD 2,9 L4 Stage V
Motor	Nominaal vermogen	55,4 KW (75,3 pk) bij 2.600 omw/min	
	Maximaal koppel	260 Nm bij 1.600 omw/min	
	Cilinderinhoud	2,9 l	
	Aantal cilinders	4 in lij	
	Motorconfiguratie	Turbodiesel met directe inspuiting	
	Koelsysteem	Water	
	Transmissie	Type	Hydrostatisch
Maximale druk		500 bar	
Versnellingsbak		Dropbox met 2 versnellingen vooruit en achteruit	
Assen en remmen	Type	Assen met planetaire overbrengingen	
	Vooras	Stuuras	
	Achteras	Pendelend	
	Aantal aandrijf/sturende wielen	4WD/4WS	
	Types besturing	Voorwielbesturing/Concentrische besturing/Krabbesturing	
	Bedrijfsrem	Meerschijven in oliebad op voor- en achteras	
	Parkeerrem	Hydraulisch met negatieve werking op de vooras	
	Bandenmaten	380/75 R20	
Prestaties	Maximale verplaatsingssnelheid	32 km/h	
	Klimvermogen	89%	
	Draaicirkel (bij de vorken)	4.470 mm	
Gewichten	Totaal leeggewicht*	6.500 kg	
	Diesel	75 l	
Inhoud tanks en systemen	AdBlue	-	
	Hydraulische olie	95 l	
	Motorolie	9 l	
	Koelvloeistof	15 l	
Hydraulisch systeem voor de bewegingen	Type systemen	Load Sensing	
	Servicepomp	Met variabel slagvolume	
	Max. hydraulisch draagvermogen	90 l/min	
	Max. hydraulisch draagvermogen armkop	75 l/min	
	Max. werkdruk	315 bar	
	Ventielenblok voor bewegingen arm en bovenwagen	Elektro-proportioneel gecompenseerd Ventiel	
	Bedieningsinstrument bewegingen	1 joystick met geïntegreerde toestemming voor manoeuvreren	
Overeenstemming met de normen	2006/42/CE: Machinerichtlijn EU		
	2016/1628: verordening (EU) betreffende de emissies van stage V-motoren		
	EN 1459-X: inzake de normen betreffende de veiligheidseisen van transportwerktuigen met variabele reikwijdte		
	EN 280-1: normen betreffende mobiele hoogwerkers (indien beschikbaar)		
ROPS/FOPS: inzake de norm voor de beveiligingsinrichtingen/-constructies			

De gegevens in deze brochure zijn informatief en kunnen te allen tijde zonder voorafgaande kennisgeving worden gewijzigd.

Alle afbeeldingen dienen slechts ter illustratie en zijn mogelijk geen exacte weergaven van het product.

* Het aangegeven gewicht verwijst naar een leeg voertuig met standaarduitrusting en kan variëren afhankelijk van de gekozen configuratie.