

# TH 6.20



BOUW



LOGISTIEK



MIJNEN EN  
STEENGROEVEN



OLIESECTOR



TH  
6.20



### CABINE

Veiligheid en zicht aan de top van het gamma



### PRESTATIES

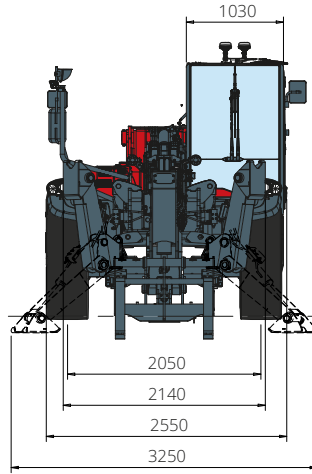
Ongeëvenaarde hefcapaciteit



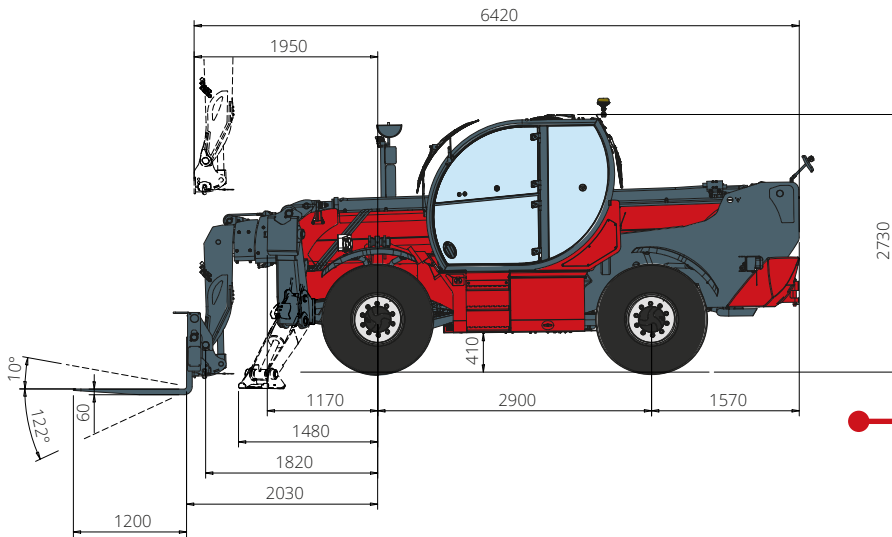
### LOAD LIVE DIAGRAM

2 dynamische realtime weergaven van de last

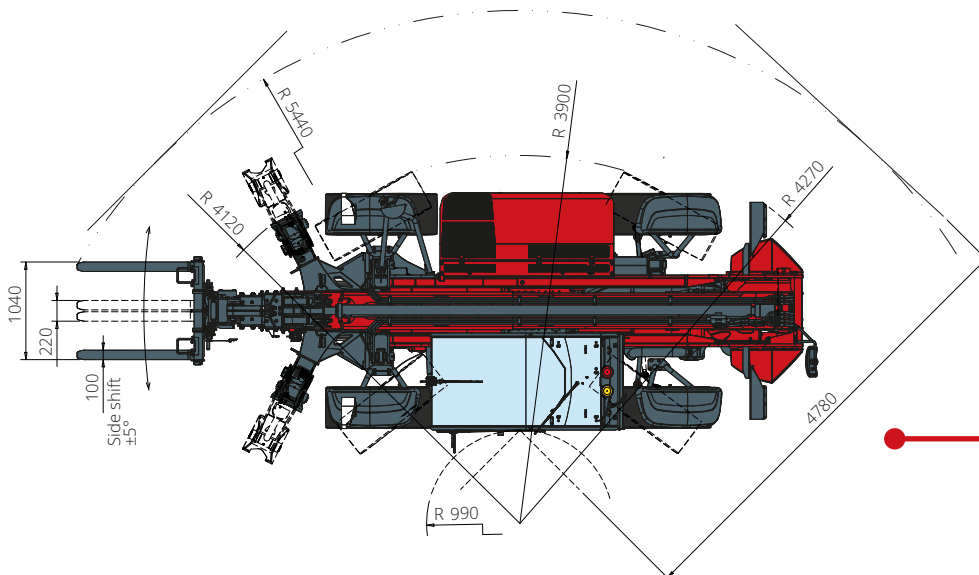
AFMETINGEN (mm)



VOORAANZICHT



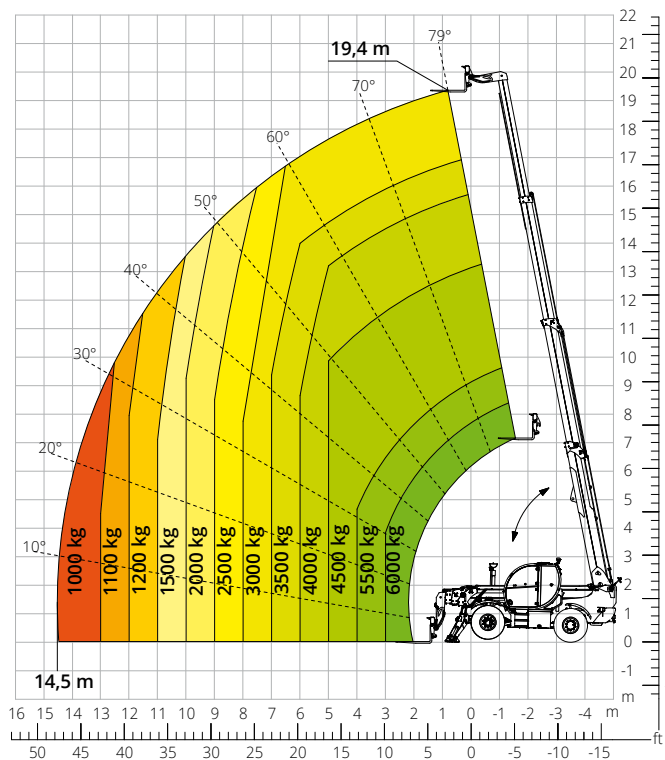
ZIJAAANZICHT



BOVENAANZICHT

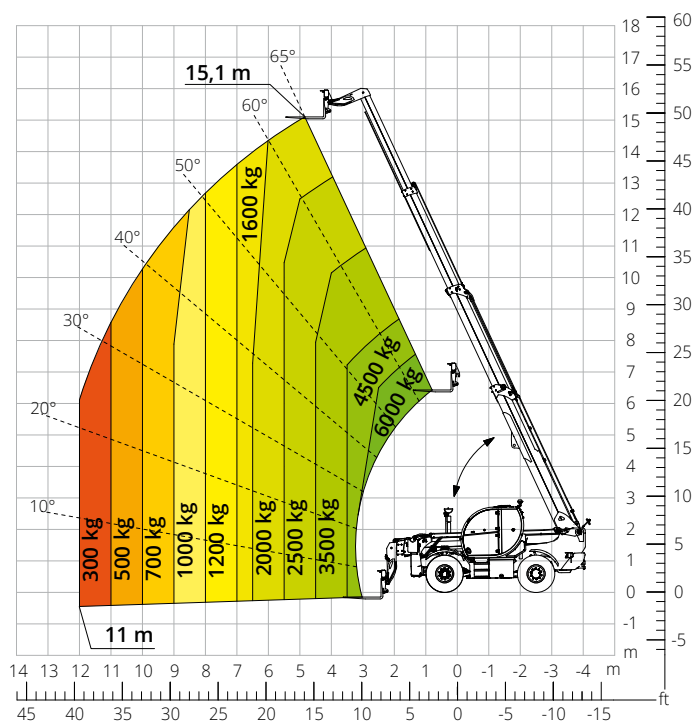
## Diagram draagvermogens met **UITGESCHOVEN STEMPELS**

ATT-03-004



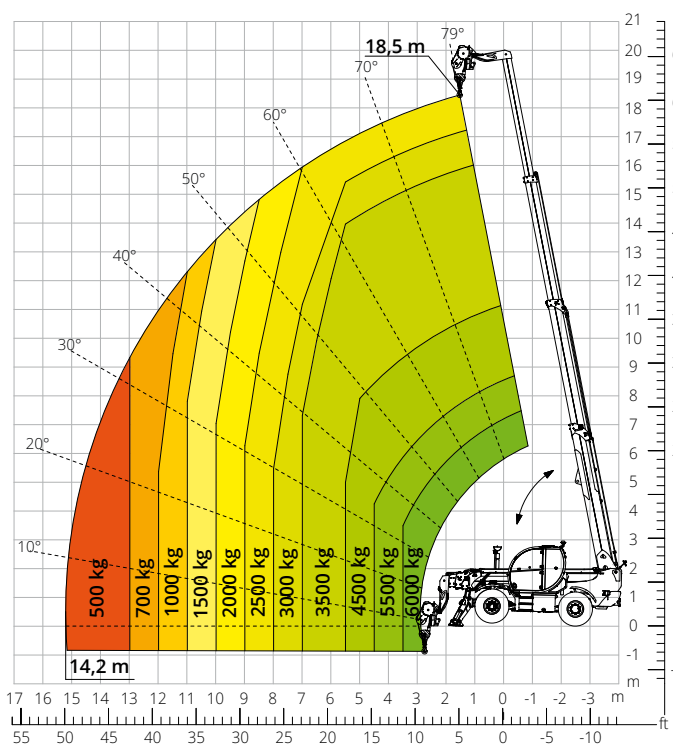
## Diagram draagvermogens **VOORZIJD OP BANDEN**

ATT-03-004



## Diagram draagvermogens met **LIER 6.000 kg**

ATT-02-004



## Diagram draagvermogens met **HAAK 6.000 kg**

ATT-05-001

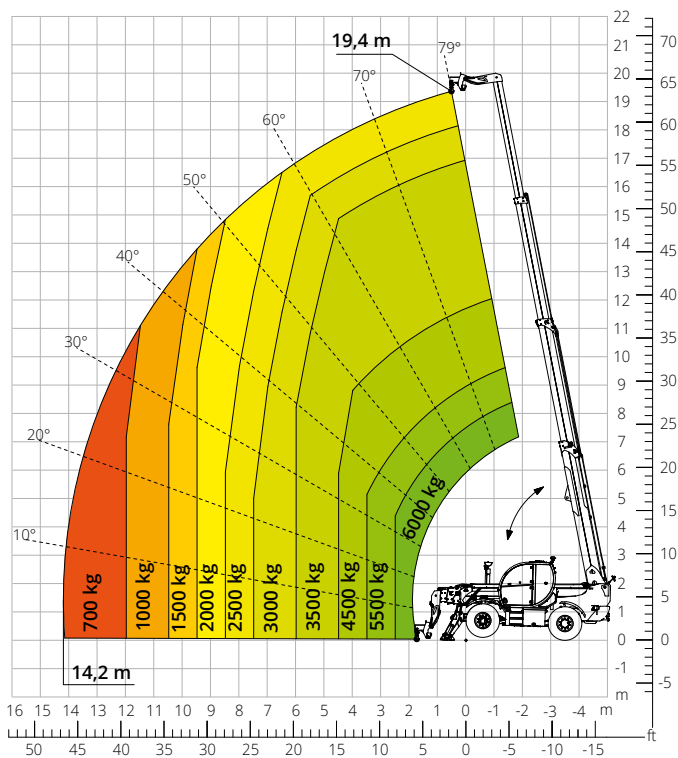


Diagram draagvermogens met  
**BANDENKLEM 3.800 kg**

ATT-06-005

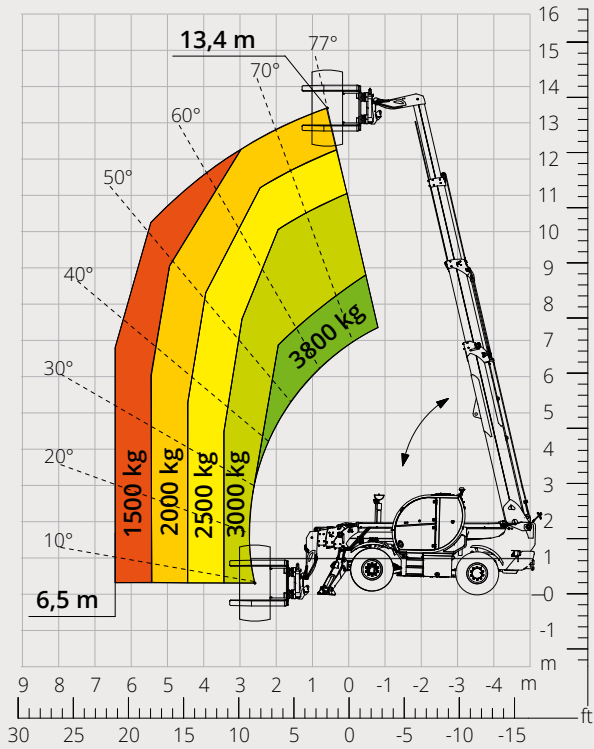


Diagram draagvermogens met  
**ROTEREND UITKLAPBAAR  
WERKPLATFORM 500 kg**

ATT-01-007

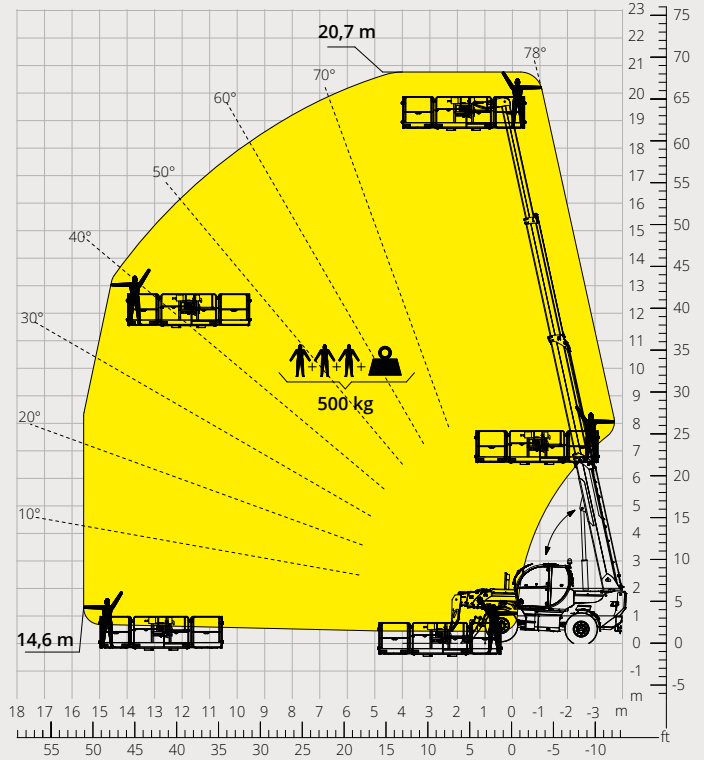


Diagram draagvermogens met  
**ROTEREND UITKLAPBAAR  
WERKPLATFORM 1.000 kg**

ATT-01-016

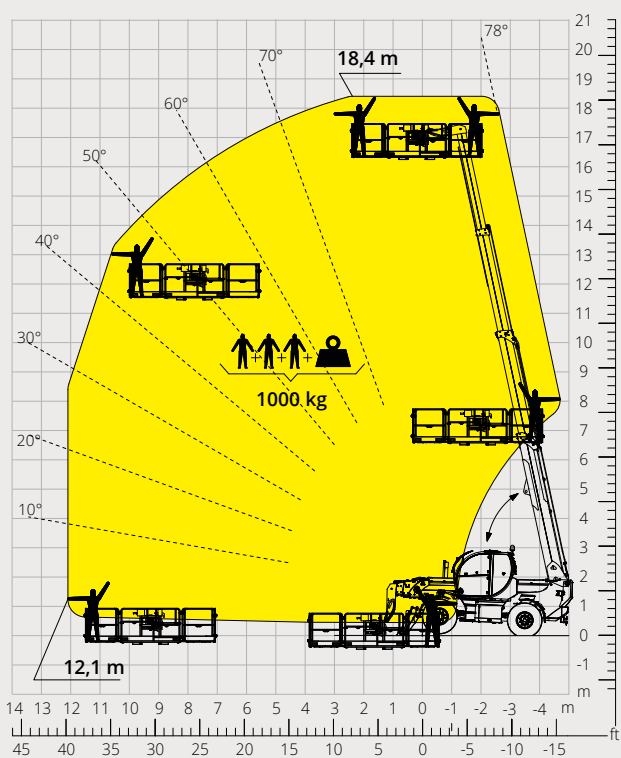


Diagram draagvermogens met  
**VAST WERKPLATFORM 250 kg**

ATT-01-001

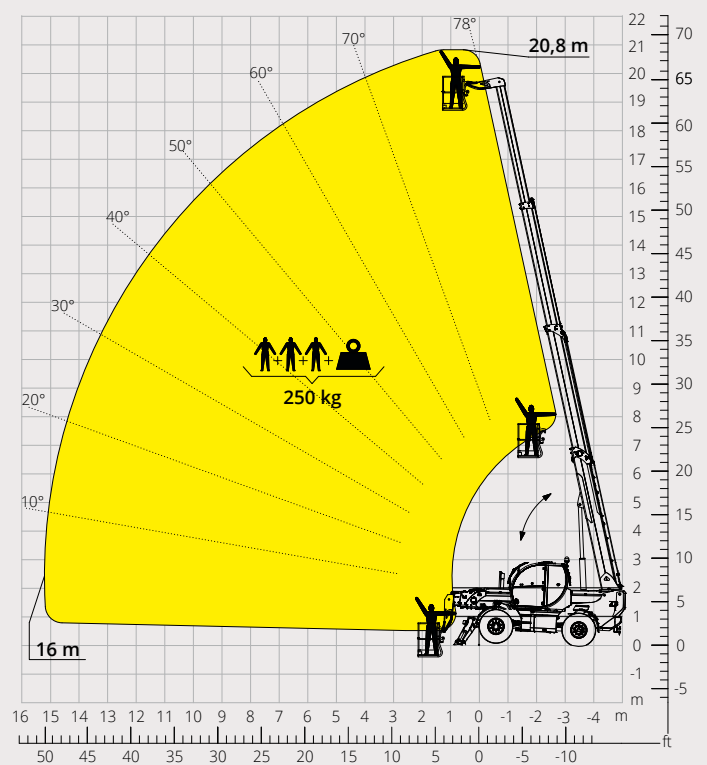
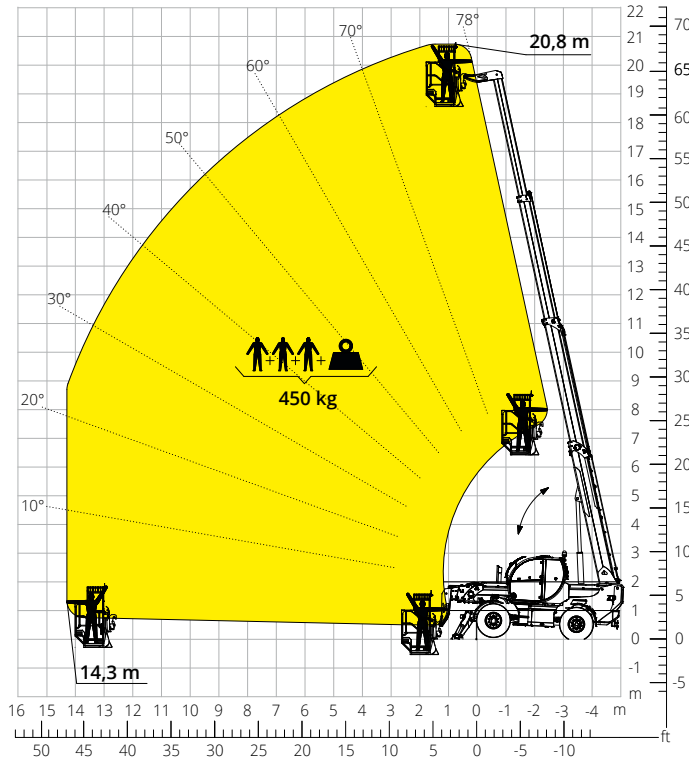


Diagram draagvermogens met  
**WERKPLATFORM 450 kg**  
**VOOR DE MIJNBOUW**

ATT-01-027



## ZIJDELINGSE VERPLAATSING

Deze heftruck is voorzien van zijdelingse verplaatsing voor de zijdelingse beweging van de achterkant van het chassis en daarmee ook de telescopische arm ten opzichte van de lengteas van de machine om de positie van de lading te corrigeren zonder het voertuig te hoeven verplaatsen.

Met dit systeem kan dan ook een zijdelingse verplaatsing van +/-5° plaatsvinden wat overeenkomt met een verplaatsing van +/- 1,5 m met geheel uitgeschoven arm, onafhankelijk van het gemonteerde werktuig.

<b>Aanduiding van de machine</b>	Roterende verreiker	TH 6.20	
	Maximaal hefvermogen	6.000 kg	
	Maximale hefhoogte	19,40 m	
	Maximale reikwijdte	14,50 m	
<b>Stempels</b>	Type	Klapstempels	
<b>Motor</b>	Model	<b>Deutz TCD 3,6 L4 Stage IIIA</b>	<b>Deutz TCD 3,6 L4 Stage V</b>
	Nominaal vermogen	100 kW (136 pk) bij 2.200 omw/min	
	Maximaal koppel	500 Nm bij 1.600 omw/min	
	Cilinderinhoud	3,6 l	
	Aantal cilinders	4 in lijn	
	Motorconfiguratie	Turbodiesel met directe inspuiting	
	Koelsysteem	Water – intercooler	
<b>Transmissie</b>	Type	Hydrostatisch	
	Maximale druk	500 bar	
	Versnellingsbak	Dropbox met 2 versnellingen vooruit en achteruit	
<b>Assen en remmen</b>	Type	Assen met planetaire overbrengingen	
	Vooras	Pendelas, sturend, met nivellering +/-8°	
	Achteras	Pendelas, sturend, met hydraulische blokkering	
	Aantal aandrijf/sturende wielen	4WD/4WS	
	Types besturing	Voorwielbesturing/Concentrische besturing/Krabbesturing	
	Bedrijfsrem	Meerschijven in oliebad op voor- en achteras	
	Parkeerrem	Hydraulisch met negatieve werking op de vooras	
<b>Prestaties</b>	Bandenmaten	445/65 R22,5	
	Maximale verplaatsingssnelheid	40 km/h	
	Klimvermogen (onbelast)	47%	
<b>Gewichten</b>	Draaicirkel (bij de vorken)	5.440 mm	
	Totaal leeggewicht*	14.200 kg	
<b>Inhoud tanks en systemen</b>	Diesel	150 l	
	AdBlue	10 l	
	Hydraulische olie	93 l	
	Motorolie	9 l	
	Koelvloeistof	20 l	
<b>Hydraulisch systeem voor de bewegingen</b>	Type systemen	Load Sensing	
	Servicepomp	Met variabel slagvolume	
	Max. hydraulisch draagvermogen	105 l/min	
	Max. hydraulisch draagvermogen armkop	75 l/min	
	Max. werkdruk	350 bar	
	Ventielenblok voor bewegingen arm en bovenwagen	Elektro-proportioneel ventiel SIL 2	
	Bedieningsinstrument bewegingen	1 joystick met geïntegreerde toestemming voor manoeuvreren	
<b>Overeenstemming met de normen</b>	2006/42/CE: Machinerichtlijn EU		
	2016/1628: verordening (EU) betreffende de emissies van stage V-motoren		
	EN 1459-X: inzake de normen betreffende de veiligheidseisen van transportwerktuigen met variabele reikwijdte		
	EN 280-1/EN 280-2: normen betreffende mobiele hoogwerkers (indien beschikbaar)		
ROPS/FOPS niveau 2: inzake de norm voor de beveiligingsinrichtingen/-constructies			

De gegevens in deze brochure zijn informatief en kunnen te allen tijde zonder voorafgaande kennisgeving worden gewijzigd.  
Alle afbeeldingen dienen slechts ter illustratie en zijn mogelijk geen exacte weergaven van het product.

\* Het aangegeven gewicht verwijst naar een leeg voertuig met standaarduitrusting en kan variëren afhankelijk van de gekozen configuratie.

## De standaardconfiguratie van de machine omvat:

### CABINE

- Stoel Comfort, met verstelbare hoofdsteun
- Verstelbare stuurkolom
- Analoge joystick
- Verstelbaar zonnescherm
- Verwarming
- Airconditioning
- FM/AM-autoradio met USB- en Bluetooth-connectiviteit
- LED-binnenverlichting
- USB Type-A- en Type-C-ingangen (5 V)

### REALTIME INFORMATIE

- 7 inch touchscreen
- MCTS - Boordcomputersoftware Magni Combi Touch System
- Automatisch herkenningssysteem van de RFID-apparatuur
- LMI - Systeem van lastmoment-indicatoren
- LLD - Realtime lastdiagrammen
- Geïntegreerde diagnose aan boord en op afstand

### TECHNISCHE SPECIFICATIES

- Standard Q-Fit
- Gereed voor werkplatforms
- Geavanceerd CAN-BUS-systeem met drie lijnen
- Zelfnivellerend systeem voor de stempels
- Automatische uitlijning voor- en achterwielen
- Systeem voor zijdelingse beweging van het chassis
- Automatische parkeerrem
- Mechanische accu-uitschakeling in de motorruimte
- Elektrisch systeem: 24 V - IP67

### SERVICE

- Garantie van 24 maanden of 2.000 uur