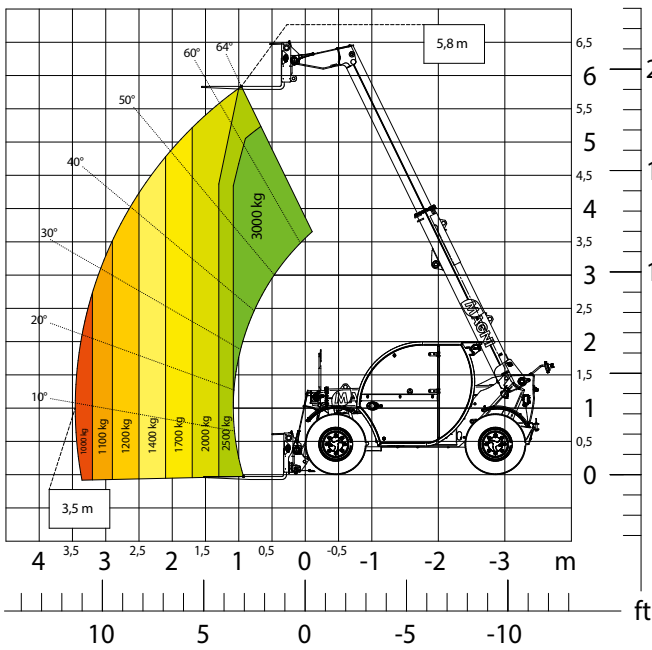


# THA

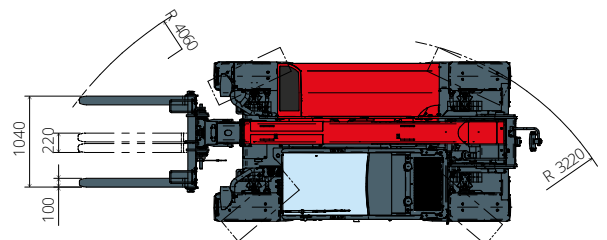
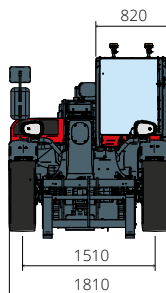
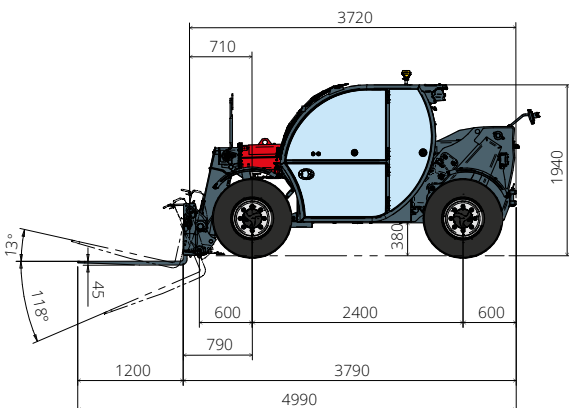


## 3.6

PRELIMINAR



AGRICULTURA



<b>Descripción de la máquina</b>	Manipulador telescópico	THA 3.6	
	Capacidad máxima de elevación	3000 kg	
	Altura máxima de elevación	5,80 m	
	Alcance máximo	3,20 m	
<b>Motor</b>	Modelo	<b>Deutz TD 2,9 L4 EDG Stage IIIA</b>	<b>Deutz TD 2,9 L4 Stage V</b>
	Potencia nominal	55,4 kW (75,3 CV) a 2.600 rpm	
	Par máximo	260 Nm a 1600 rpm	
	Cilindrada	2,9 l	
	Número de cilindros	4 en línea	
	Configuración del motor	Diésel de inyección directa turboalimentado	
	Sistema de refrigeración	Agua	
<b>Transmisión</b>	Tipo	Hidrostática	
	Presión máxima	500 bar	
	Caja de cambios	Electrónico de 2 marchas adelante y atrás	
	Tipo	Ejes con reductores epicicloidales	
<b>Ejes y frenos</b>	Eje delantero	De dirección	
	Eje trasero	Oscilación libre	
	Traslación lateral	-	
	Número de ruedas motrices/directrices	4 ruedas motrices/directrices	
	Tipos de dirección	Frontal/Giro reducido/De cangrejo	
	Freno de servicio	Multidisco en baño de aceite en eje delantero	
	Freno de estacionamiento	Hidráulico negativo en eje delantero	
	Medidas de neumáticos	12.0/75 R18	
<b>Prestaciones</b>	Velocidad máxima de desplazamiento	35 km/h	
	Radio de giro (ruedas exteriores)	3200 mm	
	Fuerza de tracción	4300 daN	
<b>Pesos</b>	Total en vacío*	5000 kg	
	Combustible	65 l	
<b>Capacidad de depósitos y sistemas</b>	AdBlue	-	
	Aceite hidráulico	85 l	
	Aceite del motor	9 l	
	Líquido refrigerante	15 l	
	Tipo de sistemas	Bomba de engranajes	
<b>Sistema hidráulico para movimientos</b>	Bomba de servicios	De caudal fijo	
	Máximo caudal hidráulico	87 l/min	
	Máximo caudal hidráulico en cabeza de brazo	75 l/m	
	Presión máx. de trabajo	255 bar	
	Distribuidor para movimientos de brazo	Válvula electroproporcional postcompensada	
	Control de movimientos	Un joystick con consentimiento de maniobra integrado	
<b>Cumplimiento normativo</b>	2006/42/CE: Directiva de Máquinas UE		
	2000/14/CE: Directiva sobre niveles sonoros admisibles		
	EN 1459-1: relativa a las normas sobre requisitos de seguridad de carretillas de alcance variable		
	EN 280-1: normas sobre las plataformas elevadoras móviles de personal (si están disponibles)		
	2014/30/EU: Directiva EMC		
ROPS/FOPS de nivel 1: sobre la norma para las estructuras de protección			

Los datos de este folleto son informativos y están sujetos a cambios sin previo aviso.

Las imágenes se presentan únicamente con fines ilustrativos; podrían no representar el producto exactamente.

\* El peso indicado se refiere al vehículo en vacío con equipamiento estándar y puede variar en función de la configuración elegida.