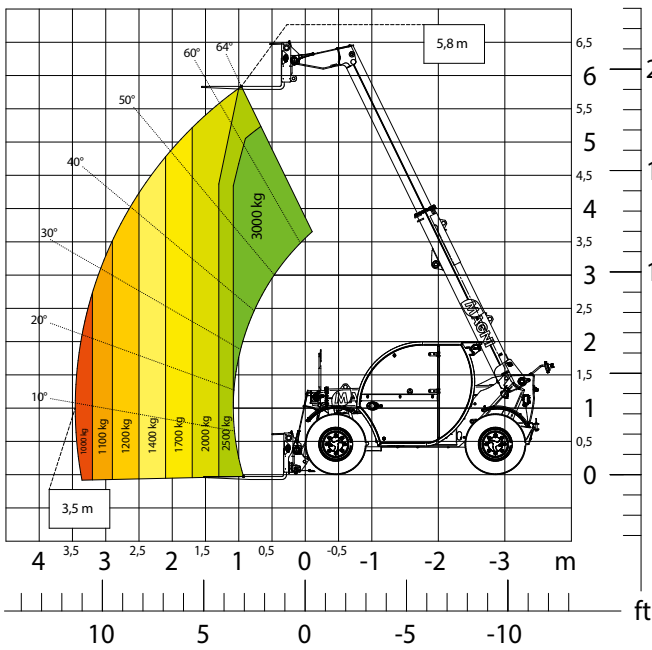


THA

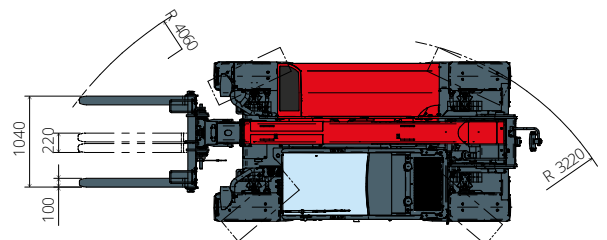
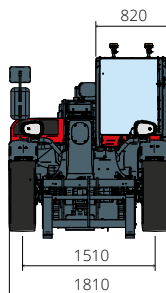
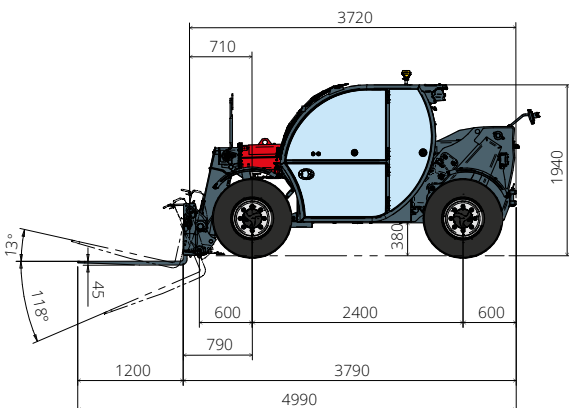


3.6

VOORLOPIG GEGEVENSBLAD



LANDBOUW



Aanduiding van de machine	Verreiker	THA 3.6	
	Maximaal hefvermogen	3.000 kg	
	Maximale hefhoogte	5,80 m	
	Maximale reikwijdte	3,20 m	
Motor	Model	Deutz TD 2,9 L4 EDG Stage IIIA	Deutz TD 2,9 L4 Stage V
	Nominaal vermogen	55,4 kW (75,3 pk) bij 2.600 omw/min	
	Maximaal koppel	260 Nm bij 1.600 omw/min	
	Cilinderinhoud	2,9 l	
	Aantal cilinders	4 in lijn	
	Motorconfiguratie	Turbodiesel met directe inspuiting	
	Koelsysteem	Water	
Transmissie	Type	Hydrostatisch	
	Maximale druk	500 bar	
	Versnellingsbak	Elektronisch 2 snelheden vooruit en achteruit	
Assen en remmen	Type	Assen met planetaire overbrengingen	
	Vooras	Stuuras	
	Achteras	Pendelend	
	Zijdelingse verplaatsing	-	
	Aantal aandrijf/sturende wielen	4WD/4WS	
	Types besturing	Voorwielbesturing/Concentrische besturing/Krabbesturing	
	Bedrijfsrem	Meerschijven in oliebad op vooras	
	Parkeerrem	Hydraulisch met negatieve werking op de vooras	
	Bandenmaten	12.0/75 R18	
Prestaties	Maximale verplaatsingssnelheid	35 km/h	
	Draaicirkel (buitenkant wielen)	3.200 mm	
	Trekkracht	4.300 daN	
Gewichten	Totaal leeggewicht*	5.000 kg	
Inhoud tanks en systemen	Diesel	65 l	
	AdBlue	-	
	Hydraulische olie	85 l	
	Motorolie	9 l	
	Koelvloeistof	15 l	
Hydraulisch systeem voor de bewegingen	Type systemen	Tandwielpompe	
	Servicepompe	Met vast slagvolume	
	Max. hydraulisch draagvermogen	87 l/min	
	Max. hydraulisch draagvermogen armkop	75 l/m	
	Max. werkdruk	255 bar	
	Ventielenblok voor bewegingen arm	Elektro-proportioneel na-gecompenseerd ventiel	
Overeenstemming met de normen	Bedieningsinstrument bewegingen	1 joystick met geïntegreerde toestemming voor manoeuvreren	
	2006/42/CE: Machinerichtlijn EU		
	2000/14/EG: Richtlijn Geluidsemisssie		
	EN 1459-1 inzake de normen betreffende de veiligheidseisen van transportwerktuigen met variabele reikwijdte		
	EN 280-1: normen betreffende mobiele hoogwerkers (indien beschikbaar)		
2014/30/EU: EMC-richtlijn			
ROPS/FOPS niveau 1: inzake de norm voor de beveiligingsinrichtingen/-constructies			

De gegevens in deze brochure zijn informatief en kunnen te allen tijde zonder voorafgaande kennisgeving worden gewijzigd.

Alle afbeeldingen dienen slechts ter illustratie en zijn mogelijk geen exacte weergaven van het product.

* Het aangegeven gewicht verwijst naar een leeg voertuig met standaarduitrusting en kan variëren afhankelijk van de gekozen configuratie.