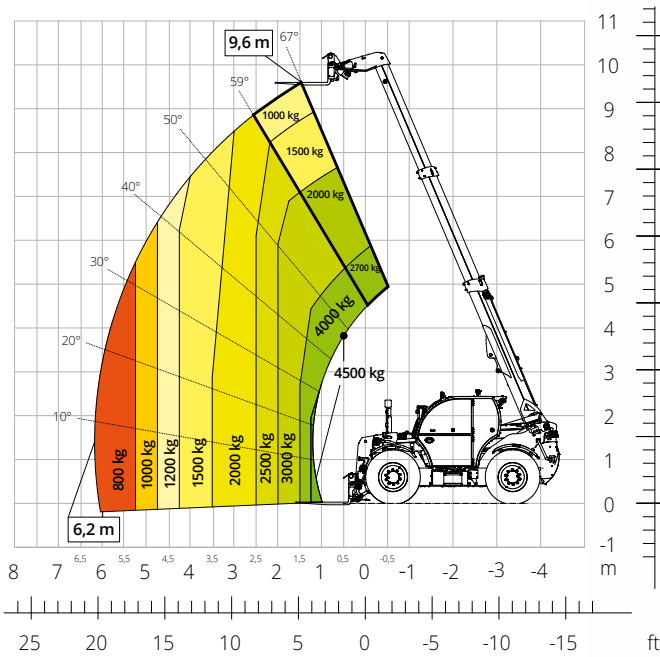


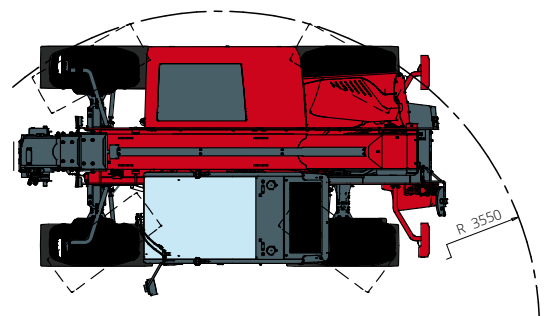
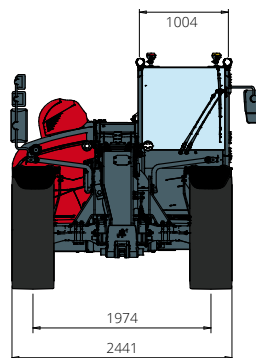
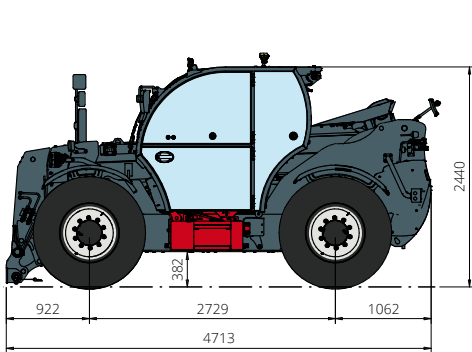
THA

4,5.10

VORLÄUFIGE VERSION



LANDWIRTSCHAFT



Maschinenbezeichnung	Teleskopstapler	THA 4,5.10
	Maximale Hubkraft	4.500 kg
	Maximale Hubhöhe	9,60 m
	Maximale Reichweite	6,20 m
Motor	Modell	FPT N45 Stage V
	Nennleistung	125 kW (170 PS) bei 2.200 U/min
	Max. Drehmoment	712 Nm bei 1.500 U/min
	Hubraum	4,5 l
	Zylinderzahl	4 in Reihe
	Bauart	Dieselmotor mit Direkteinspritzung und Turboaufladung
	Kühlsystem	Wassergekühlter Ladeluftkühler
Fahrtrieb	Typ	Hydrostatisch
	Max. Druck	510 bar
	Getriebe	Dropbox-Getriebe mit 2 Fahrstufen für Vorwärts- und Rückwärtsfahrt
Achsen und Bremsen	Typ	Achsen mit Planeten-Endantrieben
	Vorderachse	Lenkachse
	Hinterachse	Pendel-Lenkachse
	Seitenvershub	-
	Anzahl der Antriebs-/Lenkräder	Allradantrieb/Allradlenkung
	Lenkungsarten	Vorderrad-/Allrad-/Hundeganglenkung
	Betriebsbremse	Nass-Lamellenbremse, an der Vorder- und Hinterachse
	Feststellbremse	Negativbremse, hydraulisch betätigt, an der Vorder- und Hinterachse wirkend
	Bereifung	460/70 R24
Leistungswerte	Maximale Fahrgeschwindigkeit	40 km/h
	Wenderadius (über Räder)	3.550 mm
	Zugkraft	9.600 daN
Gewichte	Leergewicht:	9.000 kg
Füllmengen	Dieselmotorkraftstoff	130 l
	AdBlue	20 l
	Hydrauliköl	130 l
	Motoröl	13,5 l
	Kühlmittel	-
Arbeitshydraulik	Anlagentyp	Load-Sensing, elektronisch
	Betriebspumpe	Verstellpumpe
	Max. Hydraulikfördermenge	165 l/min
	Max. Hydraulikfördermenge am Auslegerkopf	100 l/min
	Max. Betriebsdruck	350 bar
	Verteiler für Auslegerbewegungen	Elektromagnetisches Proportionalventil
Straßenzulassung	Bewegungssteuerung	1 Joystick mit integrierter Totmannschaltung
	167/2013: Mother Regulation	T1a
Normenkonformität	2006/42/EG: EU-Maschinenrichtlinie	
	2000/14/EG: Richtlinie über umweltbelastende Geräuschemissionen	
	EN 1459- 1: Sicherheitstechnische Anforderungen an Stapler mit veränderlicher Reichweite	
	EN 280- 1: Normen zu fahrbaren Hubarbeitsbühnen (sofern verfügbar)	
	2014/30/EG: EMV-Richtlinie	
ROPS/FOPS Level 2: Standard für Schutzeinrichtungen		

Die in dieser Broschüre enthaltenen Daten dienen zur Information und können ohne Vorankündigung geändert werden.

Alle Bilder dienen nur zur Veranschaulichung und bilden das Produkt möglicherweise nicht genau ab.

* Das angegebene Gewicht bezieht sich auf die Maschine im Leerzustand mit Standardausstattung und könnte in Abhängigkeit von der gewählten Konfiguration abweichen.