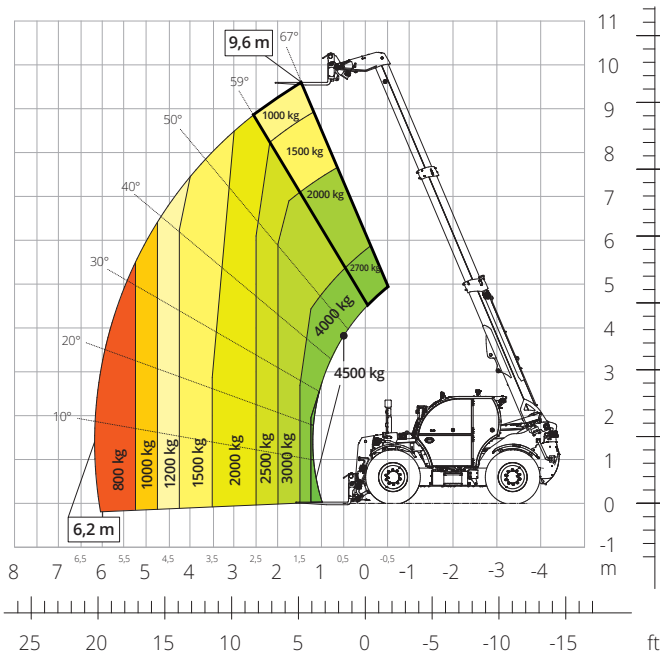


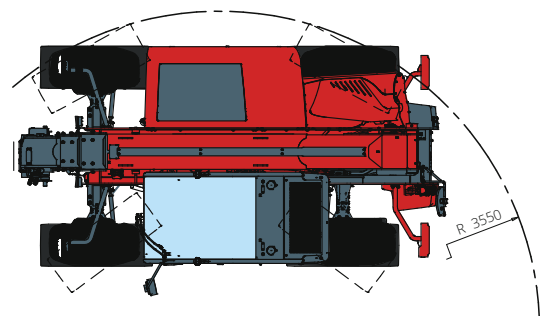
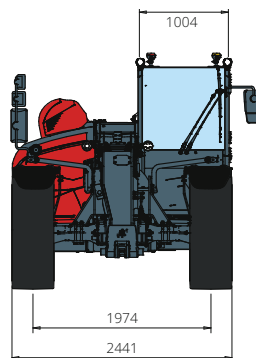
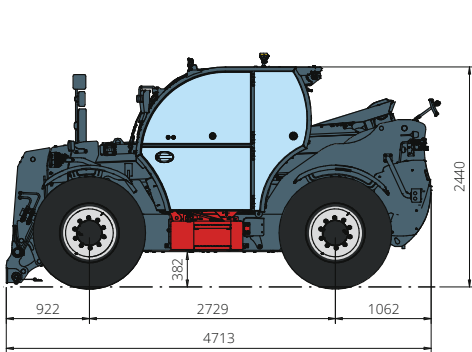
THA

4,5.10

VOORLOPIGGEGEVENSBLAD



LANDBOUW



Machinebenaming	Roterende verreiker	THA 4,5.10
	Maximaal hefvermogen	4.500 kg
	Maximale hefhoogte	9,60 m
	Maximale reikwijdte	6,20 m
Motor	Model	FPT N45 Stage V
	Nominaal vermogen	125 kW (170 pk) bij 2.200 omw/min
	Maximaal koppel	712 Nm bij 1.500 omw/min
	Cilinderinhoud	4,5 l
	Aantal cilinders	4 in lijn
	Motorconfiguratie	Turbodiesel met directe inspuiting
	Koelsysteem	Water – intercooler
Transmissie	Type	Hydrostatisch
	Maximale druk	510 bar
	Versnellingsbak	Dropbox met 2 versnellingen vooruit en achteruit
Assen en remmen	Type	Assen met planetaire overbrengingen
	Vooras	Stuuras
	Achteras	Pendelend en sturend
	Zijdelingse verplaatsing	-
	Aantal aandrijf/sturende wielen	4WD/4WS
	Stuurmodi	Voorwielbesturing/Concentrische besturing/Krabbesturing
	Bedrijfsrem	Meerschijven in oliebad op voor- en achteras
	Parkeerrem	Hydraulisch met negatieve werking op de voor- en achteras
	Bandenmaten	460/70 R24
	Maximale verplaatsingssnelheid	40 km/h
Prestaties	Draaicirkel (buitenkant wielen)	3.550 mm
	Trekkracht	9.600 daN
Gewichten	Totaal leeggewicht*	9.000 kg
Inhoud tanks en installaties	Diesel	130 l
	AdBlue	20 l
	Hydraulische olie	130 l
	Motorolie	13,5 l
	Koelvloeistof	-
Hydraulisch systeem voor de bewegingen	Type systemen	Elektronische load sensing
	Servicepomp	Met variabel slagvolume
	Max. hydraulisch draagvermogen	165 l/min
	Max. hydraulisch draagvermogen armkop	100 l/min
	Max. werkdruk	350 bar
	Ventielenblok voor bewegingen arm	Elektro-proportioneel Ventiel
	Bedieningsinstrument bewegingen	1 joystick met geïntegreerde toestemming voor manoeuvreren
Homologatie voor het wegverkeer	167/2013: Mother Regulation	T1a
Overeenstemming met de normen	2006/42/EG: Machinerichtlijn EU	
	2000/14/EG: Richtlijn Geluidsemissie	
	EN 1459-1: Inzake de normen betreffende de veiligheidseisen van transportwerktuigen met variabele reikwijdte	
	EN 280-1: Normen betreffende mobiele hoogwerkers (indien beschikbaar)	
	2014/30/EU: EMC-richtlijn	
	ROPS/FOPS niveau 2: inzake de norm voor de beveiligingsinrichtingen/-constructies	

De gegevens in deze brochure zijn informatief en kunnen te allen tijde zonder voorafgaande kennisgeving worden gewijzigd.

Alle afbeeldingen dienen slechts ter illustratie en zijn mogelijk geen exacte weergaven van het product.

* Het aangegeven gewicht verwijst naar een leeg voertuig met standaarduitrusting en kan variëren afhankelijk van de gekozen configuratie.