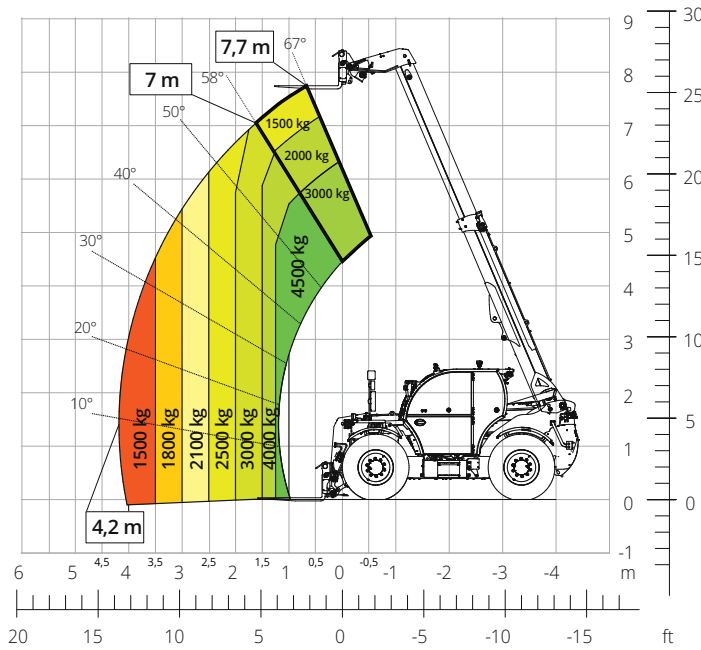


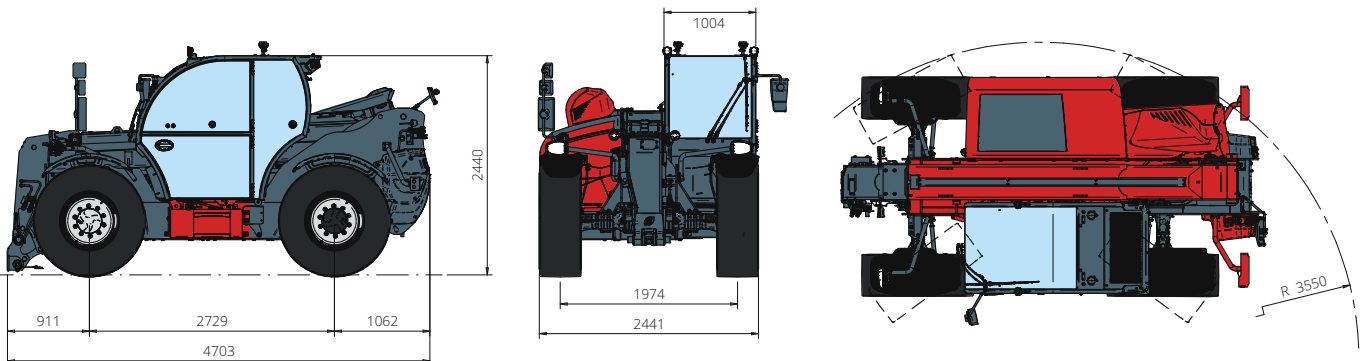
# THA



## 4,5.8 **PRELIMINARE**



AGRICOLTURA



<b>Designazione macchina</b>	Sollevatore telescopico	THA 4,5.8
	Capacità massima di sollevamento	4.500 kg
	Altezza massima di sollevamento	7,70 m
	Sbraccio massimo	4,20 m
<b>Motore</b>	Modello	<b>FPT N45 Stage V</b>
	Potenza nominale	125 kW (170 cv) a 2.200 giri/min
	Coppia massima	712 Nm a 1.500 giri/min
	Cilindrata	4,5 l
	Numero cilindri	4 in linea
	Configurazione motore	Diesel a iniezione diretta turbocompresso
	Impianto di raffreddamento	Acqua - Intercooler
<b>Trasmissione</b>	Tipo	Idrostatica
	Pressione massima	510 bar
	Cambio	Dropbox a 2 rapporti avanti e indietro
<b>Assali e freni</b>	Tipo	Assali con riduttori epicicloidali
	Assale anteriore	Sterzante
	Assale posteriore	Oscillante e sterzante
	Traslazione laterale	-
	N. ruote motrici - sterzanti	4WD - 4WS
	Modalità di sterzata	Frontale/Concentrica/A granchio
	Freno di servizio	Multidisco a bagno d'olio su assale ant. e post.
	Freno di stazionamento	Idraulico ad azione negativa su assale anteriore e posteriore
	Misure pneumatici	460/70 R24
	<b>Prestazioni</b>	Velocità massima di traslazione
Raggio di sterzata (esterno ruote)		3.550 mm
Forza di trazione		9.600 daN
<b>Masse</b>	Totale a vuoto*	8.500 kg
<b>Capacità serbatoi e impianti</b>	Gasolio	130 l
	AdBlue	20 l
	Olio idraulico	130 l
	Olio motore	13,5 l
	Liquido di raffreddamento	-
<b>Impianto idraulico per movimenti</b>	Tipologia impianti	Load sensing elettronico
	Pompa servizi	A cilindrata variabile
	Max. portata idraulica	165 l/min
	Max. portata idraulica testa braccio	100 l/min
	Pressione max di lavoro	350 bar
	Distributore per movimenti braccio	Valvola elettro proporzionale
<b>Omologazione</b>	Comando movimenti	1 Joystick con consenso di manovra integrato
	167/2013: Mother Regulation	T1a
<b>Conformità normative</b>	2006/42/CE: Direttiva macchine UE 2000/14/CE: Direttiva Rumore EN 1459-1: Relativa alle norme sui requisiti di sicurezza dei carrelli a sbraccio variabile EN 280-1: norme relative alle piattaforme di lavoro mobili elevabili (se disponibili) 2014/30/EU: Direttiva EMC ROPS/FOPS livello 2: relativo allo standard per la strutture di protezione	

I dati del presente opuscolo sono informativi e possono essere modificati senza preavviso.

Tutte le immagini sono fornite unicamente a scopo illustrativo e potrebbero non rappresentare esattamente il prodotto.

\* il peso indicato si riferisce al mezzo a vuoto con allestimento standard e potrebbe variare in base alla configurazione scelta.