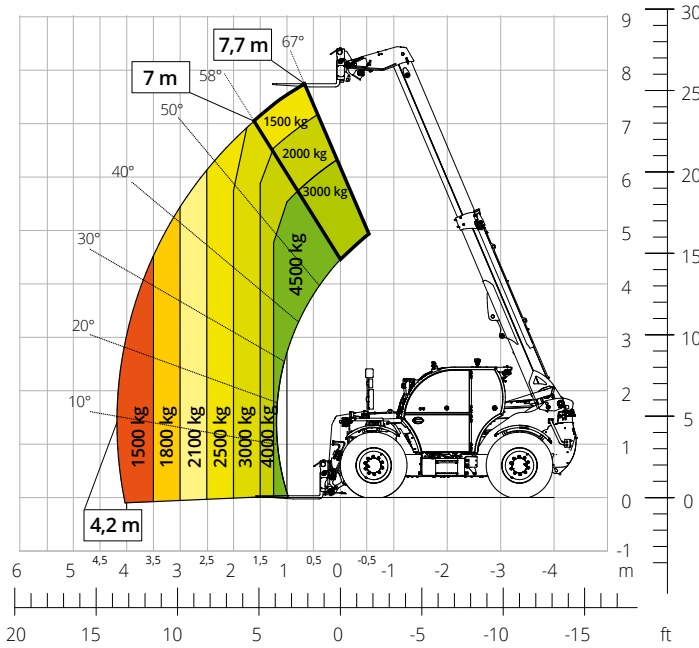


THA

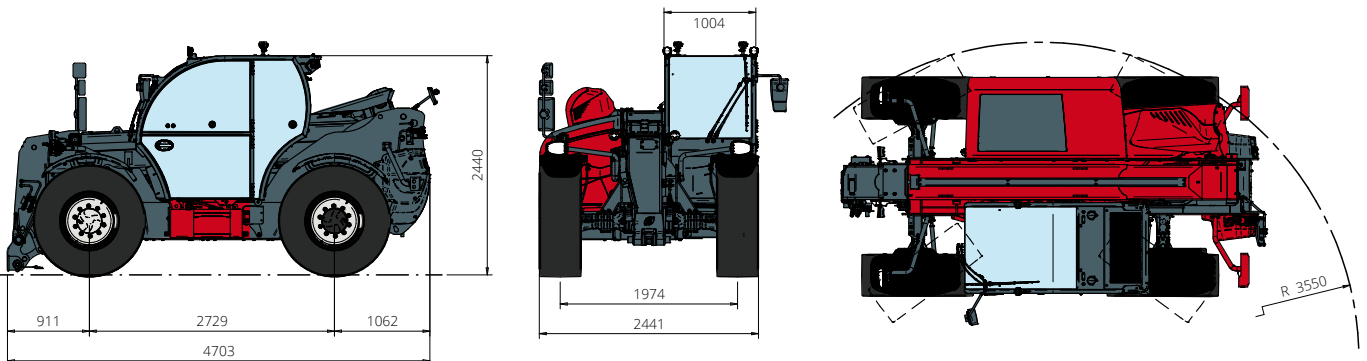


4,5.8

WSTĘPNY



ROLNICTWO



| | | |
|--|---|--|
| Opis maszyny | Podnośnik teleskopowy | THA 4,5.8 |
| | Maksymalny udźwig | 4500 kg |
| | Maksymalna wysokość podnoszenia | 7,70 m |
| | Maksymalna rozpiętość | 4,20 m |
| Silnik | Model | FPT N45 Stage V |
| | Moc znamionowa | 125 KW (170 KM) przy 2200 obr./min |
| | Maksymalny moment obrotowy | 712 Nm przy 1500 obr./min |
| | Pojemność | 4,5 l |
| | Liczba cylindrów | 4 w układzie rzędowym |
| | Konfiguracja silnika | Diesel z wtryskiem bezpośrednim turbodoładowany |
| | Układ chłodzenia | Woda – Intercooler |
| Napęd | Typ | Hydrostatyczny |
| | Ciśnienie maksymalne | 510 barów |
| | Skrzynia biegów | 2-biegowa skrzynia Dropbox do przodu i do tyłu |
| Osie i hamulce | Typ | Osie z planetarną skrzynią biegów |
| | Oś przednia | Skrętna |
| | Oś tylna | Oscylująca i skrętna |
| | Przesuw boczny | - |
| | Liczba kół skrętnych | 4WD - 4WS |
| | Tryby skrętu | Czołowy / Koncentryczny / Krab |
| | Hamulec główny | Wielotarczowy w kąpeli olejowej na przedniej i tylnej osi |
| | Hamulec postojowy | Hydrauliczny o działaniu ujemnym na osi przedniej i tylnej |
| | Rozmiary opon | 460/70 R24 |
| Osiągi | Maksymalna prędkość jazdy | 40 km/h |
| | Promień skrętu wideł | 3550 mm |
| | Siła uciągu | 9600 daN |
| Masy | Całkowita na pusto* | 8500 kg |
| | Olej napędowy | 130 l |
| Pojemność zbiorników i instalacji | AdBlue | 20 l |
| | Olej hydrauliczny | 130 l |
| | Olej silnikowy | 13,5 l |
| Instalacja hydrauliczna do ruchu | Typologia instalacji | Elektroniczna load sensing |
| | Pompa główna | O zmiennej pojemności |
| | Maks. przepływ hydrauliczny | 165 l/min |
| | Maks. przepływ hydrauliczny głowicy wysięgnika | 100 l/min |
| | Ciśnienie robocze maks. | 350 barów |
| | Rozdzielacz dla ruchów wysięgnika | Zawór elektroproporcjonalny |
| | Sterowaniem ruchem | 1. Joystick z zintegrowanym zezwoleniem na manewr |
| Homologacja drogowa | 167/2013: Podstawowa regulacja | T1a |
| Zgodność z normami | 2006/42/WE: Dyrektywa maszynowa UE | |
| | 2000/14/WE: Dyrektywa w sprawie hałasu | |
| | EN 1459-1: Dotycząca wymogów bezpieczeństwa wózków jezdniowych podnośnikowych ze zmiennym wysięgiem | |
| | EN 280-1: Normy dotyczące podestów ruchomych przejezdnych (jeśli dostępne) | |
| | 2014/30/UE: Dyrektywa EMC | |
| ROPS/FOPS poziom 2: dotycząca norm dla struktur ochronnych | | |

Dane zawarte w niniejszej broszurze są podane w celach informacyjnych i mogą zostać zmienione bez ostrzeżenia.

Wszystkie obrazy mają charakter ilustracyjny i mogą nie przedstawiać produktu w sposób precyzyjny.

* Wskazana masa odnosi się do masy na pusto z wyposażeniem standardowym i może się różnić w zależności od wybranej konfiguracji.