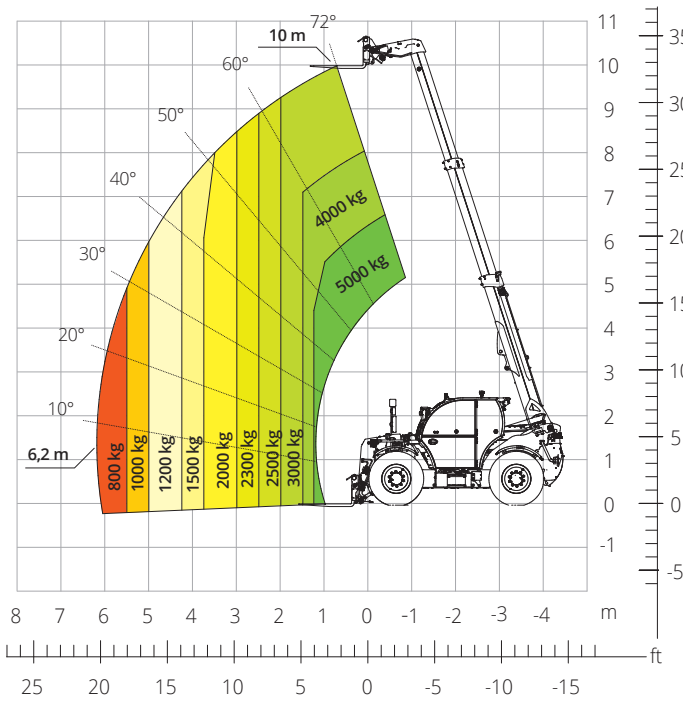


# THA

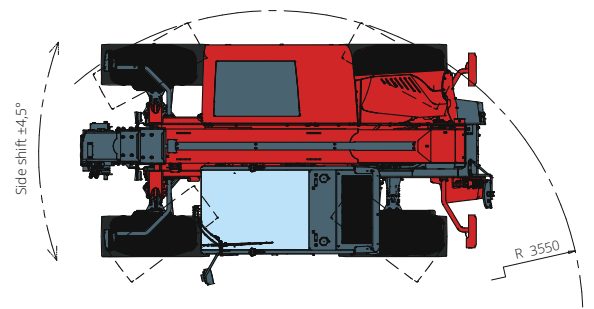
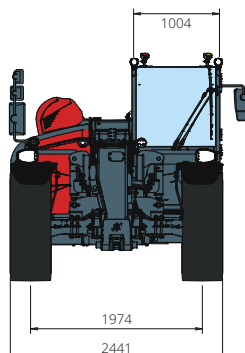
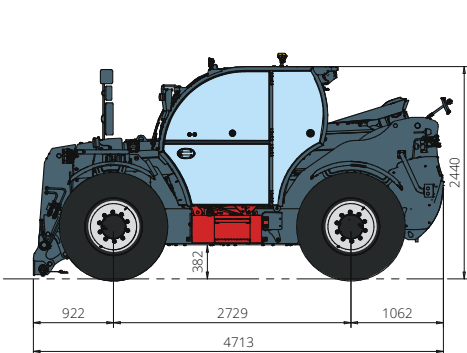


## 5.10

PRELIMINAR



AGRICULTURA



<b>Descripción de la máquina</b>	Manipulador telescópico	THA 5.10
	Capacidad máxima de elevación	5000 kg
	Altura máxima de elevación	10,00 m
	Alcance máximo	6,20 m
<b>Motor</b>	Modelo	<b>FPT N45 Stage V</b>
	Potencia nominal	125 kW (170 CV) a 2200 rpm
	Par máximo	410 Nm a 1600 rpm
	Cilindrada	4,5 l
	Número de cilindros	4 en línea
	Configuración del motor	Diésel de inyección directa turboalimentado
	Sistema de refrigeración	Agua – intercooler
<b>Transmisión</b>	Tipo	CVT – 2M
	Presión máxima	480 bar
	Caja de cambios	Variación continua
<b>Ejes y frenos</b>	Tipo	Ejes con reductores epicicloidales
	Eje delantero	De dirección, oscilante sólo con suspensiones encendidas con nivelación +/-7°
	Eje trasero	De dirección, oscilante sólo con suspensiones apagadas con bloqueo hidráulico
	Traslación lateral	±4,5°
	Número de ruedas motrices/directrices	4 ruedas motrices/directrices
	Tipos de dirección	Frontal/Giro reducido/De cangrejo
	Freno de servicio	Multidisco en baño de aceite en eje delantero y trasero
	Freno de estacionamiento	Hidráulico negativo en eje delantero y trasero
	Medidas de neumáticos	460/70 R24
	Velocidad máxima de desplazamiento	50 km/h
<b>Prestaciones</b>	Radio de giro (ruedas exteriores)	3550 mm
	Fuerza de tracción	10800 daN
<b>Pesos</b>	Total en vacío*	9700 kg
<b>Capacidad de depósitos y sistemas</b>	Combustible	130 l
	AdBlue	20 l
	Aceite hidráulico	130 l
	Aceite del motor	13,5 l
	Líquido refrigerante	-
<b>Sistema hidráulico para movimientos</b>	Tipo de sistemas	Detección de carga electrónica
	Bomba de servicios	Desplazamiento variable
	Máximo caudal hidráulico	165 l/min
	Máximo caudal hidráulico en cabeza de brazo	100 l/min
	Presión máx. de trabajo	350 bar
	Distribuidor para movimientos de brazo	Válvula electroproporcional
Control de movimientos	Un joystick con consentimiento de maniobra integrado	
<b>Homologación para circulación vial</b>	167/2013: Mother Regulation	T1b
<b>Cumplimiento normativo</b>	2006/42/CE: Directiva de Máquinas UE 2000/14/CE: Directiva sobre niveles sonoros admisibles EN 1459-1: relativa a las normas sobre requisitos de seguridad de carretillas de alcance variable EN 280-1: normas sobre las plataformas elevadoras móviles de personal (si están disponibles) 2014/30/EU: Directiva EMC ROPS/FOPS de nivel 2: sobre la norma para las estructuras de protección	

Los datos de este folleto son informativos y están sujetos a cambios sin previo aviso.

Las imágenes se presentan únicamente con fines ilustrativos; podrían no representar el producto exactamente.

\* El peso indicado se refiere al vehículo en vacío con equipamiento estándar y puede variar en función de la configuración elegida.