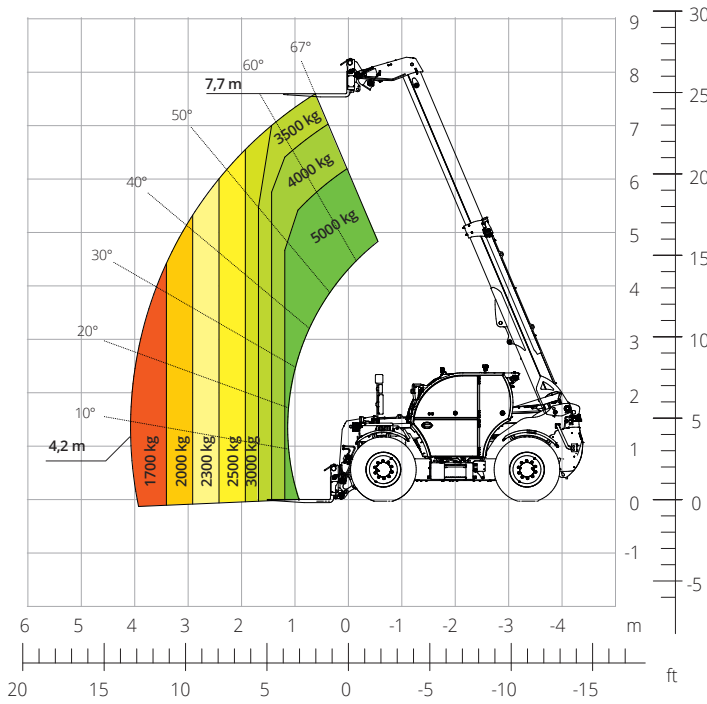


# THA

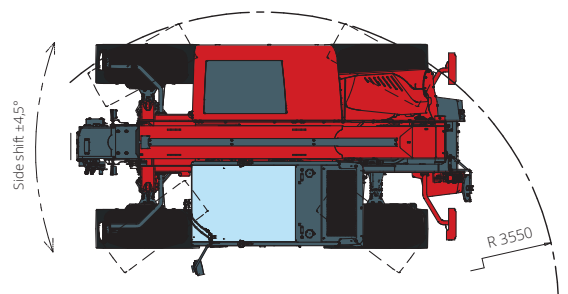
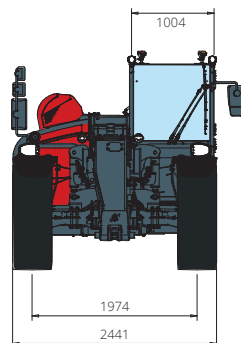
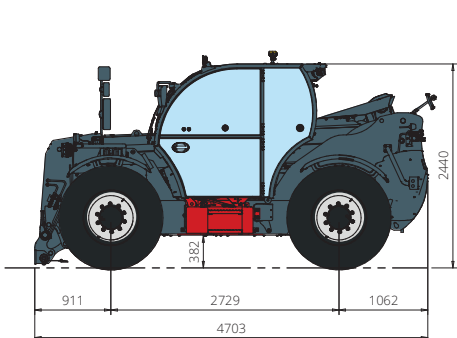


## 5.8

VOORLOPIG GEGEVENSBLAD



LANDBOUW



<b>Machinebenaming</b>	Roterende verreiker	THA 5.8
	Maximaal hefvermogen	5.000 kg
	Maximale hefhoogte	7,70 m
	Maximale reikwijdte	4,20 m
<b>Motor</b>	Model	<b>FPT N45 Stage V</b>
	Nominaal vermogen	125 kW (170 pk) bij 2.200 omw/min
	Maximaal koppel	712 Nm bij 1.500 omw/min
	Cilinderinhoud	4,5 l
	Aantal cilinders	4 in lijn
	Motorconfiguratie	Turbodiesel met directe inspuiting
	Koelsysteem	Water – intercooler
<b>Transmissie</b>	Type	CVT – 2M
	Maximale druk	480 bar
	Versnellingsbak	Continue variatie
<b>Assen en remmen</b>	Type	Assen met planetaire overbrengingen
	Vooras	Sturend, pendelend alleen met geactiveerde vering met nivellering +/- 7°
	Achteras	Sturend, pendelend alleen met uitgeschakelde vering en hydraulische blokkering
	Zijdelingse verplaatsing	±4,5°
	Aantal aandrijf/sturende wielen	4WD/4WS
	Stuurmodi	Voorwielbesturing/Concentrische besturing/Krabbesturing
	Bedrijfsrem	Meerschijven in oliebad op voor- en achteras
	Parkeerrem	Hydraulisch met negatieve werking op de voor- en achteras
	Bandenmaten	460/70 R24
<b>Prestaties</b>	Maximale verplaatsingssnelheid	50 km/h
	Draaicirkel (buitenkant wielen)	3.550 mm
	Trekkracht	10.800 daN
<b>Gewichten</b>	Totaal leeggewicht*	9.200 kg
<b>Inhoud tanks en installaties</b>	Diesel	130 l
	AdBlue	20 l
	Hydraulische olie	130 l
	Motorolie	13,5 l
	Koelvloeistof	-
<b>Hydraulisch systeem voor de bewegingen</b>	Type systemen	Elektronische load sensing
	Servicepomp	Met variabel slagvolume
	Max. hydraulisch draagvermogen	165 l/min
	Max. hydraulisch draagvermogen armkop	100 l/min
	Max. werkdruk	350 bar
	Ventielenblok voor bewegingen arm	Elektro-proportioneel Ventiel
Bedieningsinstrument bewegingen	1 joystick met geïntegreerde toestemming voor manoeuvreren	
<b>Homologatie voor het wegverkeer</b>	167/2013: Mother Regulation	T1b
<b>Overeenstemming met de normen</b>	2006/42/EG: Machinerichtlijn EU 2000/14/EG: Richtlijn Geluidsemissie EN 1459-1: Inzake de normen betreffende de veiligheidseisen van transportwerktuigen met variabele reikwijdte EN 280-1: Normen betreffende mobiele hoogwerkers (indien beschikbaar) 2014/30/EU: EMC-richtlijn ROPS/FOPS niveau 2: inzake de norm voor de beveiligingsinrichtingen/-constructies	

De gegevens in deze brochure zijn informatief en kunnen te allen tijde zonder voorafgaande kennisgeving worden gewijzigd.

Alle afbeeldingen dienen slechts ter illustratie en zijn mogelijk geen exacte weergaven van het product.

\* Het aangegeven gewicht verwijst naar een leeg voertuig met standaarduitrusting en kan variëren afhankelijk van de gekozen configuratie.