

**IN**  
**OUT****4WD****4WS**

# DTBJ30RT

## Plataforma Telescópica



### EQUIPAMIENTO ESTÁNDAR

- Jib telescópico
- Eje delantero oscilante
- Dos velocidades de viaje
- 4 ruedas de dirección
- 4 ruedas motrices
- Rotación de 360° (continua)
- Eje motor especial integrado para máquinas para la construcción
- Controles proporcionales
- Control de dirección en joystick
- Lámpara intermitente
- Neumáticos antihuellas
- Claxon
- Cuentahoras
- Kit para ambientes extremos
- Alimentación de emergencia a 12 V CC

### MOTOR

- Motor Stage V (Stage IIIA bajo pedido)
- Apagado automático del motor en caso de avería
- Dispositivo antirretroceso del motor
- Protección contra re arranque del motor

### CESTA

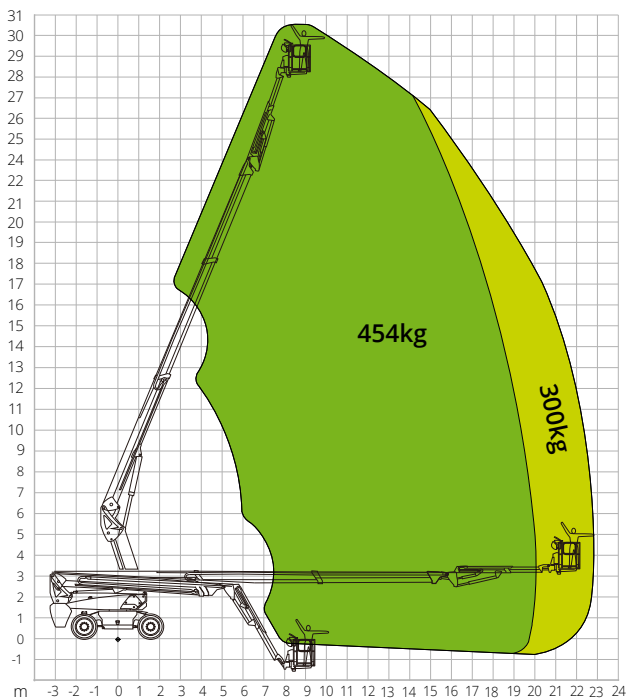
- Autonivelante
- Giratoria +/-90°
- Toma de corriente Schuko 16A/250 V

### SEGURIDAD

- Sistema de habilitación de desplazamiento
- Sistema de sensores de carga plataforma
- Sistema de diagnóstico a bordo
- Sistema de bajada de emergencia
- Indicador de inclinación con alarma

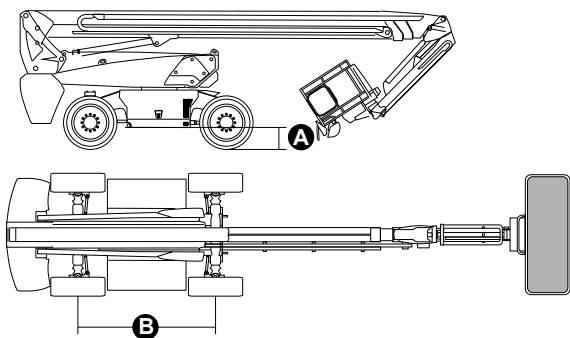
**CONSTRUCCIÓN****LOGÍSTICA**

## DIAGRAMA DE CARGA



## DIMENSIONES

Longitud de la plataforma (transporte)	8,82 m
Anchura de la plataforma (transporte)	2,50 m
Anchura de la plataforma (eje extendido)	-
Anchura de la plataforma (eje retraído)	-
Altura de la plataforma (transporte)	2,96 m
Distancia entre ejes	<b>B</b> 2,80 m
Distancia entre ejes (eje extendido)	-
Distancia entre ejes (eje retraído)	-
Distancia al suelo en voladizo	1,61 m
Distancia al suelo	<b>A</b> 0,41 m



## DTBJ30RT

### Datos técnicos

Altura máx. de trabajo	30,30 m
Altura máx. de la cesta	28,30 m
Alcance máx.	23,00 m
Radio de dirección (externo)	3,22 m
Radio de giro (interior)	1,87 m
Anchura de la cesta	0,91 m
Longitud de la cesta	2,44 m
Rotación de la cesta	180°
Tipo de plumín	Telescópico
Longitud del plumín	3,98 m
Rotación vertical del plumín	130°
Ángulo de movimiento del plumín	-
Sistema de alimentación de emergencia	12V DC

### Prestaciones

Capacidad máx. de carga de la plataforma	300/454 kg
N.º máx. de ocupantes	3
Pendiente máx. superable (cerrada)	45%
Pendiente máx. de trabajo	X-5°/Y-5°
Velocidad máx. del viento	12,5 m/s
Velocidad (configuración cerrada)	6,0 km/h
Velocidad (configuración de trabajo)	1,1 km/h
Rotación de la torreta (continua)	360°

### Motor

Potencia	Deutz TD2.9 L4/55.4kW
Capacidad del depósito de gasóleo	135 l
Capacidad del depósito de aceite	165 l
Transmisión	Hidrostática

### Características específicas

Neumáticos	385/45-28
Sistema eléctrico	-
<b>Peso total</b>	<b>18.900 kg</b>

### CUMPLIMIENTO NORMATIVO: EN 280-1, ANSI/SAIA A92.20

Los datos de este folleto se facilitan con fines informativos y están sujetos a cambios sin previo aviso. Las imágenes se presentan únicamente con fines ilustrativos; podrían no representar el producto exactamente.