

**IN**

ES0708DC

Nicht geländegängige Scherearbeitsbühnen

LISTE DER STANDARD-AUSRÜSTUNG

- Automatischer Schlaglochschutz
- Einklemmschutz
- Großzügige Bodenfreiheit
- Selbstverriegelnde Tür
- Geschwindigkeitsbegrenzung bei maximaler Hubhöhe
- Überlastkontrolle
- Automatische Bremsanlage
- Notbremsenlösung
- Non-marking-Reifen
- Neigungskontrolle mit Warnmeldung
- Akustischer Senkalarm und doppel-Led-Blinkleuchte
- Sicherheitsbügel für Wartungsarbeiten
- Hupe
- Zylindersperrventil
- Not-Aus-Taste
- Notabsenkung
- Schutz des Fahrmotors
- Anschlagösen
- Borddiagnose
- Betriebsstundenzähler
- Proportionalsteuerung
- Klappbares Geländer
- Stromversorgung an der Plattform
- Batterien wartungsfrei
- Explosionssicheres Leitungssystem
- Bewegungsalarm
- Integrierte Taschen für den Transport mit Gabelstapler
- Ladeschutzsystem
- Ladeanzeige
- Anschlag- und Hubpunkte
- Einseitig ausziehbarer Arbeitskorb
- 2 Antriebsräder
- 2 lenkbare Räder
- Manuelle Notbremsenlösung

**LOGISTIK****BAUWERBE**

ES0708DC

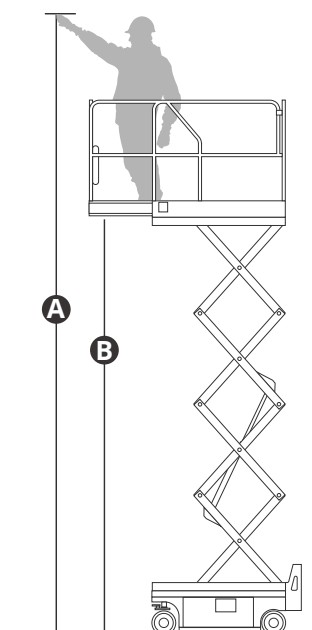
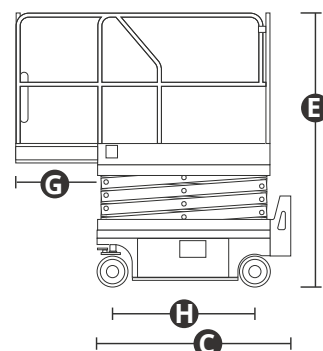
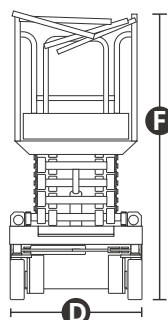
Traglast		230 kg
Traglast, ausgefahren		113 kg
Max. Personenzahl (Innen-/Außenbereich)		2/0
Arbeitshöhe	A	7,6 m
Plattformhöhe	B	5,6 m
Gesamtlänge	C	1,52 m
Gesamtbreite	D	0,81 m
Gesamthöhe (Geländer aufgeklappt)	E	2,01 m
Transporthöhe (Geländer eingeklappt)	F	1,65 m
Plattformabmessungen (Länge/Breite)		1,37x0,7 m
Plattformerweiterung	G	0,6 m
Bodenfreiheit (eingefahren)		6 cm
Bodenfreiheit (ausgefahren)		1,5 cm
Radstand	H	1,13 m
Wenderadius (innen)		45 cm
Wenderadius (außen)		1,60 m
Fahrertrieb		2x24VDC/0.5kW
Hubantrieb		24VDC/2.2kW
Fahrtgeschwindigkeit (eingefahren)		4 km/h
Fahrtgeschwindigkeit (ausgefahren)		0,6 km/h
Batterie		24V/115Ah AGM-Batterien wartungsfrei
Integriertes Batterieladegerät		24V/15A
Steigfähigkeit		25%
Max. zulässige Neigung		1,5° / 3°
Non-Marking-Reifen		230x100 mm
Gewicht (CE)		1.300 kg



Non-Marking Reifen



Sicherheitsbügel



NORMEN: EN 280-1, ANSI/SAIA A92.20

Die in dieser Broschüre enthaltenen Daten dienen zur Information und können ohne Vorankündigung geändert werden. Alle Bilder dienen nur zur Veranschaulichung und bilden das Produkt möglicherweise nicht genau ab.