

**IN**
OUT
4WD
4WS

ETB22RT

Nacelle Telescopiques



ÉQUIPEMENT STANDARD

- Essieu avant oscillant
- Deux vitesses de déplacement
- 4 roues directrices
- 4 roues motrices
- Rotation 360° (continue)
- Essieu moteur spécial intégré pour machines de construction
- Contrôles proportionnels
- Bouton de direction sur le joystick
- Phare clignotant
- Pneus pleins non marquants
- Klaxon
- Compte-heures
- Kit environnements extrêmes
- Alimentation de secours 12 V CC

BATTERIE

- Batterie au lithium - Sans entretien
- Capacité batteries : 80V/420Ah
- Monophasé et triphasé 220 V et 380 V
- Temps de recharge de 0 à 100 % (heures)* : 5,5

PANIER NACELLE

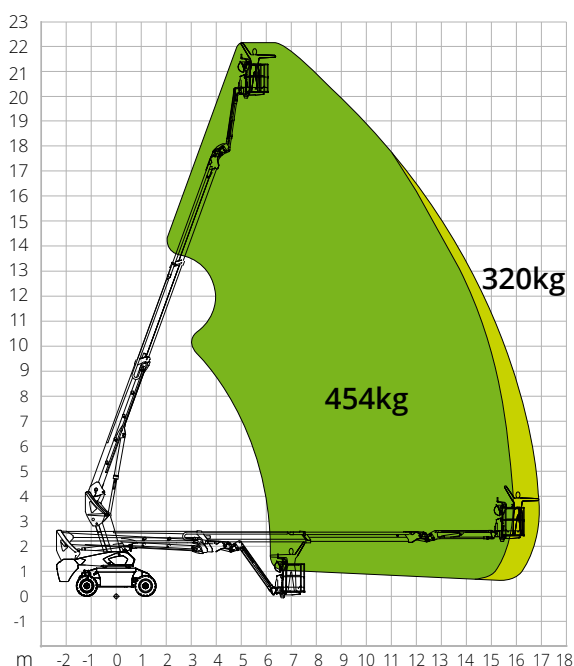
- Autonivelant
- Rotatif +/-90°
- Prise de courant Schuko 16A/250 V

SÉCURITÉ

- Système de validation de la translation
- Capteur de surcharge dans la nacelle
- Système de diagnostic embarqué
- Système de descente d'urgence
- Indicateur d'inclinaison avec alarme
- Protection anti-écrasement

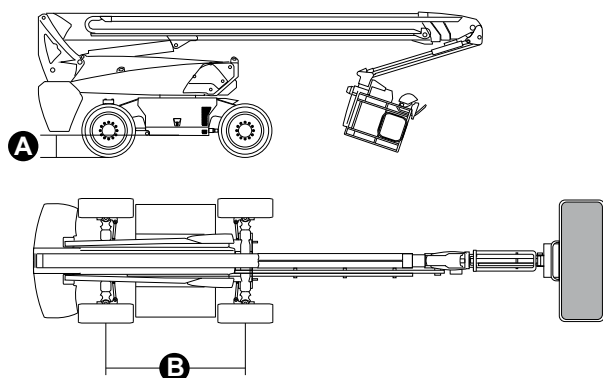
**BÂTIMENT****LOGISTIQUE**

ABAQUE DE CHARGE



DIMENSIONS

| | |
|--|--------|
| Longueur nacelle (transport) | 7,25 m |
| Largeur nacelle (transport) | 2,50 m |
| Largeur nacelle (essieu développé) | - |
| Largeur nacelle (essieu rétracté) | - |
| Hauteur nacelle (transport) | 2,70 m |
| Empattement B | 2,40 m |
| Empattement (essieu développé) | - |
| Empattement (essieu rétracté) | - |
| Garde au sol hors-tout | 1,19 m |
| Garde au sol A | 0,28 m |



NORMATIVE: EN 280-1, ANSI/SAIA A92.20

Les données de cette brochure sont fournies à titre d'informations et peuvent faire l'objet de modifications sans préavis. Toutes les images sont fournies à titre indicatif uniquement et pourraient ne pas représenter exactement le produit.

ETB22RT

Caractéristiques techniques

| | |
|-----------------------------------|----------|
| Hauteur max. de travail | 22,60 m |
| Hauteur max. panier nacelle | 20,60 m |
| Portée max. | 17,28 m |
| Rayon de braquage (extérieur) | 2,62 m |
| Rayon de braquage (intérieur) | 1,65 m |
| Largeur panier nacelle | 0,91 m |
| Longueur panier nacelle | 2,44 m |
| Rotation panier nacelle | 180° |
| Type potence | Standard |
| Longueur potence | 2,31 m |
| Rotation verticale potence | 135° |
| Angle mouvement potence | - |
| Système d'alimentation de secours | 12V DC |

Performances

| | |
|---------------------------------------|-----------------|
| Capacité de charge max. de la nacelle | 320 kg / 454 kg |
| Nombre max. d'occupants | 3 |
| Pente max. admissible (repliée) | 30% |
| Pente max. de travail | X-5°/Y-5° |
| Vitesse du vent max. | 12,5 m/s |
| Vitesse (configuration repliée) | 6,0 km/h |
| Vitesse (configuration de travail) | 1,1 km/h |
| Rotation de la tourelle (continue) | 360° |

Moteur

| | |
|--------------------------|---------------|
| Puissance de conduite | 54VAC/18kW |
| Pompe moteur | - |
| Capacité réservoir huile | 165 l |
| Transmission | Hydrostatique |

Caractéristiques spécifiques

| | |
|--|--------------------------------------|
| Pneus pleins | 315/55D20 |
| Type de batteries | Batterie au lithium - Sans entretien |
| Capacité batteries | 420Ah/80V |
| Chargeur de batterie | - |
| Type de chargeur | Monophasé et triphasé 220 V et 380 V |
| Temps de recharge de 0 à 100 % (heures)* | 5,5 |
| Moteurs de levage | - |

Poids total 13 200 kg

*Calcul théorique. Le comptage est influencé par des facteurs climatiques et d'utilisation