



# ETB28RT

## Nacelle Telescopiques



### ÉQUIPEMENT STANDARD

- Essieu avant oscillant
- Deux vitesses de déplacement
- 4 roues directrices
- 4 roues motrices
- Rotation 360° (continue)
- Essieu moteur spécial intégré pour machines de construction
- Contrôles proportionnels
- Bouton de direction sur le joystick
- Phare clignotant
- Pneus pleins non marquants
- Klaxon
- Compte-heures
- Kit environnements extrêmes
- Alimentation de secours 12 V CC

### BATTERIE

- Batterie au lithium - Sans entretien
- Capacité batteries : 80V/520Ah
- Monophasé et triphasé 220 V et 380 V
- Temps de recharge de 0 à 100 % (heures)\* : 8

### PANIER NACELLE

- Autonivelant
- Rotatif +/-90°
- Prise de courant Schuko 16A/250 V

### SÉCURITÉ

- Système de validation de la translation
- Capteur de surcharge dans la nacelle
- Système de diagnostic embarqué
- Système de descente d'urgence
- Indicateur d'inclinaison avec alarme
- Protection anti-écrasement

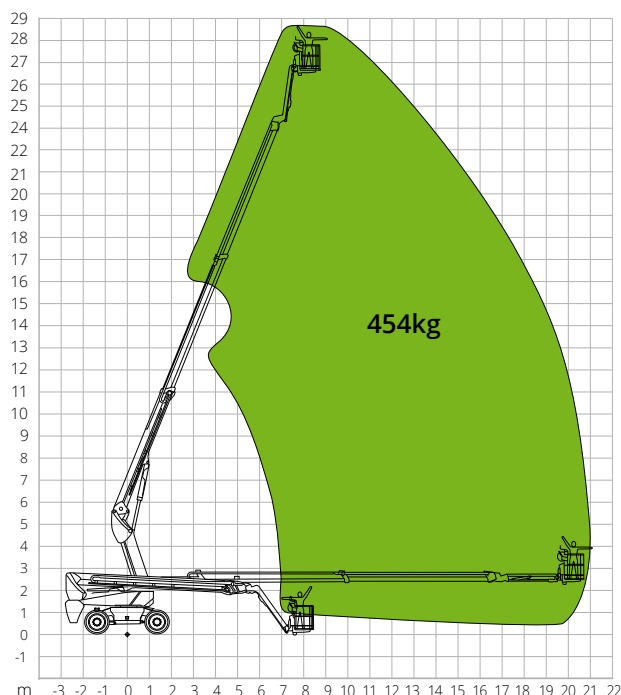


BÂTIMENT



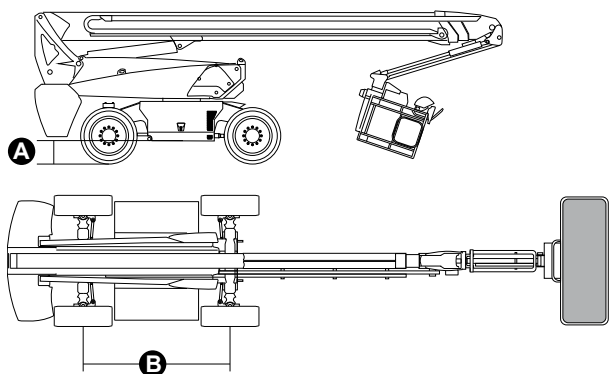
LOGISTIQUE

## ABAQUE DE CHARGE



## DIMENSIONS

Longueur nacelle (transport)	8,75 m
Largeur nacelle (transport)	2,50 m
Largeur nacelle (essieu développé)	-
Largeur nacelle (essieu rétracté)	-
Hauteur nacelle (transport)	2,96 m
Empattement <span style="border: 1px solid black; border-radius: 50%; padding: 2px;">B</span>	2,80 m
Empattement (essieu développé)	-
Empattement (essieu rétracté)	-
Garde au sol hors-tout	1,61 m
Garde au sol <span style="border: 1px solid black; border-radius: 50%; padding: 2px;">A</span>	0,41 m



**NORMATIVE:** EN 280-1, ANSI/SAIA A92.20

Les données de cette brochure sont fournies à titre d'informations et peuvent faire l'objet de modifications sans préavis. Toutes les images sont fournies à titre indicatif uniquement et pourraient ne pas représenter exactement le produit.

## ETB28RT

### Caractéristiques techniques

Hauteur max. de travail	28,50 m
Hauteur max. panier nacelle	26,50 m
Portée max.	21,80 m
Rayon de braquage (extérieur)	3,22 m
Rayon de braquage (intérieur)	1,87 m
Largeur panier nacelle	0,91 m
Longueur panier nacelle	2,44 m
Rotation panier nacelle	180°
Type potence	Standard
Longueur potence	2,31 m
Rotation verticale potence	135°
Angle mouvement potence	-
Système d'alimentation de secours	12V DC

### Performances

Capacité de charge max. de la nacelle	454 kg
Nombre max. d'occupants	3
Pente max. admissible (repliée)	30%
Pente max. de travail	X-5°/Y-5°
Vitesse du vent max.	12,5 m/s
Vitesse (configuration repliée)	6,0 km/h
Vitesse (configuration de travail)	1,1 km/h
Rotation de la tourelle (continue)	360°

### Moteur

Puissance de conduite	54VAC/18kW
Pompe moteur	-
Capacité réservoir huile	165 l
Transmission	Hydrostatique

### Caractéristiques spécifiques

Pneus pleins	385/45-28
Type de batteries	Batterie au lithium - Sans entretien
Capacité batteries	520 Ah/80 V
Chargeur de batterie	-
Type de chargeur	Monophasé et triphasé 220 V et 380 V
Temps de recharge de 0 à 100 % (heures)*	8
Moteurs de levage	-

**Poids total** 18 400 kg

\*Calcul théorique. Le comptage est influencé par des facteurs climatiques et d'utilisation