



ETB34RT

Plataforma Telescópica



EQUIPAMIENTO ESTÁNDAR

- Eje delantero oscilante
- Dos velocidades de viaje
- 4 ruedas de dirección
- 4 ruedas motrices
- Rotación de 360° (continua)
- Eje motor especial integrado para máquinas para la construcción
- Controles proporcionales
- Control de dirección en joystick
- Lámpara intermitente
- Neumáticos antihuellas
- Claxon
- Cuentahoras
- Kit para ambientes extremos
- Alimentación de emergencia a 12 V CC

BATERÍA

- Batería de litio - sin mantenimiento
- Capacidad de las baterías: 80V/520Ah
- Monofásica y trifásica 220 V y 380 V
- Tiempo de carga de 0 a 100 % (horas)*: 5,5

CESTA

- Autonivelante
- Giratoria +/-90°
- Toma de corriente Schuko 16A/250 V

SEGURIDAD

- Sistema de habilitación de desplazamiento
- Sistema de sensores de carga plataforma
- Sistema de diagnóstico a bordo
- Sistema de bajada de emergencia
- Indicador de inclinación con alarma
- Protección antiplastamiento

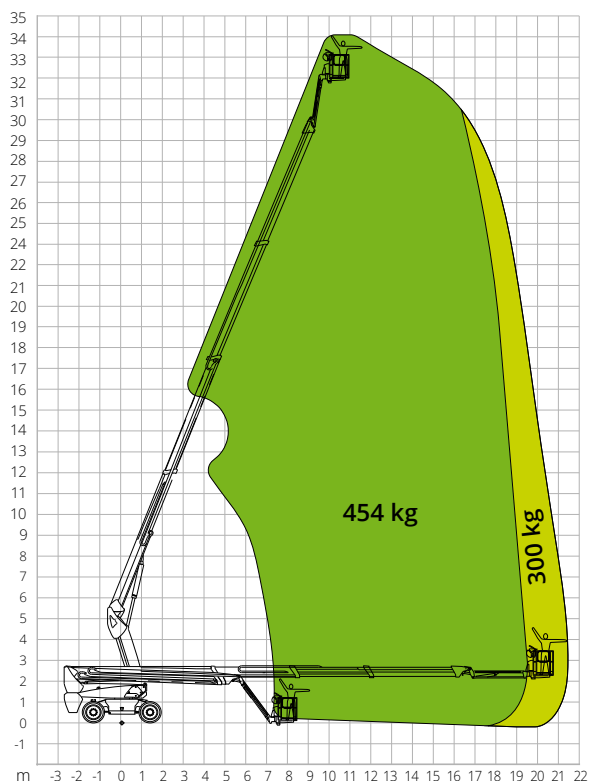


CONSTRUCCIÓN



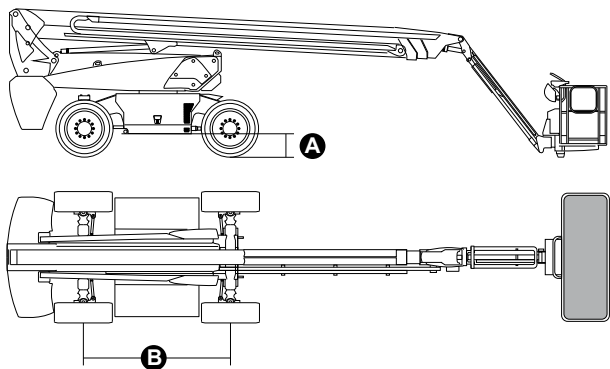
LOGÍSTICA

DIAGRAMA DE CARGA



DIMENSIONES

Longitud de la plataforma (transporte)	9,01 m
Anchura de la plataforma (transporte)	2,50 m
Anchura de la plataforma (eje extendido)	-
Anchura de la plataforma (eje retraído)	-
Altura de la plataforma (transporte)	2,91 m
Distancia entre ejes	B 2,80 m
Distancia entre ejes (eje extendido)	-
Distancia entre ejes (eje retraído)	-
Distancia al suelo en voladizo	1,61 m
Distancia al suelo	A 0,41 m



CUMPLIMIENTO NORMATIVO: EN 280-1, ANSI/SAIA A92.20

Los datos de este folleto se facilitan con fines informativos y están sujetos a cambios sin previo aviso. Las imágenes se presentan únicamente con fines ilustrativos; podrían no representar el producto exactamente.

ETB34RT

Datos técnicos

Altura máx. de trabajo	34,46 m
Altura máx. de la cesta	32,46 m
Alcance máx.	21,85 m
Radio de dirección (externo)	3,22 m
Radio de giro (interior)	1,87 m
Anchura de la cesta	0,91 m
Longitud de la cesta	2,44 m
Rotación de la cesta	180°
Tipo de plumín	Normal
Longitud del plumín	2,31 m
Rotación vertical del plumín	135°
Ángulo de movimiento del plumín	-
Sistema de alimentación de emergencia	12V DC

Prestaciones

Capacidad máx. de carga de la plataforma	300/454 kg
N.º máx. de ocupantes	3
Pendiente máx. superable (cerrada)	30%
Pendiente máx. de trabajo	X-5°/Y-5°
Velocidad máx. del viento	12,5 m/s
Velocidad (configuración cerrada)	6,0 km/h
Velocidad (configuración de trabajo)	1,1 km/h
Rotación de la torreta (continua)	360°

Motor

Potencia de conducción	54VAC/18kW
Bomba del motor	-
Capacidad del depósito de aceite	165 l
Transmisión	Hidrostática

Características específicas

Neumáticos	385/45-28
Tipo de baterías	Batería de litio - sin mantenimiento
Capacidad de las baterías	520Ah/80V
Cargador	-
Tipo de cargador	Monofásica y trifásica 220 V y 380 V
Tiempo de carga de 0 a 100 % (horas)*	8
Motores de elevación	-

Peso total

19.290 kg

*Cálculo teórico. El conteo depende de factores climáticos y de uso