



ETB36RT

Plataforma Telescópica

EQUIPAMIENTO ESTÁNDAR

- Dos velocidades de viaje
- 4 ruedas de dirección
- 4 ruedas motrices
- Bastidor extensible patentado
- Extensión del eje in situ
- Rotación de 360° (continua)
- Sistema de bloqueo de la torreta
- Brazo ultrarrígido
- Eje motor especial integrado para máquinas para la construcción
- Radiador de aceite hidráulico
- Controles proporcionales
- Lámpara intermitente
- Neumáticos antihuellas
- Claxon
- Cuentahoras
- Amplia apertura para facilitar el mantenimiento
- Freno de presión negativa con sensor
- Sistema de a bordo en tiempo real
- Sensor de control del ángulo de rotación de la plataforma
- Control de mal funcionamiento de la cadena
- Control de las condiciones de trabajo
- Sistema de transmisión hidrostática Rexroth
- Kit para ambientes extremos
- Alimentación de emergencia a 12 V CC

BATERÍA

- Batería de litio - sin mantenimiento
- Capacidad de las baterías: 358,4V/200 Ah
- Cargador: 48VDC/60A
- Trifásica 380 V
- Tiempo de carga de 0 a 100 % (horas)*: 12

CESTA

- Autonivelante
- Giratoria +/-90°
- Toma de corriente Schuko 16A/250 V

SEGURIDAD

- Sistema de habilitación de desplazamiento
- Sistema de sensores de carga plataforma
- Sistema de diagnóstico a bordo
- Indicador de inclinación con alarma
- Sensor de protección del fondo de la cesta
- Alarma de bajada y movimiento
- Protección antiplastamiento
- Arquitectura de seguridad cat 3 - ISO 13849-1

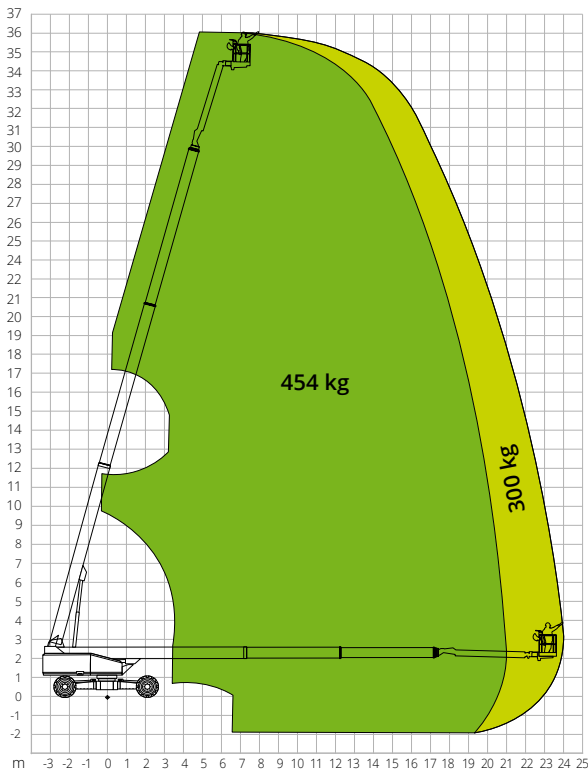


CONSTRUCCIÓN



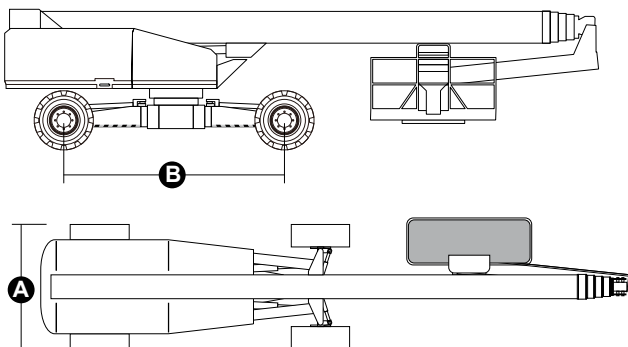
LOGÍSTICA

DIAGRAMA DE CARGA



DIMENSIONES

Longitud de la plataforma (transporte)	11,92 m
Anchura de la plataforma (transporte)	2,44 m
Anchura de la plataforma (eje extendido)	4,17 m
Anchura de la plataforma (eje retraído) A	2,44 m
Altura de la plataforma (transporte)	2,83 m
Distancia entre ejes	-
Distancia entre ejes (eje extendido)	4,07 m
Distancia entre ejes (eje retraído) B	4,27 m
Distancia al suelo en voladizo	1,39 m
Distancia al suelo	0,40 m



CUMPLIMIENTO NORMATIVO: EN 280-1, ANSI/SAIA A92.20

Los datos de este folleto se facilitan con fines informativos y están sujetos a cambios sin previo aviso. Las imágenes se presentan únicamente con fines ilustrativos; podrían no representar el producto exactamente.

ETB36RT

Datos técnicos

Altura máx. de trabajo	36,23 m
Altura máx. de la cesta	34,23m
Alcance máx.	23,60 m
Radio de dirección (externo)	5.41 m
Radio de giro (interior)	2.99 m
Anchura de la cesta	0,91 m
Longitud de la cesta	2,44 m
Rotación de la cesta	180°
Tipo de plumín	Normal
Longitud del plumín	4,20 m
Rotación vertical del plumín	230°
Ángulo de movimiento del plumín	75°
Sistema de alimentación de emergencia	12V DC

Prestaciones

Capacidad máx. de carga de la plataforma	300/454 kg
N.º máx. de ocupantes	3
Pendiente máx. superable (cerrada)	30%
Pendiente máx. de trabajo	5°
Velocidad máx. del viento	12,5 m/s
Velocidad (configuración cerrada)	6,0 km/h
Velocidad (configuración de trabajo)	1,1 km/h
Rotación de la torreta (continua)	360°

Motor

Potencia de conducción	-
Bomba del motor	-
Capacidad del depósito de aceite	230 l
Transmisión	Hidrostática

Características específicas

Neumáticos	445/50-D710
Tipo de baterías	Batería de litio - sin mantenimiento
Capacidad de las baterías	200Ah/358,4V
Cargador	358.4V/32A
Tipo de cargador	Trifásica 380 V
Tiempo de carga de 0 a 100 % (horas)*	12
Motores de elevación	-

Peso total 19.610 kg

*Cálculo teórico. El conteo depende de factores climáticos y de uso