



# ETB36RT

## Nacelle Telescopiques

### ÉQUIPEMENT STANDARD

- Deux vitesses de déplacement
- 4 roues directrices
- 4 roues motrices
- Châssis extensible breveté
- Expansion d'essieu in situ
- Rotation 360° (continue)
- Système de blocage de la tourelle
- Flèche ultra-rigide
- Essieu moteur spécial intégré pour machines de construction
- Radiateur d'huile hydraulique
- Contrôles proportionnels
- Phare clignotant
- Pneus pleins non marquants
- Klaxon
- Compte-heures
- Large ouverture pour faciliter l'entretien
- Frein à pression négative avec capteur
- Système embarqué temps réel
- Capteur de surveillance de l'angle de rotation de la nacelle
- Surveillance dysfonctionnement chaîne
- Surveillance des conditions de travail
- Système de direction hydrostatique Rexroth
- Kit environnements extrêmes
- Alimentation de secours 12 V CC

### BATTERIE

- Batterie au lithium - Sans entretien
- Capacité batteries : 358,4V/200 Ah
- Chargeur de batterie : 48VCC/60A
- Triphasé 380V
- Temps de recharge de 0 à 100 % (heures)\* : 12

### PANIER NACELLE

- Autonivelant
- Rotatif +/-90°
- Prise de courant Schuko 16A/250 V

### SÉCURITÉ

- Système de validation de la translation
- Capteur de surcharge dans la nacelle
- Système de diagnostic embarqué
- Indicateur d'inclinaison avec alarme
- Capteur de protection du fond du panier nacelle
- Alarmes de descente et de mouvement
- Protection anti-écrasement
- Cat.3 Architecture de sécurité - ISO 13849-1

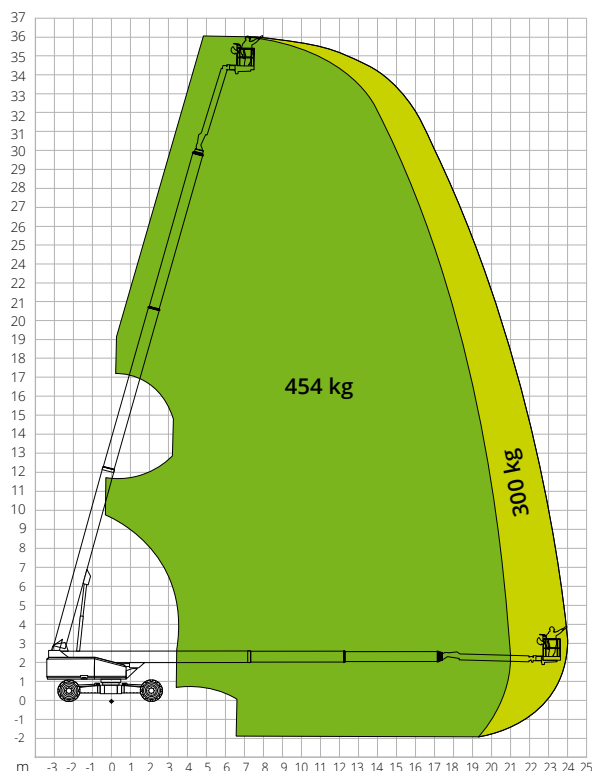


BÂTIMENT



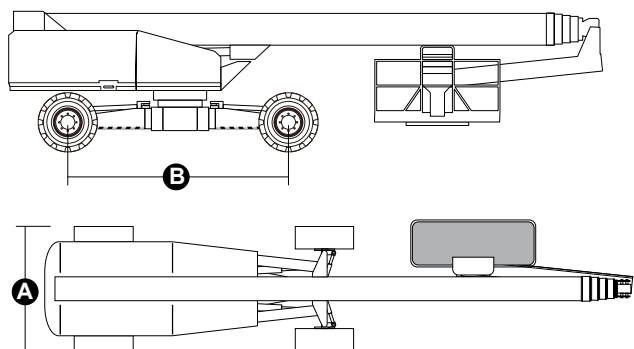
LOGISTIQUE

## ABAQUE DE CHARGE



## DIMENSIONS

Longueur nacelle (transport)	11,92 m
Largeur nacelle (transport)	2,44 m
Largeur nacelle (essieu développé)	4,17 m
Largeur nacelle (essieu rétracté) <b>A</b>	2,44 m
Hauteur nacelle (transport)	2,83 m
Empattement	-
Empattement (essieu développé)	4,07 m
Empattement (essieu rétracté) <b>B</b>	4,27 m
Garde au sol hors-tout	1,39 m
Garde au sol	0,40 m



**NORMATIVE:** EN 280-1, ANSI/SAIA A92.20

Les données de cette brochure sont fournies à titre d'informations et peuvent faire l'objet de modifications sans préavis. Toutes les images sont fournies à titre indicatif uniquement et pourraient ne pas représenter exactement le produit.

## ETB36RT

### Caractéristiques techniques

Hauteur max. de travail	36,23 m
Hauteur max. panier nacelle	34,23m
Portée max.	23,60 m
Rayon de braquage (extérieur)	5.41 m
Rayon de braquage (intérieur)	2.99 m
Largeur panier nacelle	0,91 m
Longueur panier nacelle	2,44 m
Rotation panier nacelle	180°
Type potence	Standard
Longueur potence	4,20 m
Rotation verticale potence	230°
Angle mouvement potence	75°
Système d'alimentation de secours	12V DC

### Performances

Capacité de charge max. de la nacelle	300/454 kg
Nombre max. d'occupants	3
Pente max. admissible (repliée)	30%
Pente max. de travail	5°
Vitesse du vent max.	12,5 m/s
Vitesse (configuration repliée)	6,0 km/h
Vitesse (configuration de travail)	1,1 km/h
Rotation de la tourelle (continue)	360°

### Moteur

Puissance de conduite	-
Pompe moteur	-
Capacité réservoir huile	230 l
Transmission	Hydrostatique

### Caractéristiques spécifiques

Pneus pleins	445/50-D710
Type de batteries	Batterie au lithium - Sans entretien
Capacité batteries	200Ah/358,4V
Chargeur de batterie	358.4V/32A
Type de chargeur	Triphasé 380V
Temps de recharge de 0 à 100 % (heures)*	12
Moteurs de levage	-

**Poids total** 19 610 kg

\*Calcul théorique. Le comptage est influencé par des facteurs climatiques et d'utilisation