

**CARRETILLAS ELEVADORAS  
PARA TERRENOS ACCIDENTADOS**

**FL**

**3,0A**

PRELIMINAR



CONSTRUCCIÓN



LOGÍSTICA

<b>Identificación del modelo</b>	Nombre del modelo	FL3,0A
	Capacidad de carga - con STD WVM3,0	3000 kg
	Baricentro de la carga	500 mm
	Alimentación	Diésel
	Distancia entre el centro del eje delantero y el nivel horquillas	600 mm
<b>Peso</b>	Peso	5890 kg
	Peso en el eje delantero (a plena carga) / trasero (a plena carga)	5080/810 kg
	Peso en el eje delantero (en vacío) / trasero (en vacío)	2610/3.280 kg
<b>Ruedas</b>	Tipo de ruedas	Neumáticos
	Marca de los neumáticos	Exmile
	Medidas de las ruedas delanteras	14-17,5-14PR
	Medidas de las ruedas traseras	10,0/75-15,3
	Número de ruedas motrices	4WD - 2X / 2X
<b>Motor Stage III</b>	ID del modelo	FL3,0 RT-Y/A
	Marca y modelo del motor	YANMAR 4TNE98
	Cilindros/cilindrada del motor	4/3319
	Velocidad nominal	2300 rpm
	Norma de emisiones	Stage IIIA
	kW/(CV)	42,1 kW (56 CV)
<b>Prestaciones</b>	Velocidad de transporte (a plena carga/en vacío)	23/25 km/h
	Velocidad de elevación (a plena carga/en vacío)	0,38/0,41 m/s
	Velocidad de bajada (a plena carga/en vacío)	0,4/0,45 m/s
	Fuerza de tracción (a plena carga)	4700 daN
	Pendiente máxima superable (a plena carga)	58%
	Modelo de transmisión	4F35S
	Tipo de transmisión	Hidráulica - Powershift con tres marchas
	Tipo de ejes	Con freno de disco en baño de aceite
	Diferencial de bloqueo automático	Bloqueo eléctrico del diferencial de accionamiento manual
	Freno de servicio	Hidráulico
	Freno de estacionamiento	Mecánico
	Batería	12 V
	<b>Otro</b>	Presión hidráulica de funcionamiento de los accesorios
Caudal de aceite de los accesorios		80 l/min
Potencia acústica LwA dB(A) garantizada		WIP

## POSIBILIDAD DE PERSONALIZACIÓN COMPLETA

¡Te ofrecemos el máximo confort incluso en las situaciones más extremas! Elige entre las muchas opciones para personalizar tu carretilla, de los paneles insonorizantes a la cabina cerrada.

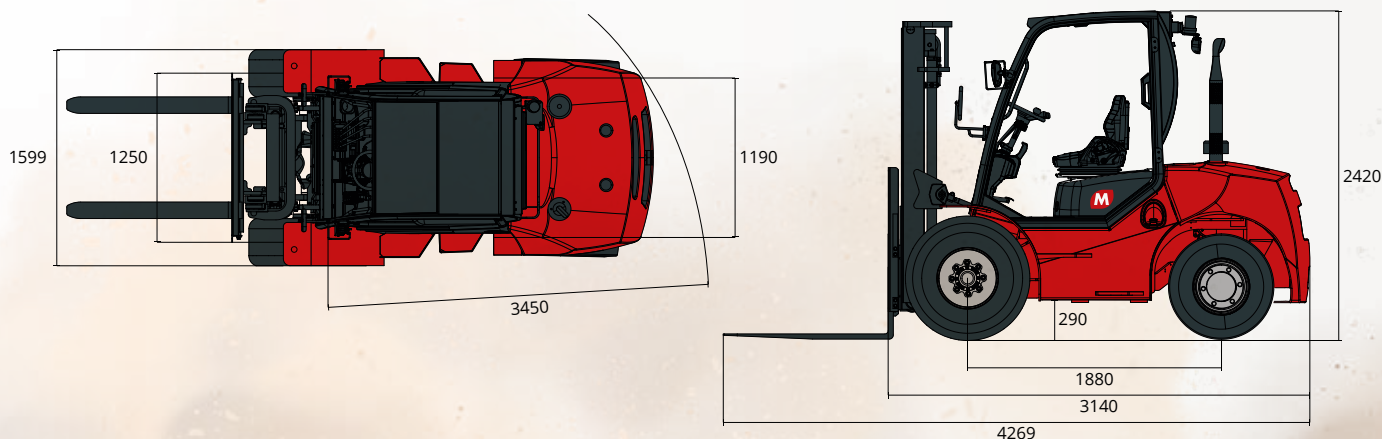
Disfruta de la máxima eficacia y versatilidad en tu trabajo diario.



## CABINA CERRADA DISPONIBLE COMO OPCIÓN

Personaliza tu máquina con la cabina cerrada, las puertas de altura completa y el aire acondicionado opcional, para trabajar con total comodidad y flexibilidad.

# DIMENSIÓN

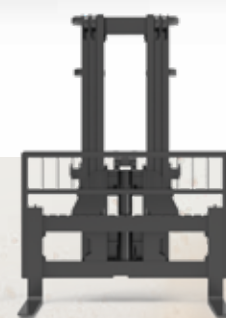
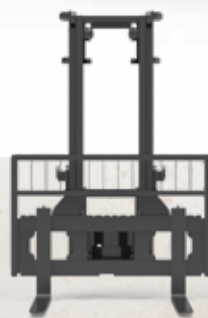


**EXCELENTE**  
**TRACCIÓN OFF-ROAD**

**ÓPTIMA**  
**MANIOBRABILIDAD**

**RESISTENCIA**  
**Y DURABILIDAD**  
**DE LOS MATERIALES**

**GRAN**  
**CAPACIDAD Y ALTURA**  
**DE ELEVACIÓN**



# MÁSTILES

Tipo		Wide View			Triplex				
Modelo		M-FL-1001	M-FL-1002	M-FL-1003	M-FL-1004	M-FL-1005	M-FL-1006	M-FL-1007	M-FL-1008
Configuración		std	opc	opc	opc	opc	opc	opc	opc
Altura de elevación máx. (mm)		3000	3700	4000	4000	4300	4500	4700	5000
Altura máx. (mm)	Altura con mástil bajo	2350	2700	2950	2300	2400	2450	2550	2700
	Altura con mástil alto sin rejilla de protección carga	3993	4693	4993	5025	5325	5525	5725	6025
Elevación libre (mm)	Sin rejilla de protección carga	150	150	150	1031	1131	1181	1281	1431
Voladizo delantero (mm)		600	600	600	618	618	618	618	618
Ángulo de inclinación	Adelante	10	10	10	10	10	10	10	6
	Atrás	12	12	12	12	12	12	12	6
Capacidad (kg) Baricentro de la carga 500 mm	ISO 22915-2	3000	3000	3000	2900	2700	2500	2300	2100
	ISO 22915-13	3000	2600	2400	2300	2100	1900	1500	1200

Con posicionador de horquillas Cascade, capacidad reducida en 300 kg.

Con desplazador lateral y posicionador de horquillas Cascade, capacidad reducida en 500 kg.

## CARACTERÍSTICAS FL 3,0A

- Cabina OHG
- Faros de carretera delanteros y traseros
- Luz intermitente ámbar
- Espejos retrovisores derecho e izquierdo
- 4 válvulas y tuberías
- Anillos de anclaje
- Asiento con suspensión
- Reposabrazos
- Pantalla LCD de 4 pulgadas
- Botón de parada de emergencia en la cabina
- Cuentahoras
- Avisador acústico de marcha atrás
- Freno de estacionamiento manual
- Predisposición sistema de enclavamiento de los cinturones de seguridad (SPO necesario, en su caso)

## OPCIONES FL 3,0A

- Parabrisas delantero con limpiaparabrisas
- Luneta trasera con limpiaparabrisas
- Cabina cerrada
- Calefacción
- Aire acondicionado
- Panel de aislamiento acústico
- Neumáticos superelásticos (sustituyen neumáticos estándar)
- Neumáticos delanteros macizos
- Neumáticos antihuellas
- Faros de trabajo de led delanteros
- Conector impermeable estándar europeo de 7 pines
- 5.º conector adicional
- 5.ª válvula adicional
- Sistema parachispas
- Luz azul de señalización
- Espejo convexo panorámico
- Interruptor adicional en la cabina para bloqueo alimentación principal
- Sistema de sensor de presencia del operador (OPS) con alarma - CE 2023
- Sistema de sensor de presencia del operador (OPS) con inhibición del motor - obligatorio para Australia
- Pintura especial
- Predisposición matriculación para circulación vial
- Conector para sistemas GPS para gestión flota

## SERIE COMPLETA



FL 2,5A



FL 3,0A



FL 3,5A



FL 5,0A