

VORKHEFTRUCKS VOOR RUW TERREIN

FL 3,5

VOORLOPIG ONTWERP



BOUW



LOGISTIEK

	Modelnaam	FL3,5	
	Draagvermogen - met STD WVM3,0	3.500 kg	
Typeaanduiding	Zwaartepunt van de lading	500 mm	
	Voeding	Diesel	
	Afstand vanaf het midden van de vooras tot vorkenvlak	600 mm	
Gewicht	Gewicht	6.150 kg	
	Gewicht op vooras (bij volle belasting)/achteras (bij volle belasting)	8.320/1.330 kg	
	Gewicht op vooras (onbelast)/achteras (onbelast)	2.720/3.430 kg	
Wielen	Type wielen	Banden	
	Bandenmerk	Exmile	
	Afmetingen van de voorwielen	14-17,5-14PR	
	Afmetingen van de achterwielen	10,0/75-15,3	
	Aantal aangedreven wielen	4WD - 2X/2X	
Stage V-motor	ID van het model	FL3,5-K/V	
	Merk en model van de motor	KUBOTA V2607-CR-TE5B	
	Cilinders/cilinderinhoud van de motor	4/2.615	
	Nominale snelheid	2.400 omw./min.	
	Emissienorm	Stage V	
	kW/(CV)	47,3 kW (63 CV)	
Prestaties	Transportsnelheid (bij volle belasting/onbelast)	23/25 km/h	
	Hefsnelheid (bij volle belasting/onbelast)	0,36/0,41 m/s	
	Daalsnelheid (bij volle belasting/onbelast)	0,4/0,45 m/s	
	Trekkkracht (bij volle belasting/onbelast)	4.900 daN	
	Maximaal hellingsvermogen (bij volle belasting)	54%	
	Transmissiemodel	4F35S	
	Type transmissie	Hydraulisch – Powershift met 3 versnellingen	
	Type as	Met oliebadschijfremmen	
	Differentieel met automatische vergrendeling	Elektrische differentieelvergrendeling met handmatige bediening	
	Bedrijfsrem	Hydraulisch	
	Handrem	Mechanisch	
	Accu	12 V	
	Overig	Hydraulische bedrijfsdruk van het toebehoren	185 bar
		Oliedebiet van het toebehoren	80 l/min
Gegarandeerd akoestisch vermogen LwA dB(A)		101 dB(A)	

MOGELIJKHEID TOT VOLLEDIGE PERSONALISATIE

Wij bieden maximaal comfort, zelfs in de meest extreme situaties!

Kies uit de vele optionele personalisatiemogelijkheden voor uw truck, van geluidsabsorberende panelen tot een gesloten cabine.

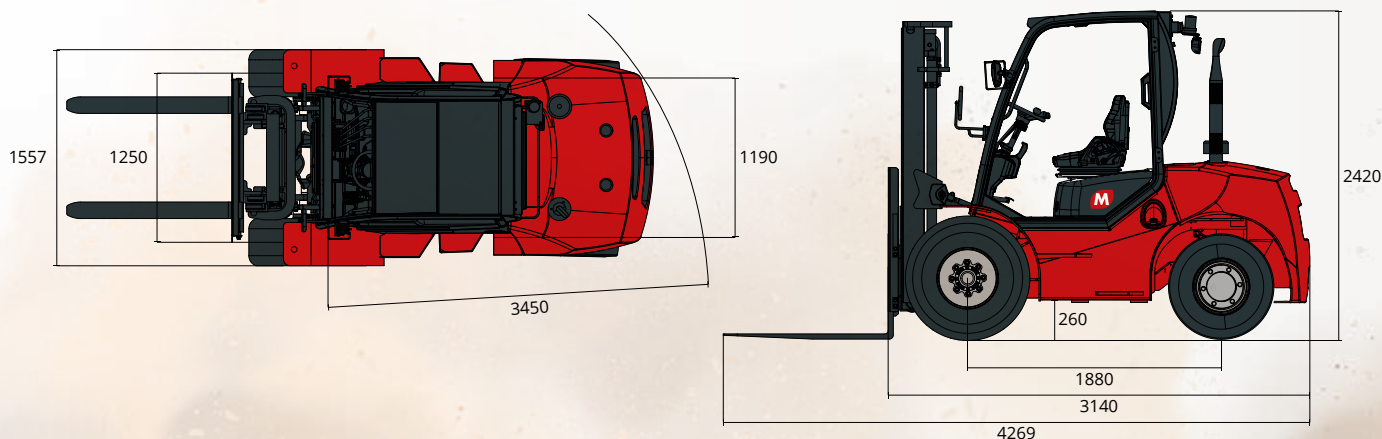
Geniet van maximale efficiëntie en veelzijdigheid in uw dagelijks werk.



GESLOTEN CABINE OPTIONEEL VERKRIJGBAAR

Rust uw machine uit met een gesloten cabine, deuren op volledige hoogte en airconditioning voor maximaal comfort en flexibiliteit tijdens alle werkzaamheden.

AFMETINGEN

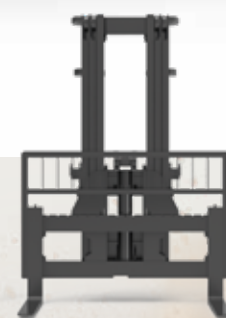
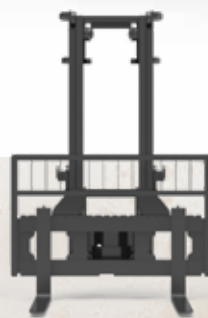


**UITMUNTENDE
TRACTIE OFF-ROAD**

**UITSTEKENDE
MANOEUVREERBAARHEID**

**BESTEN-
DIGHEID
EN DUURZAAMHEID
VAN DE MATERIALEN**

**HOOG
DRAAGVERMOGEN
EN HEFHOOGTE**



MASTEN

Type		Wide View			Triplex				
Model		M-FL-1001	M-FL-1002	M-FL-1003	M-FL-1004	M-FL-1005	M-FL-1006	M-FL-1007	M-FL-1008
Configuratie		std	opt	opt	opt	opt	opt	opt	opt
Max. hefhoogte (mm)		3.000	3.700	4.000	4.000	4.300	4.500	4.700	5.000
Max. hoogte (mm)	Hoogte met verlaagde mast	2.350	2.700	2.950	2.300	2.400	2.450	2.550	2.700
	Hoogte met opgeheven mast zonder belast beschermrooster	3.993	4.693	4.993	5.025	5.325	5.525	5.725	6.025
Vrije heffing (mm)	Zonder belast beschermrooster	150	150	150	1.031	1.131	1.181	1.281	1.431
Overhang voorruit (mm)		600	600	600	618	618	618	618	618
Hellingshoek	Voorruit	10	10	10	10	10	10	10	6
	Achterruit	12	12	12	12	12	12	12	6
Draagvermogen (kg) Zwaartepunt van de lading 500 mm	ISO 22915-2	3.500	3.500	3.400	3.300	3.000	2.900	2.700	2.500
	ISO 22915-13	3.500	2.800	2.500	2.400	2.200	1.900	1.500	1.200

Met Cascade vorkenversteller, verminderd draagvermogen van 300 kg.

Met Cascade transporteur en vorkenversteller, verminderd draagvermogen van 500 kg.

KENMERKEN FL 3,5

- Open cabine (voor- en achterraut)
- Ruitenwissers voor en achter
- Koplampen voor en achter
- Led-werklampen vooraan
- Blauw licht
- Geel knipperlicht
- Achteraankijkspiegels rechts en links
- Convexe panoramische spiegel
- 4 kleppen en leidingen
- Verankeringsringen
- Geveerde stoel
- Mogelijkheid voor vergrendelingssysteem voor gordels (SPO vereist indien nodig)
- Armsteun
- 4" LCD-kleurenscherm
- Diagnosesysteem aan boord
- Noodstopknop in de cabine
- Handmatige parkeerrem
- Urenteller
- Geluidssignaal tijdens achteruit rijden

OPTIES FL 3,5

- Gesloten cabine
- Verwarming
- Airconditioning
- Isolatielager met geluidssignaal
- Zeer elastische banden (in plaats van de standaardbanden)
- Gevulde voorbanden
- Niet-markerende banden
- 7-polige Europese standaard waterdichte contactdoos
- 5^e extra connector
- 5^e extra ventiel
- Vonkenvangstelsysteem
- Extra schakelaar in de cabine voor hoofdvoedingsblok
- Detectiesysteem voor aanwezigheid bediener (SPO) met alarm - CE 2023
- Systeem voor aanwezigheid bediener (SPO) met motorblokkering - verplicht voor Australië
- Speciaal lakwerk
- Voorbereiding voor kentekenregistratie
- Connector voor GPS-systemen voor wagenparkbeheer

VOLLEDIGE SERIE



FL 2,5



FL 3,0



FL 3,5



FL 5,0