

VORKHEFTRUCKS VOOR RUW TERREIN

FL

3,5A

VOORLOPIG ONTWERP



BOUW



LOGISTIEK

	Modelnaam	FL3,5A
	Draagvermogen - met STD WVM3,0	3.500 kg
Typeaanduiding	Zwaartepunt van de lading	500 mm
	Voeding	Diesel
	Afstand vanaf het midden van de vooras tot vorkenvlak	600 mm
Gewicht	Gewicht	6.150 kg
	Gewicht op vooras (bij volle belasting)/achteras (bij volle belasting)	8.320/1.330 kg
	Gewicht op vooras (onbelast)/achteras (onbelast)	2.720/3.430 kg
Wielen	Type wielen	Banden
	Bandenmerk	Exmile
	Afmetingen van de voorwielen	14-17,5-14PR
	Afmetingen van de achterwielen	10,0/75-15,3
	Aantal aangedreven wielen	4WD - 2X/2X
Stage III-motor	ID van het model	FL3,5 RT-Y/A
	Merk en model van de motor	YANMAR 4TNE98
	Cilinders/cilinderinhoud van de motor	4/3.319
	Nominale snelheid	2.300 omw./min.
	Emissienorm	Stage IIIA
	kW/(CV)	42,1 kW (56 CV)
Prestaties	Transportsnelheid (bij volle belasting/onbelast)	23/25 km/h
	Hefsnelheid (bij volle belasting/onbelast)	0,36/0,41 m/s
	Daalsnelheid (bij volle belasting/onbelast)	0,4/0,45 m/s
	Trekkraft (bij volle belasting/onbelast)	4.900 daN
	Maximaal hellingsvermogen (bij volle belasting)	54%
	Transmissiemodel	4F35S
	Type transmissie	Hydraulisch - Powershift met 3 versnellingen
	Type as	Met oliebadschijfremmen
	Differentieel met automatische vergrendeling	Elektrische differentieelvergrendeling met handmatige bediening
	Bedrijfsrem	Hydraulisch
	Handrem	Mechanisch
	Accu	12 V
Overig	Hydraulische bedrijfsdruk van het toebehoren	185 bar
	Oliegedebiet van het toebehoren	80 l/min
	Gegarandeerd akoestisch vermogen LwA dB(A)	WIP

MOGELIJKHEID TOT VOLLEDIGE PERSONALISATIE

Wij bieden maximaal comfort, zelfs in de meest extreme situaties!

Kies uit de vele optionele personalisatiemogelijkheden voor uw truck, van geluidsabsorberende panelen tot een gesloten cabine.

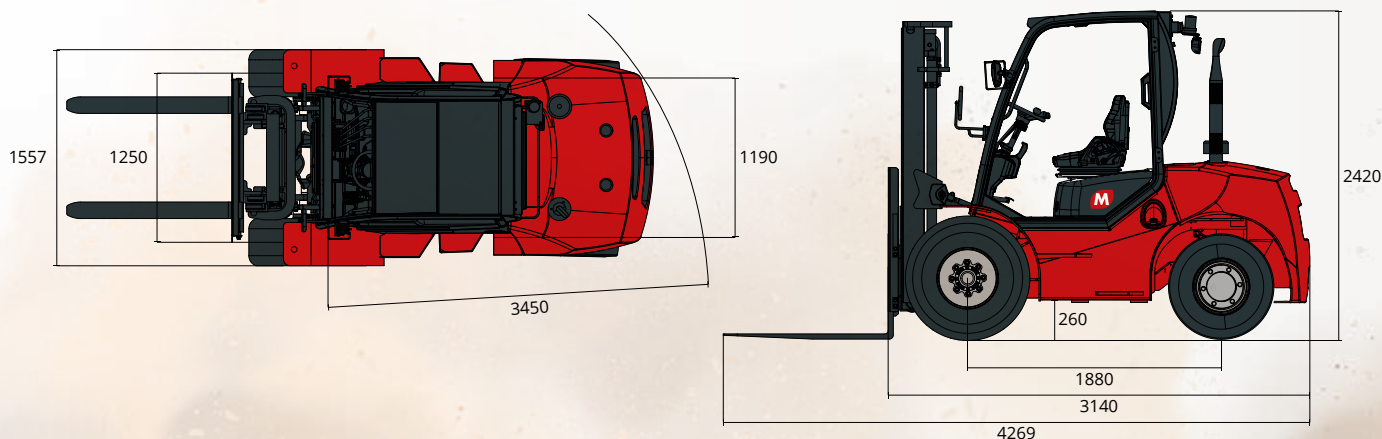
Geniet van maximale efficiëntie en veelzijdigheid in uw dagelijks werk.



GESLOTEN CABINE OPTIONEEL VERKRIJGBAAR

Rust uw machine uit met een gesloten cabine, deuren op volledige hoogte en airconditioning voor maximaal comfort en flexibiliteit tijdens alle werkzaamheden.

AFMETINGEN

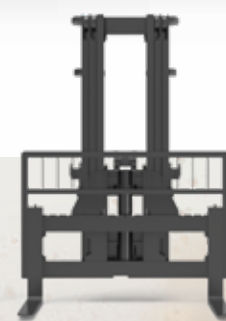
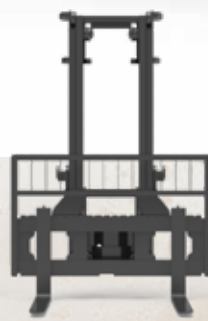


**UITMUNTENDE
TRACTIE OFF-ROAD**

**UITSTEKENDE
MANOEUVREERBAARHEID**

**BESTEN-
DIGHEID
EN DUURZAAMHEID
VAN DE MATERIALEN**

**HOOG
DRAAGVERMOGEN
EN HEFHOOGTE**



MASTEN

Type		Wide View			Triplex				
Model		M-FL-1001	M-FL-1002	M-FL-1003	M-FL-1004	M-FL-1005	M-FL-1006	M-FL-1007	M-FL-1008
Configuratie		std	opt	opt	opt	opt	opt	opt	opt
Max. hefhoogte (mm)		3.000	3.700	4.000	4.000	4.300	4.500	4.700	5.000
Max. hoogte (mm)	Hoogte met verlaagde mast	2.350	2.700	2.950	2.300	2.400	2.450	2.550	2.700
	Hoogte met opgeheven mast zonder belast beschermrooster	3.993	4.693	4.993	5.025	5.325	5.525	5.725	6.025
Vrije heffing (mm)	Zonder belast beschermrooster	150	150	150	1.031	1.131	1.181	1.281	1.431
Overhang voorruit (mm)		600	600	600	618	618	618	618	618
Hellingshoek	Voorruit	10	10	10	10	10	10	10	6
	Achterruit	12	12	12	12	12	12	12	6
Draagvermogen (kg) Zwaartepunt van de lading 500 mm	ISO 22915-2	3.500	3.500	3.400	3.300	3.000	2.900	2.700	2.500
	ISO 22915-13	3.500	2.800	2.500	2.400	2.200	1.900	1.500	1.200

Met Cascade vorkenversteller, verminderd draagvermogen van 300 kg.

Met Cascade transporteur en vorkenversteller, verminderd draagvermogen van 500 kg.

CARATTERISTICHE FL 3,5A

- OHG-cabine
- Koplampen voor en achter
- Geel knipperlicht
- Achteruitkijkspiegels rechts en links
- 4 kleppen en leidingen
- Verankeringsringen
- Geveerde stoel
- Armsteun
- 4" LCD-scherm
- Noodstopknop in de cabine
- Urenteller
- Geluidssignaal tijdens achteruit rijden
- Handmatige parkeerrem
- Mogelijkheid voor vergrendelingssysteem voor gordels (SPO vereist indien nodig)

OPTIES FL 3,5A

- Voorruit met ruitenwisser
- Achterraait met ruitenwisser
- Gesloten cabine
- Verwarming
- Airconditioning
- Isolatielager met geluidssignaal
- Zeer elastische banden (in plaats van de standaardbanden)
- Gevulde voorbanden
- Niet-markerende banden
- Led-werklampen vooraan
- 7-polige Europese standaard waterdichte contactdoos
- 5° extra connector
- 5° extra ventiel
- Vonkenvangstelsysteem
- Blauw waarschuwingslicht
- Convexe panoramische spiegel
- Extra schakelaar in de cabine voor hoofdvoedingsblok
- Detectiesysteem voor aanwezigheid bediener (SPO) met alarm - CE 2023
- Systeem voor aanwezigheid bediener (SPO) met motorblokkering - verplicht voor Australië
- Speciaal lakwerk
- Vorbereiding voor kentekenregistratie
- Connector voor GPS-systemen voor wagenparkbeheer

VOLLEDIGE SERIE



FL 2,5A



FL 3,0A



FL 3,5A



FL 5,0A