

WÓZKI WIDŁOWE DO PRAC W TERENIE

FL

3,5A

WERSJA WSTĘPNA



BUDOWNICTWO



LOGISTYKA

Identyfikacja modelu	Nazwa modelu	FL3,5A
	Udźwig — ze STD WVM3,0	3500 kg
	Środek ciężkości ładunku	500 mm
	Zasilanie	Diesel
Masa	Odległość od środka osi przedniej do płyty widel	600 mm
	Masa	6150 kg
	Nacisk na oś przednią (przy pełnym obciążeniu) / tylną (przy pełnym obciążeniu)	8320/1330 kg
Koła	Nacisk na oś przednią (bez obciążenia) / tylną (bez obciążenia)	2720/3430 kg
	Typ kół	Opony
	Marka opon	Exmile
	Rozmiary kół przednich	14-17,5-14PR
	Rozmiary kół tylnych	10,0/75-15,3
Silnik Stage III	Liczba kół napędzanych	4WD — 2X / 2X
	Id. modelu	FL3,5 RT-Y/A
	Marka i model silnika	YANMAR 4TNE98
	Liczba cylindrów / pojemność skokowa silnika	4/3319
	Prędkość znamionowa	2300 obr./min
	Norma emisji	Stage IIIA
	kW/(KM)	42,1 kW (56 KM)
	Prędkość transportowa (przy pełnym obciążeniu / bez obciążenia)	23/25 km/h
	Szybkość podnoszenia (przy pełnym obciążeniu / bez obciążenia)	0,36/0,41 m/s
	Szybkość obniżania (przy pełnym obciążeniu / bez obciążenia)	0,4/0,45 m/s
Osiągi	Siła pociągowa (przy pełnym obciążeniu)	4900 daN
	Maksymalne możliwe do pokonania nachylenie (przy pełnym obciążeniu)	54%
	Model przekładni	4F35S
	Typ przekładni	Hydrauliczna — Powershift, 3-biegowa
	Typ osi	Z hamulcem tarczowym w kąpieli olejowej
	Dyferencjał blokowany automatycznie	Ręcznie sterowana elektryczna blokada dyferencjału
	Hamulec zasadniczy	Hydrauliczny
	Hamulec postojowy	Mechaniczny
	Akumulator	12 V
	Pozostałe	Robocze ciśnienie hydrauliczne osprzętu
Nateżenie przepływu oleju osprzętu		80 l/min
Gwarantowana moc akustyczna w LwA dB(A)		WIP

PEŁNA MOŻLIWOŚĆ PERSONALIZACJI

Zapewniamy Ci maksymalny komfort nawet w najbardziej ekstremalnych sytuacjach! Do wyboru masz liczne opcje personalizacji Twojego wózka, od paneli dźwiękochłonnych po zamkniętą kabinę.

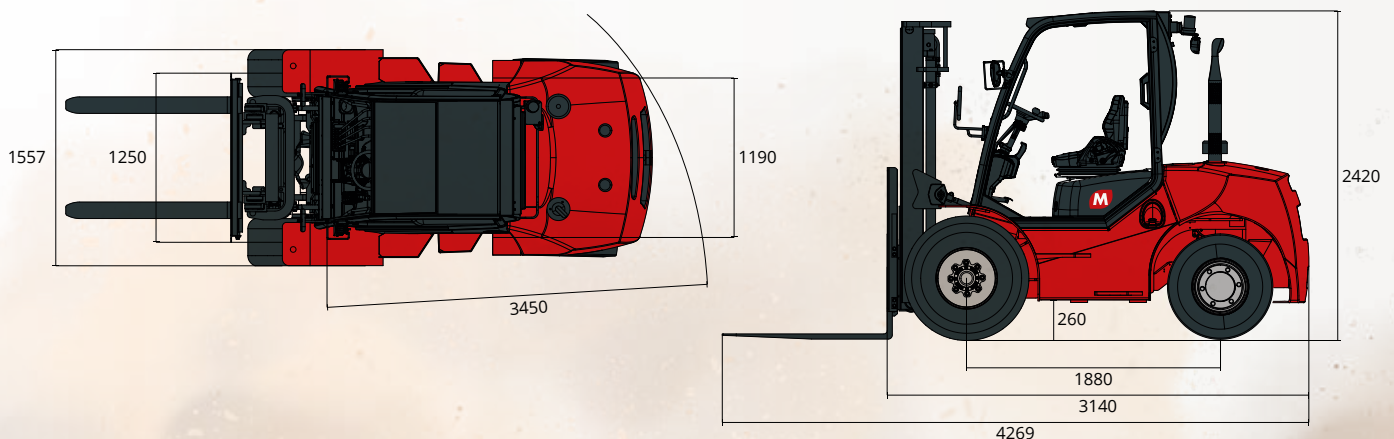
Korzystaj z maksymalnej wydajności i wszechstronności w codziennej pracy.



ZAMKNIĘTA KABINA DOSTĘPNA JAKO OPCJA

Możesz wyposażyć swoją maszynę w zamkniętą kabinę, drzwi na całej wysokości i opcjonalną klimatyzację. Zapewnij sobie w pracy maksymalny komfort i elastyczność.

WYMIARY

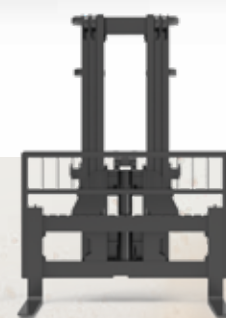
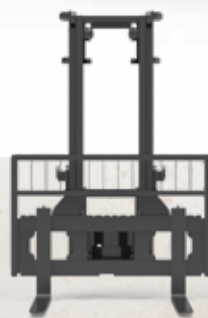


UNIKALNY
NAPĘD TERENOWY

DOSKONAŁE
MOŻLIWOŚCI MANEWROWE

ODPORNOŚĆ
I TRWAŁOŚĆ MATERIAŁÓW

DUŻY
UDŹWIG I ZNACZNA
WYSOKOŚĆ PODNOSZENIA



MASZTY

Typ	Wide View			Triplex					
	M-FL-1001	M-FL-1002	M-FL-1003	M-FL-1004	M-FL-1005	M-FL-1006	M-FL-1007	M-FL-1008	
Model									
Konfiguracja	std.	opcja	opcja	opcja	opcja	opcja	opcja	opcja	
Maks. wysokość podnoszenia (mm)	3000	3700	4000	4000	4300	4500	4700	5000	
Maks. wysokość (mm)	Wysokość w przypadku obniżonego masztu	2350	2700	2950	2300	2400	2450	2550	2700
	Wysokość z masztem podniesionym, bez kratki zabezpieczającej ładunek	3993	4693	4993	5025	5325	5525	5725	6025
Wznios swobodny (mm)	Bez kratki zabezpieczającej ładunek			1031	1131	1181	1281	1431	
Zwis przedni (mm)	600	600	600	618	618	618	618	618	
Kąt nachylenia	Do przodu	10	10	10	10	10	10	6	
	Do tyłu	12	12	12	12	12	12	6	
Udźwig (kg)	ISO 22915-2			3300	3000	2900	2700	2500	
Środek ciężkości ładunku, 500 mm	ISO 22915-13			2400	2200	1900	1500	1200	

Z przyrządem ustawczym widel typu Cascade udźwig mniejszy o 300 kg.

Z funkcją przesuwu bocznego i przyrządem ustawczym widel typu Cascade udźwig mniejszy o 500 kg.

PARAMETRY FL 3,5A

Kabina OHG
Przednie i tylne światła drogowe
Żółta lampa ostrzegawcza
Lusterka wsteczne po prawej i lewej stronie
4 zawory i przewody
Pierścienie mocujące
Fotel z amortyzacją
Podłokietnik
4-calowy ekran LCD
Przycisk zatrzymania awaryjnego w kabinie
Licznik godzin
Sygnalizator akustyczny cofania
Ręczny hamulec postojowy
Przystosowanie do systemu blokowania pasów bezpieczeństwa (w przypadku zamówienia wymagany jest SPO)

OPCJE DO FL 3,5A

Szyba przednia z wycieraczką
Szyba tylna z wycieraczką
Kabina zamknięta
Układ ogrzewania
Klimatyzacja
Podkładka izolacji akustycznej
Wysoce elastyczne opony (zastępujące opony standardowe)
Pełne opony przednie
Opony niepozostawiające śladów
Przednie robocze reflektory LED
Wodoodporne gniazdo w standardzie europejskim 7 PIN
5. dodatkowe złącze
5. dodatkowy zawór
System przeciwickrowy
Światło sygnalizacyjne Blue Spot
Sferyczne lusterko panoramiczne
Wyłącznik dodatkowy w kabinie do blokowania głównego zasilania
System wykrywania obecności operatora (SPO) z alarmem — CE 2023
System wykrywania obecności operatora (SPO) z blokadą silnika — obowiązkowy w przypadku Australii
Specjalne malowanie
Przystosowanie do rejestracji do użytku drogowego
Złącze systemów GPS do zarządzania flotą

SERIE KOMPLETNA



FL 2,5A



FL 3,0A



FL 3,5A



FL 5,0A