

**IN  
OUT****4WD****2WS**

# HTB20RT

## Plataforma Telescópica



### EQUIPAMIENTO ESTÁNDAR

- Eje delantero oscilante
- Dos velocidades de viaje
- 2 ruedas de dirección
- 4 ruedas motrices
- Rotación de 360° (continua)
- Eje motor especial integrado para máquinas para la construcción
- Controles proporcionales
- Control de dirección en joystick
- Lámpara intermitente
- Neumáticos antihuellas
- Claxon
- Cuentahoras
- Kit para ambientes extremos
- Alimentación de emergencia a 12 V CC

### BATERÍA

- TIANNENG - Batería de plomo-ácido
- Capacidad de las baterías: 48V/375 Ah
- Cargador: 48VDC/60A
- Monofásica 220 V
- Motor Range Extender: Kubota Z482/9.8 kW
- Tiempo de carga de 0 a 100 % (horas)\*: 5

### CESTA

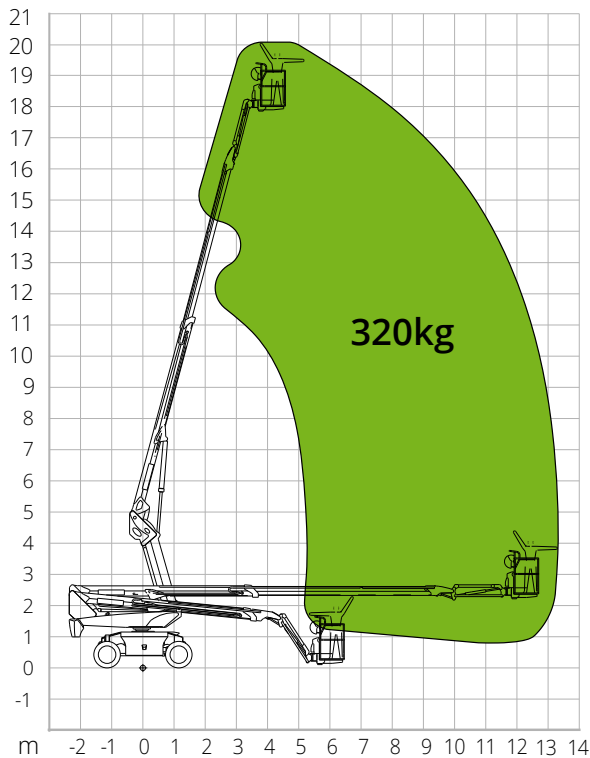
- Autonivelante
- Giratoria +/-90°
- Toma de corriente Schuko 16A/250 V

### SEGURIDAD

- Sistema de habilitación de desplazamiento
- Sistema de sensores de carga plataforma
- Sistema de diagnóstico a bordo
- Sistema de bajada de emergencia
- Indicador de inclinación con alarma
- Protección antiplastamiento

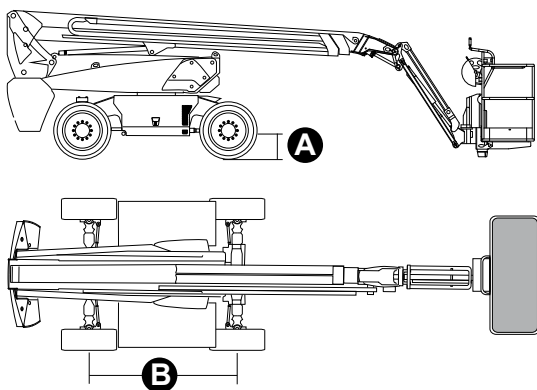
**CONSTRUCCIÓN****LOGÍSTICA**

## DIAGRAMA DE CARGA



## DIMENSIONES

Longitud de la plataforma (transporte)	7,63 m
Anchura de la plataforma (transporte)	2,44 m
Anchura de la plataforma (eje extendido)	-
Anchura de la plataforma (eje retraído)	-
Altura de la plataforma (transporte)	2,68 m
Distancia entre ejes	<b>B</b> 2,40 m
Distancia entre ejes (eje extendido)	-
Distancia entre ejes (eje retraído)	-
Distancia al suelo en voladizo	1,24 m
Distancia al suelo	<b>A</b> 0,31 m



### CUMPLIMIENTO NORMATIVO: EN 280-1, ANSI/SAIA A92.20

Los datos de este folleto se facilitan con fines informativos y están sujetos a cambios sin previo aviso. Las imágenes se presentan únicamente con fines ilustrativos; podrían no representar el producto exactamente.

## HTB20RT

### Datos técnicos

Altura máx. de trabajo	20,23 m
Altura máx. de la cesta	18,23 m
Alcance máx.	13,36 m
Radio de dirección (externo)	4,73 m
Radio de giro (interior)	3 m
Anchura de la cesta	0,79 m
Longitud de la cesta	1,83 m
Rotación de la cesta	180°
Tipo de plumín	Normal
Longitud del plumín	1,5 m
Rotación vertical del plumín	132°
Ángulo de movimiento del plumín	-
Sistema de alimentación de emergencia	12 V CC

### Prestaciones

Capacidad máx. de carga de la plataforma	320 kg
N.º máx. de ocupantes	2
Pendiente máx. superable (cerrada)	40%
Pendiente máx. de trabajo	X-5°/Y-5°
Velocidad máx. del viento	12,5 m/s
Velocidad (configuración cerrada)	6,0 km/h
Velocidad (configuración de trabajo)	1,1 km/h
Rotación de la torreta (continua)	360°

### Motor

Potencia de conducción	34AC/9kW
Bomba del motor	-
Motor Range Extender	Kubota Z482/9.8kW
Capacidad del depósito de gasóleo	90 l
Capacidad del depósito de aceite	145 l
Transmisión	Hidrostática

### Características específicas

Neumáticos	315/55D20
Tipo de baterías	TIANNENG - Batería de plomo-ácido
Capacidad de las baterías	48V/375Ah
Cargador	48VDC/60A
Tipo de cargador	Monofásica 220 V
Tiempo de carga de 0 a 100 % (horas)*	5
Motores de elevación	34VAC/13kW
<b>Peso total</b>	<b>8.600 kg</b>

\*Cálculo teórico. El conteo depende de factores climáticos y de uso