

**IN**
OUT**4WD****2WS**

HTB20RT

Nacelle Telescopiques



ÉQUIPEMENT STANDARD

- Essieu avant oscillant
- Deux vitesses de déplacement
- 2 roues directrices
- 4 roues motrices
- Rotation 360° (continue)
- Essieu moteur spécial intégré pour machines de construction
- Contrôles proportionnels
- Bouton de direction sur le joystick
- Phare clignotant
- Pneus pleins non marquants
- Klaxon
- Compte-heures
- Kit environnements extrêmes
- Alimentation de secours 12 V CC

BATTERIE

- TIANNENG - Batterie plomb-acide
- Capacité batteries : 48V/375 Ah
- Chargeur de batterie : 48VCC/60A
- Monophasé 220 V
- Moteur Range Extender : Kubota Z482/9.8 kW
- Temps de recharge de 0 à 100 % (heures)* : 5

PANIER NACELLE

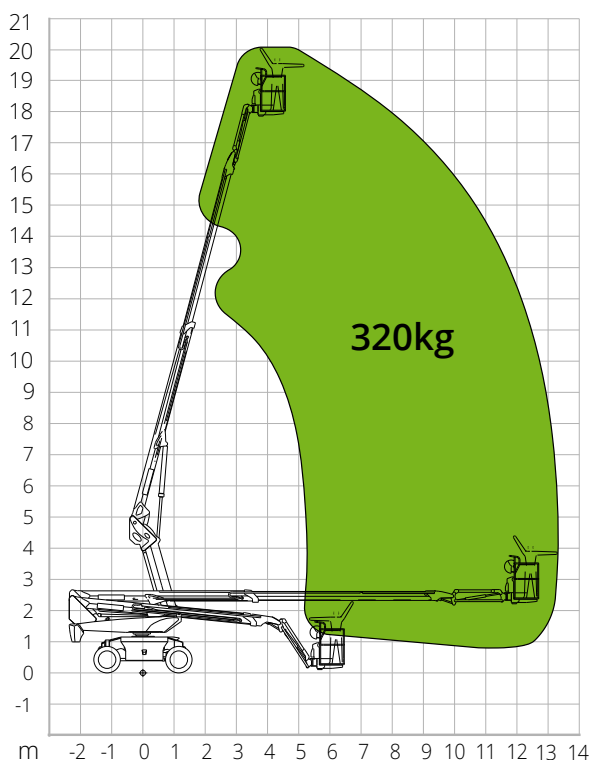
- Autonivelant
- Rotatif +/-90°
- Prise de courant Schuko 16A/250 V

SÉCURITÉ

- Système de validation de la translation
- Capteur de surcharge dans la nacelle
- Système de diagnostic embarqué
- Système de descente d'urgence
- Indicateur d'inclinaison avec alarme
- Protection anti-écrasement

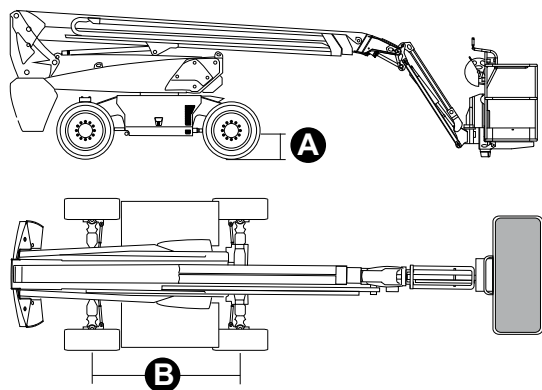
**BÂTIMENT****LOGISTIQUE**

ABAQUE DE CHARGE



DIMENSIONS

Longueur nacelle (transport)	7,63 m
Largeur nacelle (transport)	2,44 m
Largeur nacelle (essieu développé)	-
Largeur nacelle (essieu rétracté)	-
Hauteur nacelle (transport)	2,68 m
Empattement B	2,40 m
Empattement (essieu développé)	-
Empattement (essieu rétracté)	-
Garde au sol hors-tout	1,24 m
Garde au sol A	0,31 m



NORMATIVE: EN 280-1, ANSI/SAIA A92.20

Les données de cette brochure sont fournies à titre d'informations et peuvent faire l'objet de modifications sans préavis. Toutes les images sont fournies à titre indicatif uniquement et pourraient ne pas représenter exactement le produit.

HTB20RT

Caractéristiques techniques

Hauteur max. de travail	20,23 m
Hauteur max. panier nacelle	18,23 m
Portée max.	13,36 m
Rayon de braquage (extérieur)	4,73 m
Rayon de braquage (intérieur)	3 m
Largeur panier nacelle	0,79 m
Longueur panier nacelle	1,83 m
Rotation panier nacelle	180°
Type potence	Standard
Longueur potence	1,5 m
Rotation verticale potence	132°
Angle mouvement potence	-
Système d'alimentation de secours	12 V CC

Performances

Capacité de charge max. de la nacelle	320 kg
Nombre max. d'occupants	2
Pente max. admissible (repliée)	40%
Pente max. de travail	X-5°/Y-5°
Vitesse du vent max.	12,5 m/s
Vitesse (configuration repliée)	6,0 km/h
Vitesse (configuration de travail)	1,1 km/h
Rotation de la tourelle (continue)	360°

Moteur

Puissance de conduite	34AC/9kW
Pompe moteur	-
Moteur Range Extender	Kubota Z482/9.8kW
Capacité réservoir diesel	90 l
Capacité réservoir huile	145 l
Transmission	Hydrostatique

Caractéristiques spécifiques

Pneus pleins	315/55D20
Type de batteries	TIANNENG - Batterie plomb-acide
Capacité batteries	48V/375Ah
Chargeur de batterie	48VDC/60A
Type de chargeur	Monophasé 220 V
Temps de recharge de 0 à 100 % (heures)*	5
Moteurs de levage	34VAC/13kW

Poids total 8 600 kg

*Calcul théorique. Le comptage est influencé par des facteurs climatiques et d'utilisation