

**IN
OUT****4WD****4WS**

HTB22RT

Plataforma Telescópica



EQUIPAMIENTO ESTÁNDAR

- Eje delantero oscilante
- Dos velocidades de viaje
- 4 ruedas de dirección
- 4 ruedas motrices
- Rotación de 360° (continua)
- Eje motor especial integrado para máquinas para la construcción
- Controles proporcionales
- Control de dirección en joystick
- Lámpara intermitente
- Neumáticos antihuellas
- Claxon
- Cuentahoras
- Kit para ambientes extremos
- Alimentación de emergencia a 12 V CC

BATERÍA

- Batería de litio - sin mantenimiento
- Capacidad de las baterías: 80V/320 Ah
- Monofásica 220 V
- Motor Range Extender: Kubota Z482/9.8 kW
- Tiempo de carga de 0 a 100 % (horas)*: 5

CESTA

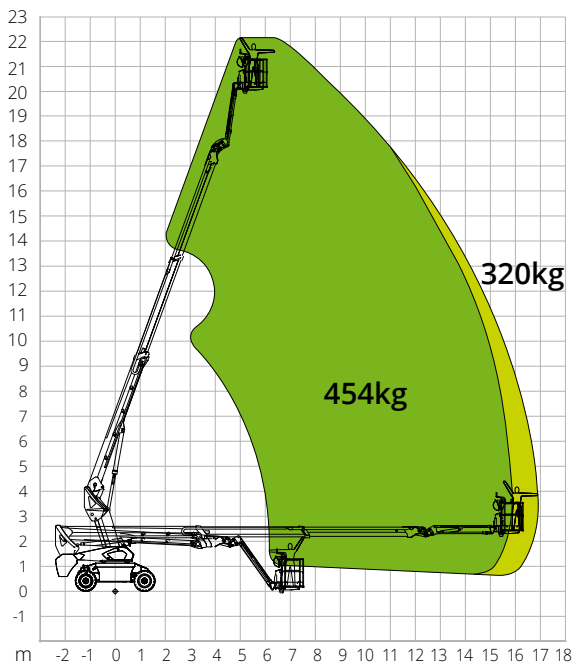
- Autonivelante
- Giratoria +/-90°
- Toma de corriente Schuko 16A/250 V

SEGURIDAD

- Sistema de habilitación de desplazamiento
- Sistema de sensores de carga plataforma
- Sistema de diagnóstico a bordo
- Sistema de bajada de emergencia
- Indicador de inclinación con alarma
- Protección antiplastamiento

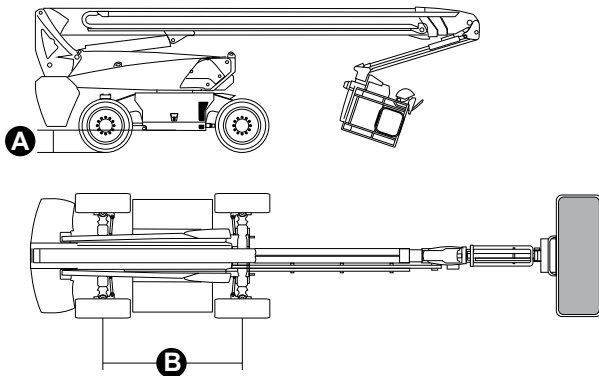
**CONSTRUCCIÓN****LOGÍSTICA**

DIAGRAMA DE CARGA



DIMENSIONES

| | |
|--|--------|
| Longitud de la plataforma (transporte) | 7,25 m |
| Anchura de la plataforma (transporte) | 2,50 m |
| Anchura de la plataforma (eje extendido) | - |
| Anchura de la plataforma (eje retraído) | - |
| Altura de la plataforma (transporte) | 2,70 m |
| Distancia entre ejes B | 2,40 m |
| Distancia entre ejes (eje extendido) | - |
| Distancia entre ejes (eje retraído) | - |
| Distancia al suelo en voladizo | 1,19 m |
| Distancia al suelo A | 0,28 m |



CUMPLIMIENTO NORMATIVO: EN 280-1, ANSI/SAIA A92.20

Los datos de este folleto se facilitan con fines informativos y están sujetos a cambios sin previo aviso. Las imágenes se presentan únicamente con fines ilustrativos; podrían no representar el producto exactamente.

magnith.com

HTB22RT

Datos técnicos

| | |
|---------------------------------------|---------|
| Altura máx. de trabajo | 22,60 m |
| Altura máx. de la cesta | 20,60 m |
| Alcance máx. | 17,28 m |
| Radio de dirección (externo) | 2,62 m |
| Radio de giro (interior) | 1,65 m |
| Anchura de la cesta | 0,91 m |
| Longitud de la cesta | 2,44 m |
| Rotación de la cesta | 180° |
| Tipo de plumín | Normal |
| Longitud del plumín | 2,31 m |
| Rotación vertical del plumín | 135° |
| Ángulo de movimiento del plumín | - |
| Sistema de alimentación de emergencia | 12 V CC |

Prestaciones

| | |
|--|-----------------|
| Capacidad máx. de carga de la plataforma | 320 kg / 454 kg |
| N.º máx. de ocupantes | 3 |
| Pendiente máx. superable (cerrada) | 30% |
| Pendiente máx. de trabajo | X-5°/Y-5° |
| Velocidad máx. del viento | 12,5 m/s |
| Velocidad (configuración cerrada) | 6,0 km/h |
| Velocidad (configuración de trabajo) | 1,1 km/h |
| Rotación de la torreta (continua) | 360° |

Motor

| | |
|-----------------------------------|-------------------|
| Potencia de conducción | 54VAC/18kW |
| Bomba del motor | - |
| Motor Range Extender | Kubota Z482/9.8kW |
| Capacidad del depósito de gasóleo | 110 l |
| Capacidad del depósito de aceite | 165 l |
| Transmisión | Hidrostática |

Características específicas

| | |
|---------------------------------------|--------------------------------------|
| Neumáticos | 315/55D20 |
| Tipo de baterías | Batería de litio - sin mantenimiento |
| Capacidad de las baterías | 320Ah/80V |
| Cargador | - |
| Tipo de cargador | Monofásica 220 V |
| Tiempo de carga de 0 a 100 % (horas)* | 5 |
| Motores de elevación | - |
| Peso total | 13.200 kg |

*Cálculo teórico. El conteo depende de factores climáticos y de uso