

**IN**  
**OUT**  
**4WD**  
**4WS**

# HTB34RT

## Nacelle Telescopiques



### ÉQUIPEMENT STANDARD

- Essieu avant oscillant
- Deux vitesses de déplacement
- 4 roues directrices
- 4 roues motrices
- Rotation 360° (continue)
- Essieu moteur spécial intégré pour machines de construction
- Contrôles proportionnels
- Bouton de direction sur le joystick
- Phare clignotant
- Pneus pleins non marquants
- Klaxon
- Compte-heures
- Kit environnements extrêmes
- Alimentation de secours 12 V CC

### BATTERIE

- Batterie au lithium - Sans entretien
- Capacité batteries : 80V/420 Ah
- Monophasé et triphasé 220 V et 380 V
- Moteur Range Extender : Kubota Z482/9.8 kW
- Temps de recharge de 0 à 100 % (heures)\* : 8

### PANIER NACELLE

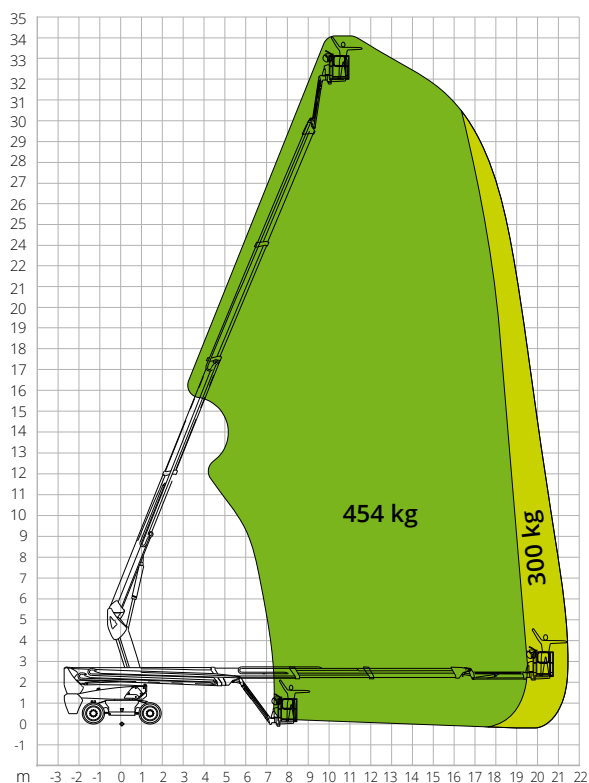
- Autonivelant
- Rotatif +/-90°
- Prise de courant Schuko 16A/250 V

### SÉCURITÉ

- Système de validation de la translation
- Capteur de surcharge dans la nacelle
- Système de diagnostic embarqué
- Système de descente d'urgence
- Indicateur d'inclinaison avec alarme
- Protection anti-écrasement
- Capteur de protection du fond du panier nacelle
- Alarmes de descente et de mouvement
- Cat.3 Architecture de sécurité - ISO 13849-1

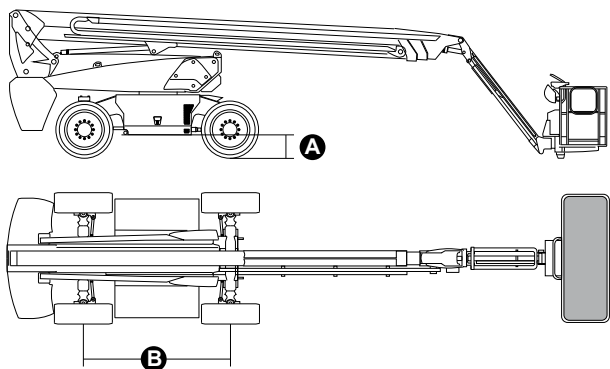
**BÂTIMENT****LOGISTIQUE**

## ABAQUE DE CHARGE



## DIMENSIONS

|  |        |
|--|--------|
| Longueur nacelle (transport)   | 9,01 m |
| Largeur nacelle (transport)  | 2,50 m |
| Largeur nacelle (essieu développé)   | -      |
| Largeur nacelle (essieu rétracté)  | -      |
| Hauteur nacelle (transport)  | 2,91 m |
| Empattement <span style="border: 1px solid black; border-radius: 50%; padding: 2px;">B</span>  | 2,80 m |
| Empattement (essieu développé)   | -      |
| Empattement (essieu rétracté)  | -      |
| Garde au sol hors-tout   | 1,61 m |
| Garde au sol <span style="border: 1px solid black; border-radius: 50%; padding: 2px;">A</span> | 0,41 m |



**NORMATIVE:** EN 280-1, ANSI/SAIA A92.20

Les données de cette brochure sont fournies à titre d'informations et peuvent faire l'objet de modifications sans préavis. Toutes les images sont fournies à titre indicatif uniquement et pourraient ne pas représenter exactement le produit.

## HTB34RT

### Caractéristiques techniques

|                                   |          |
|-----------------------------------|----------|
| Hauteur max. de travail           | 34,46 m  |
| Hauteur max. panier nacelle       | 32,46 m  |
| Portée max.                       | 21,85 m  |
| Rayon de braquage (extérieur)     | 3,22 m   |
| Rayon de braquage (intérieur)     | 1,87 m   |
| Largeur panier nacelle            | 0,91 m   |
| Longueur panier nacelle           | 2,44 m   |
| Rotation panier nacelle           | 180°     |
| Type potence                      | Standard |
| Longueur potence                  | 2,31 m   |
| Rotation verticale potence        | 135°     |
| Angle mouvement potence           | 68°      |
| Système d'alimentation de secours | 12 V CC  |

### Performances

|                                       |            |
|---------------------------------------|------------|
| Capacité de charge max. de la nacelle | 300/454 kg |
| Nombre max. d'occupants               | 3          |
| Pente max. admissible (repliée)       | 30%        |
| Pente max. de travail                 | X-5°/Y-5°  |
| Vitesse du vent max.                  | 12,5 m/s   |
| Vitesse (configuration repliée)       | 6,0 km/h   |
| Vitesse (configuration de travail)    | 1,1 km/h   |
| Rotation de la tourelle (continue)    | 360°       |

### Moteur

|                           |                   |
|---------------------------|-------------------|
| Puissance de conduite     | 54VAC/18kW        |
| Pompe moteur              | -                 |
| Moteur Range Extender     | Kubota Z482/9.8kW |
| Capacité réservoir diesel | 110 l             |
| Capacité réservoir huile  | 165 l             |
| Transmission              | Hydrostatique     |

### Caractéristiques spécifiques

|  |                                      |
|--|--------------------------------------|
| Pneus pleins                             | 385/45-28                            |
| Type de batteries                        | Batterie au lithium - Sans entretien |
| Capacité batteries                       | 420Ah/80V                            |
| Chargeur de batterie                     | -                                    |
| Type de chargeur                         | Monophasé et triphasé 220 V et 380 V |
| Temps de recharge de 0 à 100 % (heures)* | 8                                    |
| Moteurs de levage                        | -                                    |

**Poids total** 19 290 kg

\*Calcul théorique. Le comptage est influencé par des facteurs climatiques et d'utilisation