

# THA



# 3,5.7

PRELIMINAR

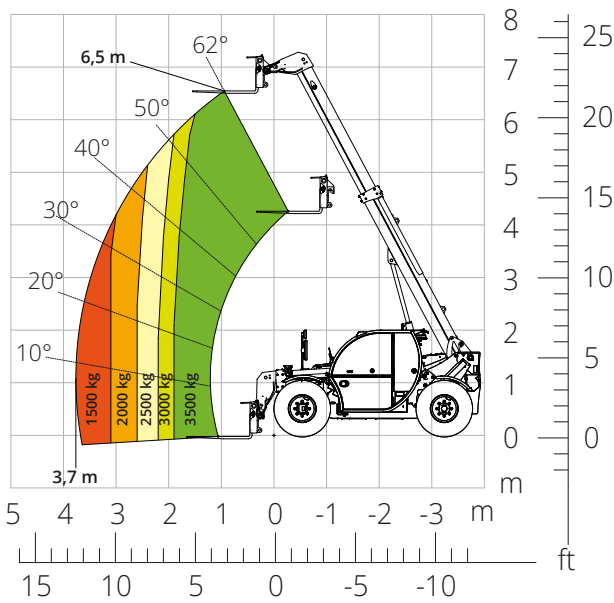
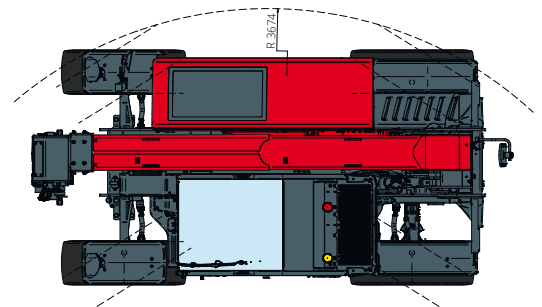
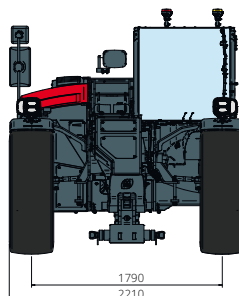
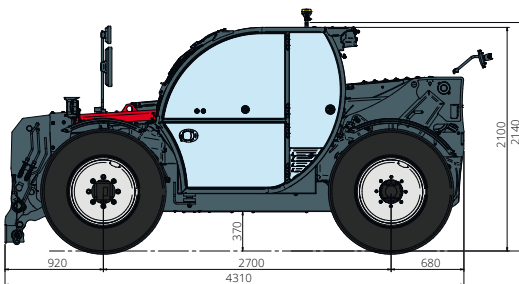


Diagrama de carga en **estabilizadores extendidos**



AGRICULTURA



<b>Descripción de la máquina</b>	Manipulador telescópico	THA 3,5,7
	Capacidad máxima de elevación	3500 kg
	Altura máxima de elevación	6,50 m
	Alcance máximo	3,70 m
<b>Motor</b>	Modelo	<b>Deutz TCD 3,6 L4 EDG - Stage IIIA</b>   <b>Deutz TCD 3,6 L4 Stage V</b>
	Potencia nominal	85 kW (115 CV) a 2600 rpm
	Par máximo	460 Nm a 1600 rpm
	Cilindrada	3,6 l
	Número de cilindros	4 en línea
	Configuración del motor	Diésel de inyección directa turboalimentado
	Sistema de refrigeración	Agua
<b>Transmisión</b>	Tipo	Hidrostática
	Presión máxima	500 bar
	Caja de cambios	Caja de transferencia de 2 marchas adelante y atrás
<b>Ejes y frenos</b>	Tipo	Ejes con reductores epicicloidales
	Eje delantero	De dirección
	Eje trasero	Oscilación libre
	Traslación lateral	-
	Número de ruedas motrices/directrices	4 ruedas motrices/directrices
	Tipos de dirección	Frontal/Giro reducido/De cangrejo
	Freno de servicio	Multidisco en baño de aceite en eje delantero y trasero
	Freno de estacionamiento	Hidráulico negativo en eje delantero
	Medidas de neumáticos	405/70 R24
<b>Prestaciones</b>	Velocidad máxima de desplazamiento	40 km/h
	Radio de giro (ruedas exteriores)	3200 mm
	Fuerza de tracción	7100 daN
<b>Pesos</b>	Total en vacío*	7200 kg
<b>Capacidad de depósitos y sistemas</b>	Combustible	75 l
	AdBlue	-
	Aceite hidráulico	95 l
	Aceite del motor	9 l
	Líquido refrigerante	15 l
<b>Sistema hidráulico para movimientos</b>	Tipo de sistemas	Detección de carga
	Bomba de servicios	Desplazamiento variable
	Máximo caudal hidráulico	90 l/min
	Máximo caudal hidráulico en cabeza de brazo	75 l/min
	Presión máx. de trabajo	315 bar
	Distribuidor para movimientos de brazo	Válvula electroproporcional compensada
	Control de movimientos	Un joystick con consentimiento de maniobra integrado
<b>Homologación para circulación vial</b>	167/2013: Mother Regulation	T1a
<b>Cumplimiento normativo</b>	2006/42/CE: Directiva de Máquinas UE	
	2000/14/CE: Directiva sobre niveles sonoros admisibles	
	EN 1459-1: relativa a las normas sobre requisitos de seguridad de carretillas de alcance variable	
	EN 280-1: normas sobre las plataformas elevadoras móviles de personal (si están disponibles)	
	2014/30/EU: Directiva EMC	
ROPS/FOPS de nivel 2: sobre la norma para las estructuras de protección		

Los datos de este folleto son informativos y están sujetos a cambios sin previo aviso.

Las imágenes se presentan únicamente con fines ilustrativos; podrían no representar el producto exactamente.

\* El peso indicado se refiere al vehículo en vacío con equipamiento estándar y puede variar en función de la configuración elegida.