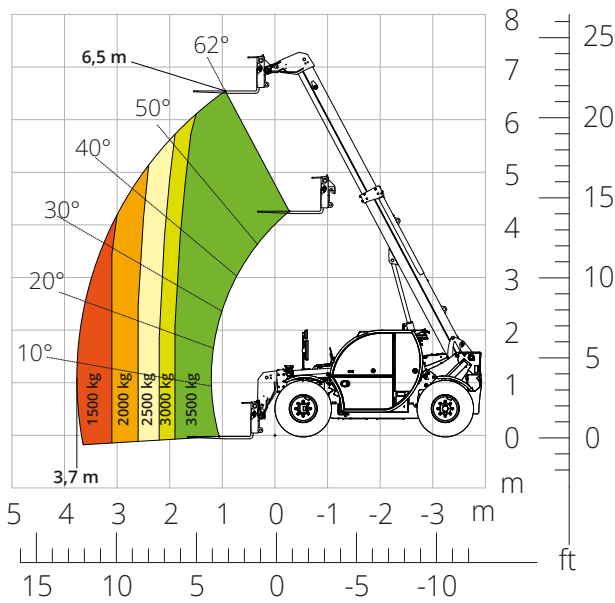


# THA



# 3,5.7

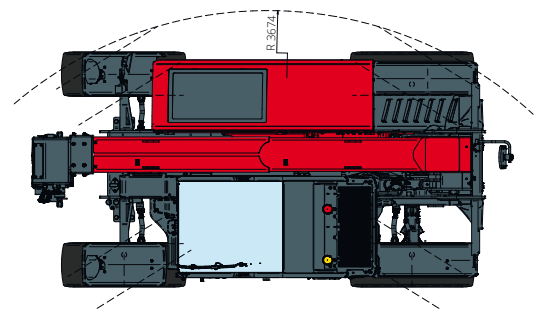
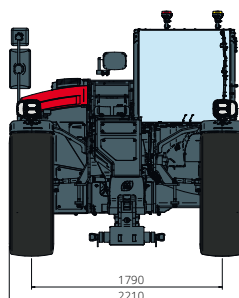
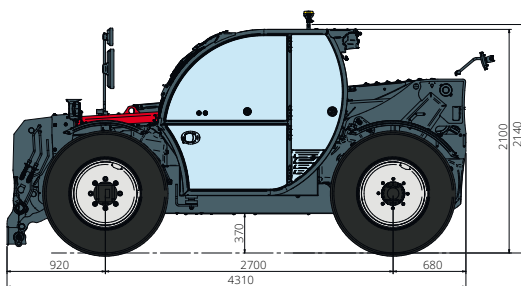
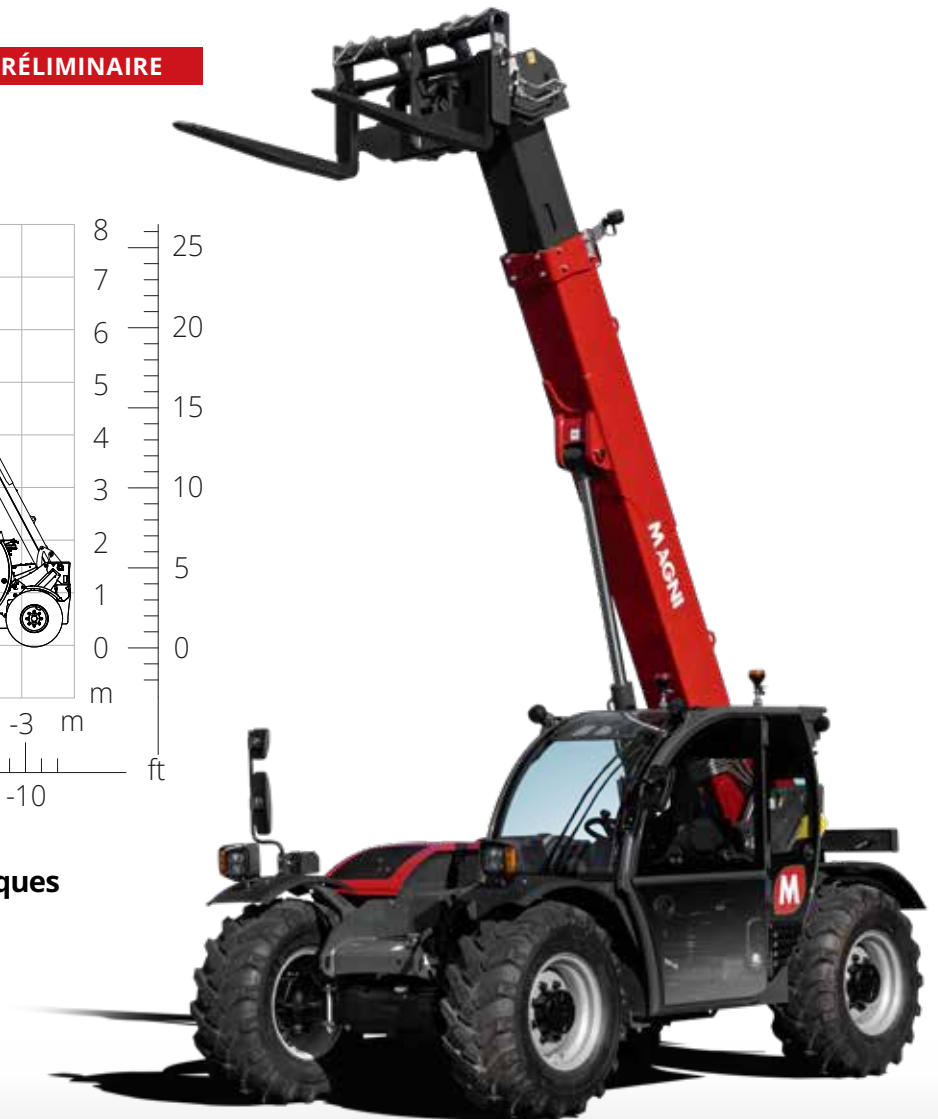
PRÉLIMINAIRE



Abaque de charge **sur pneumatiques**



AGRICULTURE



|   |  |  |
|---|--|--|
| <b>Désignation machine</b>                                  | Chariot élévateur télescopique   | THA 3,5.7  |
|   | Capacité max. de levage  | 3 500 kg   |
|   | Hauteur max. de levage   | 6,50 m   |
|   | Déport maximal   | 3,70 m   |
| <b>Moteur</b>   | Modèle   | <b>Deutz TCD 3,6 L4 EDG - Stage IIIA</b>   <b>Deutz TCD 3,6 L4 Stage V</b> |
|   | Puissance nominale   | 85 kW (115 ch) à 2 600 t/min   |
|   | Couple maximal   | 460 Nm à 1 600 t/min   |
|   | Cylindrée  | 3,6 l  |
|   | Nombre cylindres   | 4 en ligne   |
|   | Configuration moteur   | Diesel à injection directe turbocompressé                                  |
|   | Installation de refroidissement  | Eau  |
| <b>Transmission</b>   | Type   | Hydrostatique  |
|   | Pression maximale  | 500 bar  |
|   | Boîte de vitesses  | Boîte transfert à 2 rapports avant et arrière                              |
|   | Type   | Essieux avec réducteurs épicycloïdaux                                      |
| <b>Essieux et freins</b>                                    | Essieu avant   | Directionnel   |
|   | Essieu arrière   | Oscillation libre  |
|   | Déport latéral   | -  |
|   | Nbre roues motrices/directrices  | 4 roues motrices/directrices   |
|   | Modes de braquage  | Frontal/À quatre roues/En crabe  |
|   | Frein de service   | Multidisque à bain d'huile sur essieux avant et arrière                    |
|   | Frein de stationnement   | Hydraulique à action négative sur essieu avant                             |
|   | Dimensions des pneus   | 405/70 R24   |
| <b>Performances</b>   | Vitesse maximale de déplacement  | 40 km/h  |
|   | Rayon de braquage (sur pneus)  | 3 200 mm   |
|   | Effort de traction   | 7 100 daN  |
| <b>Poids</b>  | Total à vide*  | 7 200 kg   |
|   | Gazole   | 75 l   |
| <b>Capacité réservoirs et circuits</b>                      | AdBlue   | -  |
|   | Huile hydraulique  | 95 l   |
|   | Huile moteur   | 9 l  |
|   | Liquide de refroidissement   | 15 l   |
| <b>Système hydraulique mouvements</b>                       | Type installations   | Load sensing   |
|   | Pompe services   | Variable displacement  |
|   | Capacité hydraulique maximale  | 90 l/min   |
|   | Capacité hydraulique maximale tête de flèche   | 75 l/min   |
|   | Pression maximale de travail   | 315 bar  |
|   | Distributeur pour mouvements flèche  | Distributeur électro-proportionnel compensée                               |
| <b>Homologation routière</b>                                | Commande mouvements  | 1 joystick avec consentement manœuvre intégré                              |
|   | 167/2013: Mother Regulation  | T1a  |
| <b>Normes appliquées</b>                                    | 2006/42/CE: Directive Machines UE  |  |
|   | 2000/14/CE: Directive Bruit  |  |
|   | EN 1459-1: Normes relatives à la sécurité des chariots automoteurs à portée variable           |  |
|   | EN 280-1: normes relatives aux plates-formes élévatrices mobiles de personnel (si disponibles) |  |
|   | 2014/30/EU: Directive CEM  |  |
| ROPS/FOPS niveau 2 : normes pour la structure de protection |  |  |

Les données de cette brochure sont fournies à titre d'informations et peuvent faire l'objet de modifications sans préavis.

Toutes les images sont fournies à titre indicatif uniquement et pourraient ne pas représenter exactement le produit.

\* Le poids mentionné se rapporte à l'engin à vide avec équipement standard et pourrait varier selon la configuration choisie.