

THA



3,5.7

WSTĘPNY

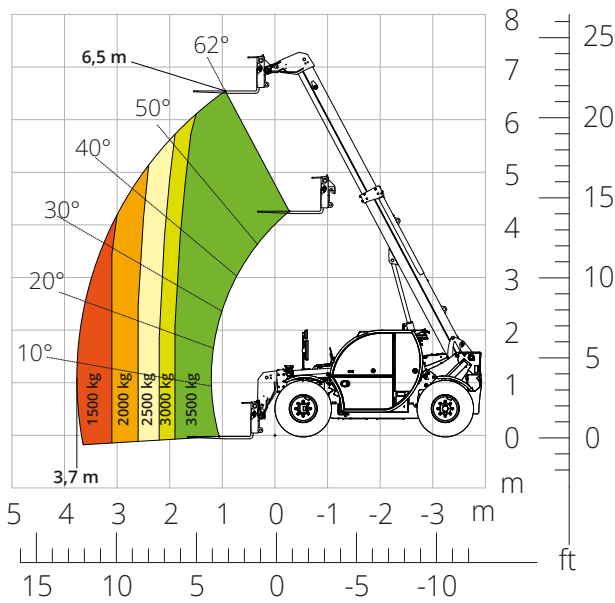
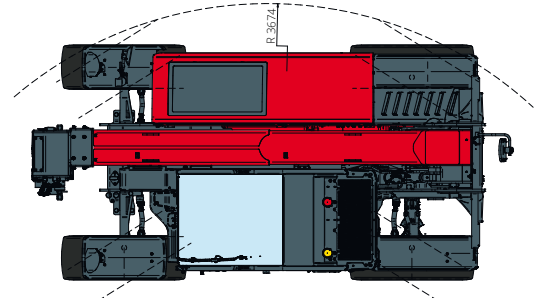
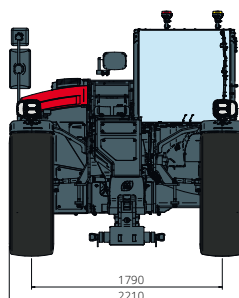
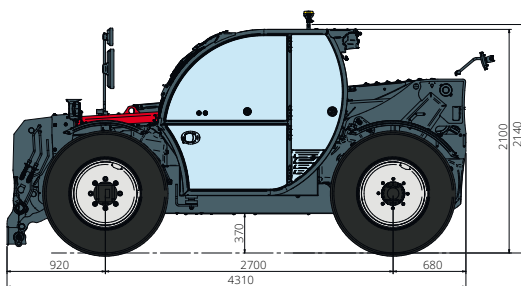
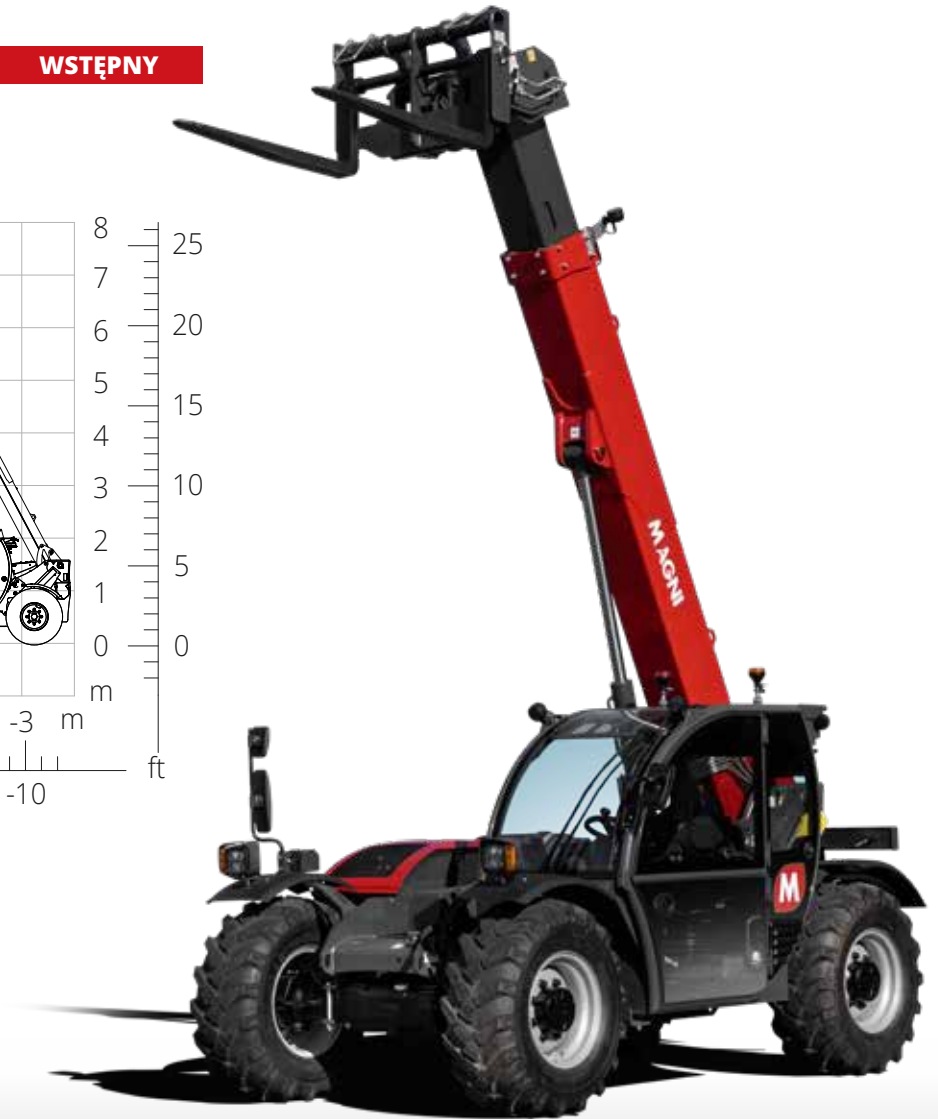


Diagram obciążenia opon



ROLNICTWO



Opis maszyny	Ładowarki teleskopowe	THA 3,5.7
	Maksymalny udźwig	3.500 kg
	Maksymalna wysokość podnoszenia	6,50 m
	Maksymalna rozpiętość	3,70 m
Silnik	Model	Deutz TCD 3,6 L4 EDG - Stage IIIA / Deutz TCD 3,6 L4 Stage V
	Moc znamionowa	85 kW (115 KM) przy 2.600 obr./min
	Maksymalny moment obrotowy	460 Nm przy 1.600 obr./min
	Pojemność	3,6 l
	Liczba cylindrów	4 w układzie rzędowym
	Konfiguracja silnika	Turbodoładowany diesel z bezpośrednim wtryskiem
	Układ chłodzenia	Płyn chłodzący
Napęd	Typ	Hydrostatyczny
	Ciśnienie maksymalne	500 barów
	Skrzynia biegów	Dropbox, 2 prędkości: przód – tył
	Typ	Osie z przekładniami planetarnymi
Osie i hamulce	Oś przednia	Skrzętna
	Oś tylna	Wahliwa swobodna
	System przesuwu bocznego	-
	Liczba kół napędzanych/skrętnych	4WD – 4WS
	Tryby skrętu	Jedna oś skrzętna / dwie osie skrzętne / funkcja kraba
	Hamulec główny	Wielotarczowy w kąpeli olejowej na przedniej i tylnej osi
	Hamulec postojowy	Hydrauliczny, z ujemnym oddziaływaniem na oś przednią
	Rozmiary opon	405/70 R24
Osiągi	Maksymalna prędkość przesuwu	40 km/h
	Promień skrętu (po oponach)	3.200 mm
	Siła uciągu	7.100 daN
Masy	Całkowita na pusto*	7.200 kg
Pojemność zbiorników i instalacji	Olej napędowy	75 l
	AdBlue	-
	Olej hydrauliczny	95 l
	Olej silnikowy	9 l
	Płyn chłodzący	15 l
Instalacja hydrauliczna do ruchu	Typ układu	Wykrywanie obciążenia
	Główna pompa	Zmienny wydatek
	Maks. przepływ hydrauliczny	90 l/min
	Maks. przepływ hydrauliczny głowicy wysięgnika	75 l/min
	Ciśnienie robocze maks	315 bar
	Rozdzielacz dla ruchów wysięgnika	Kompensowany zawór elektroproporcjonalny
	Sterowanie ruchem	1 joystick z przyciskiem aktywacji manewru
Homologacja drogowa	167/2013: Podstawowa regulacja	T1a
Zgodność z normami	2006/42/WE: Dyrektywa maszynowa UE 2000/14/WE: Dyrektywa w sprawie hałasu EN 1459-1: Dotycząca wymogów bezpieczeństwa wózków jezdniowych podnośnikowych ze zmiennym wysięgiem EN 280-1: Normy dotyczące podestów ruchomych przejezdnych (jeśli dostępne) 2014/30/UE: Dyrektywa EMC ROPS/FOPS poziom 2: dotycząca norm dla struktur ochronnych	

Dane zawarte w niniejszej broszurze są podane w celach informacyjnych i mogą zostać zmienione bez ostrzeżenia.

Wszystkie obrazy mają charakter ilustracyjny i mogą nie przedstawiać produktu w sposób precyzyjny.

* Wskazana masa odnosi się do masy na pusto z wyposażeniem standardowym i może się różnić w zależności od wybranej konfiguracji.